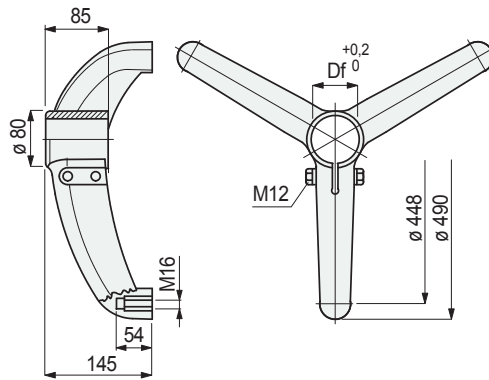


Art. **S0615**



Für Rundrohre

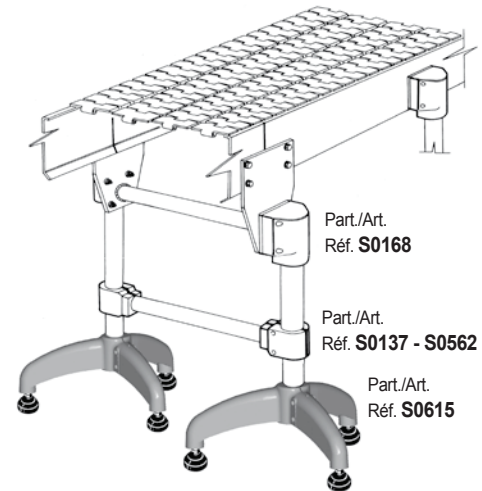
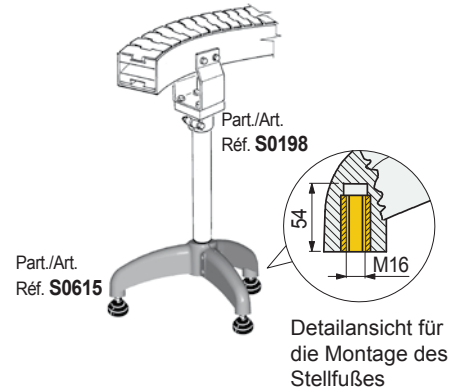
■ Stütze (Dreibein)



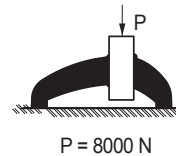
Rohr- Abmessungen mm	Ø Bohrung Df mm	Code
<b>Schrauben aus Nichtrostender Stahl Austenitisch</b>		
38,1	38,1	<b>624242</b>
42,4 (1"¼)	42,4	<b>624252</b>
48,3 (1"½)	48,3	<b>624262</b>
50,8	50,8	<b>624272</b>
60,3 (2")	60,3	<b>621522</b>
<b>Schrauben aus verzinktem Stahl</b>		
38,1	38,1	<b>638742</b>
42,4 (1"¼)	42,4	<b>638752</b>
48,3 (1"½)	48,3	<b>638762</b>
50,8	50,8	<b>638772</b>
<b>60,3 (2")</b>	<b>60,3</b>	<b>638782</b>

- Material: Stütze aus verstärktem Polyamid PA FV (schwarz), Metalleinsätze aus vernickeltem Messing.
- Gewicht: 1,45 Kg.
- Max. empfohlenes Anzugsmoment: 3,6 Kgm.
- Verpackung: 8 Stück.

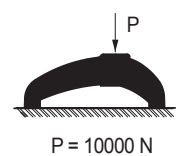
• Montage Art. S0615



• Schiebelastung

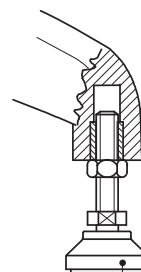


• Max. anwendbare Belastung



Angaben beruhen auf einem Anzugsmoment von 3,6 Kgm

• Geeignete Stellfüße



Part./Art./Réf. **R0098 - R0133 - R0323**

● Erste Wahl

● Standard

● Auf Anfrage: egebenenfalls Mindestabnahmemenge erforderlich, bitte wenden Sie sich an unseren Customer Service, um die Verfügbarkeit zu prüfen.

Artikel-Nr. zum Bestellen = Art. + Code-Nr.