

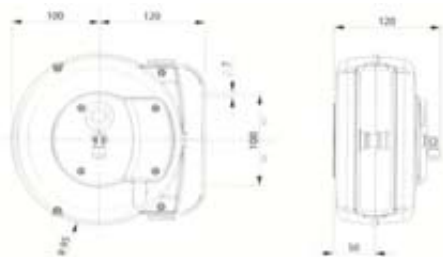
# Automatik Schlauchaufroller MINI AIR

- Federrückzug
- Schlaucharretierung
- Max. 6,5m Schlauch - max. 8mm ID
- Kunststoffgehäuse (schlagfest, UV-beständig)
- Wandhalter schwenkbar 180°
- In jeder Position montierbar



Medium	Schlauchlänge	ID (mm)	Max. Druck (Bar)	Max. Temp.	Anschluß Aufroller	Gewicht (Kg)	Material Drehgelenk	Artikel Nr.
Druckluft	6,5 m	6	12	60°C	1/4" AG	2,5	Kunststoff	1.000.801
Druckluft	5 m	8	12	60°C	3/8" AG	2,5	Kunststoff	1.000.802

Maße:



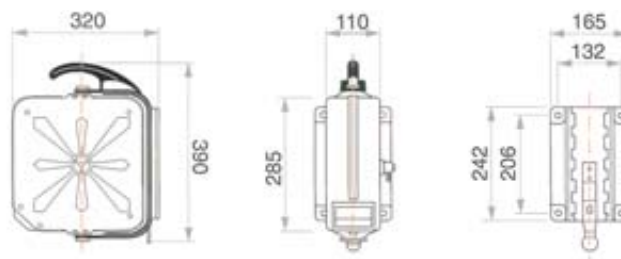
# Automatik Schlauchaufroller OSM AIR

- Federrückzug
- Schlaucharretierung
- Max. 11m Schlauch - Max. 8mm ID
- Kunststoffgehäuse (schlagfest, UV-beständig)
- Wandhalter schwenkbar 180° mit Bayonetverschluss zum Aushängen
- In jeder Position montierbar



Medium	Schlauchlänge	ID (mm)	Max. Druck (Bar)	Max. Temp.	Anschluß Aufroller	Gewicht (Kg)	Material Drehgelenk	Artikel Nr.
Druckluft	11 m	8	20	60°C	1/4" AG	6	Kunststoff	1.000.810

Maße:



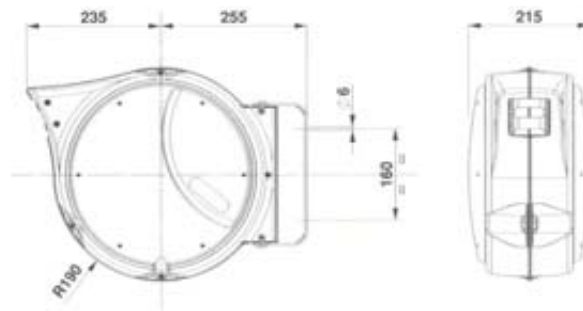
# Automatik Schlauchaufroller AML 100

- Federrückzug
- Schlaucharretierung
- Max. 16m Schlauch - max. 10mm ID
- Kunststoffgehäuse (schlagfest, UV-beständig)
- Wandhalter schwenkbar 180°
- In jeder Position montierbar



Medium	Schlauchlänge	ID (mm)	Max. Druck (Bar)	Max. Temp.	Anschluß Aufroller	Gewicht (Kg)	Material Drehgelenk	Artikel Nr.
Druckluft	16 m	10	15	60°C	3/8" AG	8	Kunststoff	1.000.820

Maße:



# Automatik Schlauchaufroller AML 200

- Federrückzug
- Schlaucharretierung
- Max. 10m Schlauch - max. 8mm ID
- Kunststoffgehäuse (schlagfest, UV-beständig)
- Wandhalter schwenkbar 180°
- In jeder Position montierbar



Medium	Schlauchlänge	ID (mm)	Max. Druck (Bar)	Max. Temp.	Anschluß Aufroller	Gewicht (Kg)	Material Drehgelenk	Artikel Nr.
Druckluft	10 m	8	15	60°C	1/4" AG	5	Kunststoff	1.000.821

Maße:

