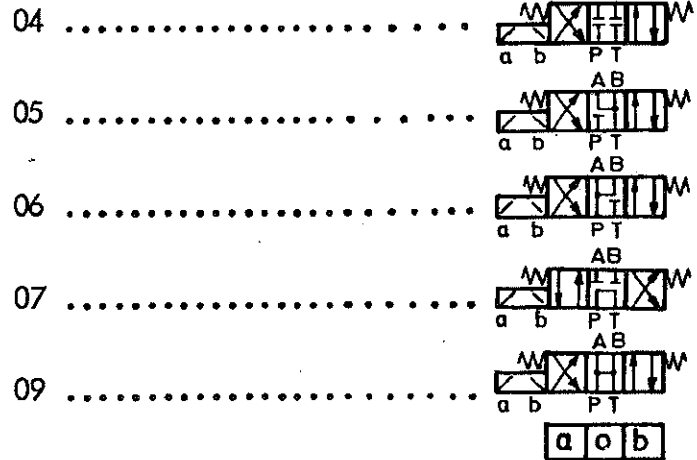


Sinnbild Nr.

Sinnbild



Weitere Sinnbilder siehe 1.1.0 - 02

Einbaulage beliebig
Masse 1,1 kg

Hydraulische Kenngrößen

Betriebsdruckbereich Eingang pe max. Sinnbild Nr. 04, 05, 06, 09 bis 315 bar
 Eingang pe max. Sinnbild Nr. 07 bis 200 bar
 Ausgang (Anschluß T) pa max. 150 bar

Druckmitteltemperaturbereich -10°C bis +80°C
 Umgebungstemperatur - 5°C bis +50°C

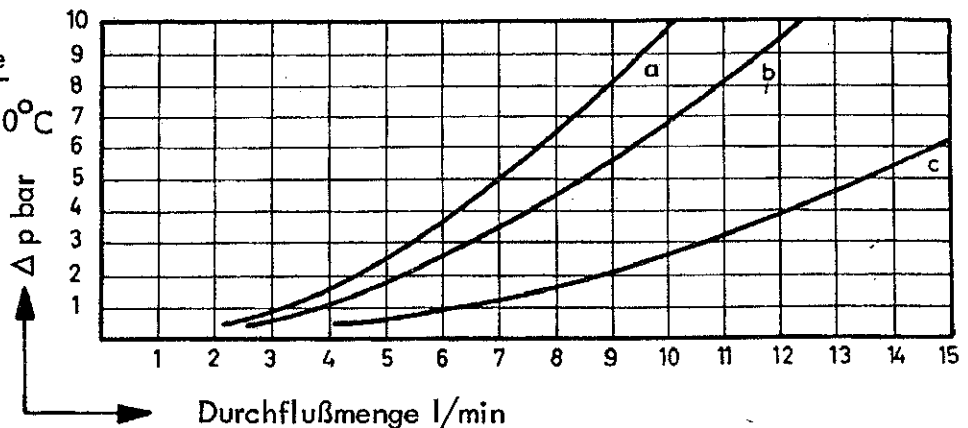
Nenndurchfluß bis $\Delta p = 1$ bar 4 l/min
 Max. Durchfluß 10 l/min

$\Delta p - Q$ - Kennlinie

für Hydrauliköl $35 \frac{\text{mm}^2}{\text{s}}$, 50°C

es gelten:

- Kurve a P - A
A - T
- Kurve b P - B
- Kurve c B - T

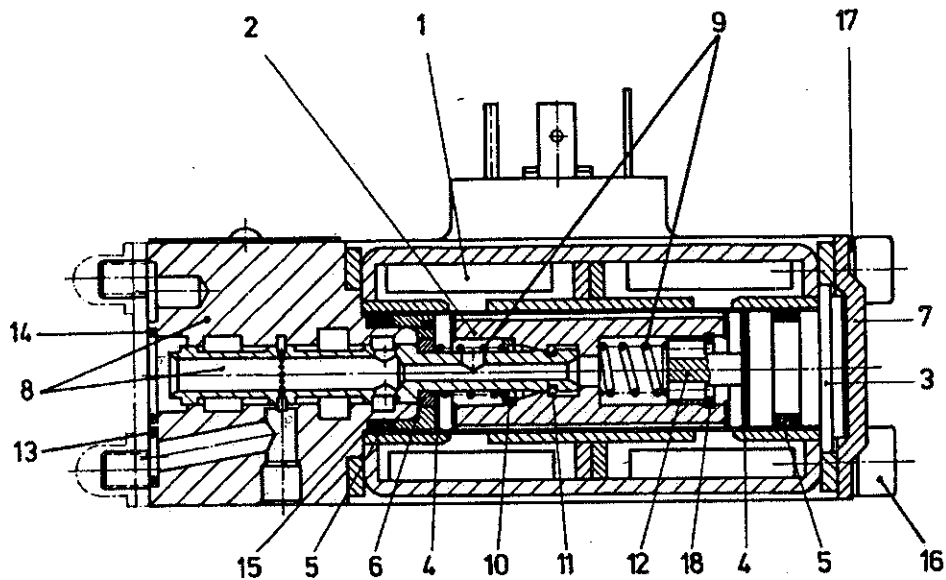


Betätigungsart elektromagnetisch

Typenbezeichnung D 24/OH	Typenbezeichnung D 220/5H
Nennspannung 24 V =	Nennspannung 220 V 50 Hz
Leistungsaufnahme 25,5 W	Wirkleistung 64 VA
Rel. Einschaltdauer 100 % ED	Rel. Einschaltdauer 100 % ED
Schutzart IP 64	Schutzart IP 64

Schaltzeiten: bei Nenndurchfluß, 60 bar, $35 \text{ mm}^2/\text{s}$, 50°C

Einschaltzeit: 24 V= ... 17 ms	220 V 50 Hz ... 25 ms	} vom Schaltbefehl "Ein" bzw. "Aus" bis Hubende
Ausschaltzeit: 24 V= ... 17 ms	220 V 50 Hz ... 25 ms	



Pos.	Stk.	Benennung	Bestell-Nr.			
			Gleichstrom		Wechselstrom	
			Spannung		Spannung	
1	1	Magnetspule	11 - 14 V	5552 - 09	24 V 50 Hz	5552 - 07
			12 V	5552 - 06	24 V 60 Hz	5552 - 12
			24 V	5552 - 05	220 V 50 Hz	5552 - 02
			23 - 28 V	5552 - 10	220 V 60 Hz	5552 - 08
			72 V	5552 - 11	110 V 50 Hz	5552 - 03
					110 V 60 Hz	5552 - 16
2	1	Anker	11232 - 07		11232 - 08	
3	1	Stopfen	11232 - 10		1170 - 25	
4	1	Klebscheibe	1060 - 17			
5	2	O-Ring	802 - 035			
6	1	Scheibe	1061 - 06			
7	1	Deckel	1060 - 05			
8	1	Gehäuse + Kolben	Ventiltyp angeben			
9	2	Druckfeder	550 - 20			
10	1	Scheibe	1060 - 10			
11	1	Sprengtring	1060 - 09			
12	1	Stopfen	1060 - 16			
13	4	O-Ring	802 - 017			
14	1	O-Ring	802 - 028			
15	2	Stützring	803 - 004			
16	4	Zylinderschraube	800 - 064			
17	4	Sicherung	801 - 010			
18	1	Sicherungsring	865 - 000			

● = Ersatzteile