

SCHLICK-Zweistoffdüse Modell 930 Form 7-1 S35
mit patentierter ABC-Technology®
(D4.986/4 Version 1.0)

Inhaltsverzeichnis

3-D-Ansicht	Seite 1
Sicherheitstechnisches Datenblatt	Seite 3
Betriebsanleitung	Seiten 4 – 5
Anleitung zur Einstellung des idealen „ABC-Sprays“	Seiten 6 – 7
Empfohlenes Zubehör	Seite 8
Einzelteilzeichnung und Ersatzteilliste	Seite 9
Montageanleitung	Seiten 10 – 11
Fehler-Checkliste	Seiten 12 – 13
Zeichnung	Seite 14
Zerstäubungsluftverbrauch-Diagramm	Seite 15
Formierluftverbrauch-Diagramm	Seite 16
Flüssigkeitsverbrauch-Diagramm	Seite 17

Sicherheitstechnisches Datenblatt

Wichtige Hinweise für Bediener, Anwender und Monteure

Einführung: Die vorliegende Düse wurde nach dem derzeitigen Stand der Technik entwickelt und erfüllt die aktuellen nationalen und internationalen Sicherheitsanforderungen. Diese Düse verfügt über ein hohes Maß an Betriebssicherheit durch langjährige Entwicklungserfahrung und ständige Qualitätskontrolle in unserem Hause **und ist im Normalbetrieb sicher**. Trotzdem verbleiben, insbesondere dann, wenn tägliche Routine und technische Fehler zusammentreffen, einige potentielle Gefahrenquellen für Mensch, Material und optimalen Betriebsablauf.

Diese Bedienungsanleitung enthält daher grundlegende Sicherheitshinweise, die bei der Konfiguration, dem Betrieb und der Montage bzw. Demontage der Düse einzuhalten sind. Sie ist vor der Inbetriebnahme und vor einer Montage bzw. Demontage der Düse vom Bediener, Anwender und Monteur zu lesen und muss den vorgenannten Personen stets zur Verfügung stehen.

Allgemeine Sicherheitsanforderungen:

- Die Düsen dürfen nur nach ihrer bestimmungsgemäßen Verwendung eingesetzt werden. Änderungen der Betriebsbedingungen sind mit dem Hersteller abzuklären.
- Zur bestimmungsgemäßen Verwendung gehört die Einhaltung der verschiedenen Hinweise in diesem sicherheitstechnischen Datenblatt und in der Betriebs- und Montageanleitung, sowie die Beachtung aller berufsgenossenschaftlichen Vorschriften.
- Das Bedienungspersonal ist mit der Funktionsweise und Handhabung der Düse vertraut zu machen.
- Installation, Konfiguration, Inbetriebnahme und Demontage bzw. Montage ausschließlich durch fachkundiges Personal.
- Betrieb der Düse nur durch sachkundige bzw. autorisierte Benutzer.
- Umbauten und Veränderungen an der Düse nur von autorisiertem Fachpersonal nach Rücksprache mit dem Hersteller. Alle durch andere Personen durchgeführte Umbauten oder Veränderungen bzw. mit dem Hersteller nicht abgesprochene Umbauten oder Veränderungen führen zum vollständigen Haftungsausschluss.
- Vor jeder Inbetriebnahme durchführen bzw. beachten:
 - Funktionstest
 - Prüfen, dass alle Düsenanschlüsse fest und dicht angebracht sind
 - Arbeitssicherheit
- Die Düsen sind folgenden Verschleißarten ausgesetzt:
 - Chemisch
 - Thermisch
 - mechanisch

Die Düsen müssen deshalb regelmäßig geprüft und ggf. ausgewechselt werden. **Betrieb nur in technisch einwandfreiem Zustand.**



Flüssigkeitsstrahl bzw. Spray nie auf Personen oder elektrische Geräte richten. Verletzungsgefahr durch chemische Zusätze, hohe Temperaturen und Drücke, Feststoffe, Stromschlag.

ACHTUNG: Bei Medien wie Gas, Luft oder Dampf ist der Sprühstrahl kaum sichtbar.



Es besteht die Gefahr, dass der Sprühstrahl inhaliert wird. Insbesondere bei Vernebelung von Chemikalien oder anderen gesundheitsgefährdenden Stoffen ist Abhilfe durch entsprechende Vorrichtungen (z.B. Absaugung, geeigneter Atemschutz) zu schaffen. Arbeitsbereich großräumig mit entsprechenden Warnsymbolen markieren.



Die Düse nimmt während des Sprühvorganges die Temperatur des/der zu versprühenden Mediums/Medien an. Es besteht Verbrennungs- bzw. Erfrierungsgefahr – Abhilfe durch geeignete Schutzbekleidung schaffen.



Falls gesundheitsgefährdende Stoffe versprüht werden ist bei der Montage bzw. Demontage der Düse geeignete Schutzbekleidung zu tragen.

- Zur Einstellung, Montage bzw. Demontage der Düse nur passendes Werkzeug verwenden.
ACHTUNG: Bei der Einstellung, Montage bzw. Demontage der Düse müssen alle Leitungen drucklos und entleert sein.
- Anschlüsse vor der Montage reinigen.

Bei nicht fach-/materialgerechter Behandlung der Düse entfällt jeglicher Anspruch auf Garantie

Betriebsanleitung für SCHLICK Flachstrahl-Zweistoffdüse Modell 930 Form 7-1 S35 mit patentierter ABC-Technology® (D4.986/4 Version 1.0)

Konstruktionsmerkmale:

Die Düse wurde auf statische Belastung ausgelegt. Entwurf, Bau und Prüfung der Düse ist nach Richtlinie 2014/68/EU und dem AD 2000-Regelwerk ausgeführt.

Montage der Anschlussleitungen:

- Vor dem Anschließen der Düse, die Anschlussleitungen durchblasen bzw. reinigen.
- Das Treibmittel (Pressluft, Dampf, Gas) bei „AA“, separates Treibmittel (Pressluft, Dampf, Gas) für die Formierluft bei „PA“, die Flüssigkeit bei „L“ und die Steuerluft bei „CA“ anschließen. Die Größe der Anschlussgewinde in der Düse beträgt G 1/4“ IG für alle Leitungen.
AA = Atomizing Air; PA = Pattern Air; L = Liquid Inlet; CA = Control air
- Darauf achten, dass die Leitungen vollkommen dicht angeschlossen sind.

Betriebszustand:

Zerstäubungsluft (AA):

Das Treibmittel zerstäubt die Flüssigkeit bei mind. 0,3 bar (ü). Der Treibmittelverbrauch ist vom Druck des Treibmittels abhängig. Bei höherem Druck des Treibmittels wird bei gleichbleibender Durchsatzmenge der Flüssigkeit der Feinheitsgrad der Zerstäubung erhöht und umgekehrt. Je nach Verwendungszweck ist der erforderliche Treibmediumdruck (AA) durch Versuche festzulegen. Pressluftverbrauch (AA) bei verschiedenen Drücken siehe Leistungsdiagramm (Seite 15).

Formierluft (PA):

Der Flachstrahl wird durch das Zusammenspiel von zentrischem Zerstäubungsluftdruck und seitlichem Formierluftdruck gebildet. Stufenlos kann jeder gewünschte Flachstrahl bis maximal 60° eingestellt werden. Nach Lösen der Überwurfmutter für die Luftkappe ist die Zerstäubungsrichtung durch Drehen der Flachstrahlkappe von Hand einstellbar. Nach dem Einstellen die Überwurfmutter wieder gut anziehen. Pressluftverbrauch (PA) bei verschiedenen Drücken siehe Leistungsdiagramm (Seite 16).



ACHTUNG: Um eine wirtschaftliche Strömungsgeschwindigkeit der Pressluft von 40 – 60 m/s zu erzielen müssen in den Zuleitungen folgende Querschnitte **pro Düse** garantiert sein:

für die Zerstäubungsluft (AA): 20 – 25 mm² pro Düsen
für die Formierluft (PA): 12 – 15 mm² pro Düse

HINWEIS: Zur Parametereinstellung PA/AA in Abhängigkeit vom Bohrungsdurchmesser des Flüssigkeitseinsatzes und der Viskosität des zu versprühenden Mediums bei verschiedenen Flüssigkeitsdurchsätzen siehe Beiblatt „Ideales ABC-Spray“ (Seiten 6 + 7).

Flüssigkeit:

Die Flüssigkeit mit Druck zuführen. Die Durchsatzmenge kann an der Flüssigkeitsseite in gewissen Grenzen geregelt werden, indem der Flüssigkeitsdruck verändert wird. Flüssigkeitsdurchsatz (Wasser) pro Einzeldüse bei verschiedenen Drücken und Bohrungen im Flüssigkeitseinsatz siehe Leistungsdiagramm (Seite 17).

Steuerluft (CA):

Bei einem Vordruck von ca. 3,0 bar (ü) gibt die Nadel die Mündung des Flüssigkeitseinsatzes frei. Die Nadel schließt durch Federdruck und unterbricht den Flüssigkeitszulauf sobald der Steuerluftdruck unter ca. 0,8 bar (ü) abfällt.

Abreinigen des Flüssigkeitseinsatzes während des Betriebes:

Die Düse ist mit einer Reinigungsnadel, welche durch die Steuerluft betätigt wird, ausgestattet. Sollten während des Betriebes Verschmutzungen an der Austrittsbohrung des Flüssigkeitseinsatzes entstehen, können diese durch kurzes Abschalten der Steuerluft abgereinigt werden, ohne die Düse selbst ausschalten zu müssen. Hierbei durchstößt die Reinigungsnadel durch Federkraft die Austrittsbohrung des Flüssigkeitseinsatzes, der Flüssigkeitsaustritt wird für diesen kurzen Moment unterbrochen und die Verunreinigungen werden abgestoßen. Nach Wiederaufbringen des Steuerluftdruckes wird die Nadel wieder angehoben und der Flüssigkeitsaustritt wieder freigegeben.

Ein- und Ausschalten der Düse:

- Beim **Einschalten** zuerst Zerstäubungsluft- (AA) und Formierluftventil (PA), danach das Steuerluftventil (CA) öffnen.
- Beim **Ausschalten** zuerst das Steuerluftventil (CA.), danach das Formierluft- (PA) und Zerstäubungsluftventil (AA) schließen.

Warten und Reinigen der Düse:

In geeigneten, produktabhängigen Zyklen ist die Düse auf Defekte zu prüfen und zu schmieren. Die Düse soll, je nach Sprühmedium, regelmäßig gereinigt werden. Zur Reinigung nur geeignete Reinigungslösungen, Putzlappen, Kunststoffspachtel, Ultraschallreiniger o.ä. verwenden. Keine harten Gegenstände!

Ein Düsenreinigungssset mit geeigneten Werkzeugen ist unter Artikelnummer 53066-2 erhältlich!

Verschleißteile (z.B. O-Ringe und/oder Dichtungen) sind beim Reinigen der Düse optisch auf Beschädigungen zu prüfen und bei Bedarf auszutauschen.

Verwenden Sie nur passendes Werkzeug!

Bewegliche Teile (Kolben, Nadel), alle Gewinde und O-Ringe vor dem Zusammenbau leicht mit einem geeigneten Schmiermittel einfetten.

Geeignete Schmiermittel sind bei SCHLICK erhältlich! Wir beraten Sie gerne.

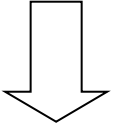
Anleitung zur Einstellung des idealen „ABC-Sprays“ für eine Flüssigkeit mit gegebenem Durchsatz, Feststoffgehalt und gegebener Viskosität

Um eine Momentaufnahme des Sprühbildes auf einem Blatt Papier in einem Sprühabstand von 200 mm anzufertigen (siehe Skizzen auf Seite 7) geht man wie folgt vor:

- Erforderliche Drehzahl der Schlauchpumpe für den gewünschten Flüssigkeitsdurchsatz für eine Düse (ohne Luft) mit einer bestimmten Bohrung im Flüssigkeitseinsatz ermitteln.
- Zerstäubungsluft (AA) einschalten.
- Formierluft (PA) einschalten.
- Schlauchpumpe einschalten und sofort danach die Steuerluft (CA) für 2 – 4 Sekunden zuschalten.
→ Man erhält ein Sprühbild des momentan existierenden Sprays, welches das Tablettenbett erreichen würde.

Nun den Zerstäubungsluftdruck (AA) und den Formierluftdruck (PA) in Schritten von 0,5 bar (ü) verändern.

Zum Beispiel:

Feinere Zerstäubung! 	AA= 0,7 bar (ü)	PA= 0,7/1,0/1,5 bar (ü)
	AA= 1,0 bar (ü)	PA= 1,0/1,5/2,0 bar (ü)
	AA= 1,5 bar (ü)	PA= 1,5/2,0/2,5/3,0 bar (ü)
	AA= 2,0 bar (ü)	PA= 2,0/2,5/2,0/3,5 bar (ü)
	AA= 2,5 bar (ü)	PA= 2,5/3,0/3,5 bar (ü)

Ziel ist es, die Einstellung zu finden, bei der ein ellipsenförmiges Sprühbild erzeugt wird (kein „Rundspray“ und kein „hornförmiges Spray“).

Die ideale volumetrisch mittlere Tropfengröße in Abhängigkeit von der Viskosität und des Feststoffgehaltes der Flüssigkeit liegt zwischen 15 – 50 Mikrometer.

Es sollten **keine** groben Tropfen auf dem Papier erkennbar sein (insbesondere am Rand der elliptischen Sprühfläche).

	Viskosität < 100 mPas	Viskosität > 100 mPas
Schlauchpumpe eingestellt auf: 30 – 60 g/min	Bohrung des Fl'-einsatzes 0,8 – 1,0 mm	Bohrung des Fl'-einsatzes 1,0 – 1,2 mm
	Anmerkung: Vorgehensweise starten bei AA= 0,7 bar (ü)....	
Schlauchpumpe eingestellt auf: 60 – 120 g/min	Bohrung des Fl'-einsatzes 1,0 – 1,2 mm	Bohrung des Fl'-einsatzes 1,2 – 1,5 mm
	Anmerkung: Vorgehensweise starten bei AA= 1,0 bar (ü)....	
Schlauchpumpe eingestellt auf: 120 – 150 g/min	Bohrung des Fl'-einsatzes 1,2 – 1,5 mm	Bohrung des Fl'-einsatzes 1,5 – 1,8 mm
	Anmerkung: Vorgehensweise starten bei AA= 1,5 bar (ü)....	
Schlauchpumpe eingestellt auf: 150 – 180 g/min	Bohrung des Fl'-einsatzes 1,5 – 1,8 mm	Bohrung des Fl'-einsatzes 1,8 – 2,2 mm
	Anmerkung: Vorgehensweise starten bei AA= 2,0 bar (ü)....	

Die zu wählende Größe des Bohrungsdurchmessers des Flüssigkeitseinsatzes wird auch vom Feststoffanteil (Pigmente, Talkum, Polymere) der zu versprühenden Flüssigkeit beeinflusst.

Ein zu kleiner Bohrungsdurchmesser bei hohem Feststoffanteil kann zum Verstopfen des Flüssigkeitseinsatzes führen.

Die angegebenen Einstellwerte sind nur Empfehlungen!

Wichtig:

Ein Pulsieren welches von der Schlauchpumpe herrührt wird nicht nur durch den eingestellten Durchsatz und dem Bohrungsdurchmesser des Flüssigkeitseinsatzes beeinflusst, sondern auch:

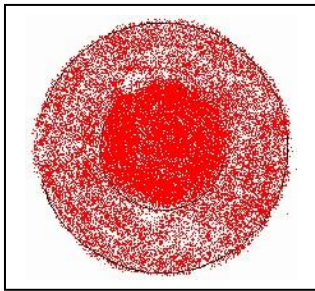
- vom Durchmesser des Pumpenschlauches
- von der Länge des Pumpenschlauches
- vom Material und dem Alter des Pumpenschlauches
- von der Anzahl der Rollen der Schlauchpumpe

Komplette Unterbrechungen des Flüssigkeitsstromes, welche von der Schlauchpumpe verursacht werden, sind zu vermeiden!

Idealer Sprühabstand: 200 mm

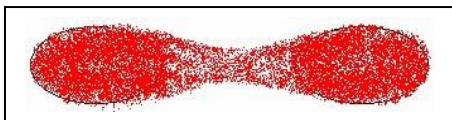
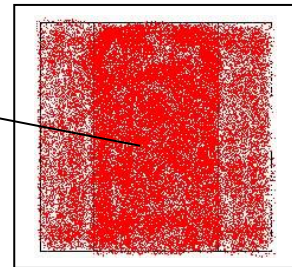
„Momentansprühbild“

Durch das Spray gezogenes Papier



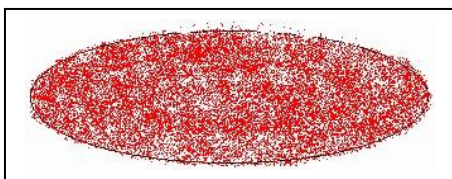
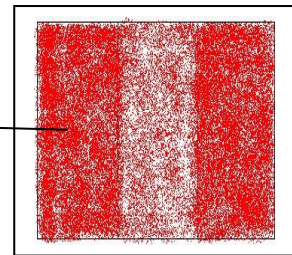
„Rundspray“

Überfeuchtung im Zentrum
(hohe Dichte des
Volumenstroms)



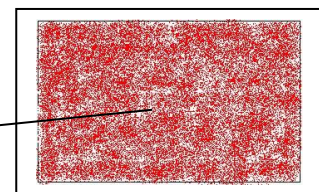
Extremer Flachstrahl
„hornförmiges Spray“

Überfeuchtung des
Randbereiches



Ideales ABC-Spray
„Ellipse“

Gleichmäßige
Tropfenverteilung



Versuchen Sie immer den elliptischen Spray in einem Abstand von 200 mm einzustellen!
Dies bedeutet eine Balance zwischen den Drücken und somit Kräften der Zerstäubungs- und Formierluft zu finden!

Empfohlenes Zubehör:



SCHLICK-Schmiermittel Paraliq GTE 703; **Artikelnummer 76738**



inkl. Spezialwerkzeug zur schonenden und nahezu zerstörungsfreien Demontage von O-Ringen

SCHLICK-Düsen-Reinigungsset; **Artikelnummer 53066-2**

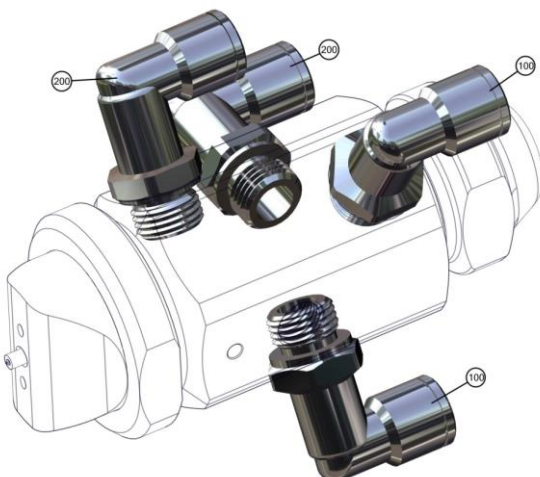


Das **SCHLICK-Aufbewahrungsboxen-Set** bietet optimalen Schutz gegen Beschädigung oder Verlust hochwertiger ABC-Komponenten der Modellreihe 930. Lieferung ohne Düsentteile! Die Aufbewahrungsbox bietet Platz für folgende Bauteile:

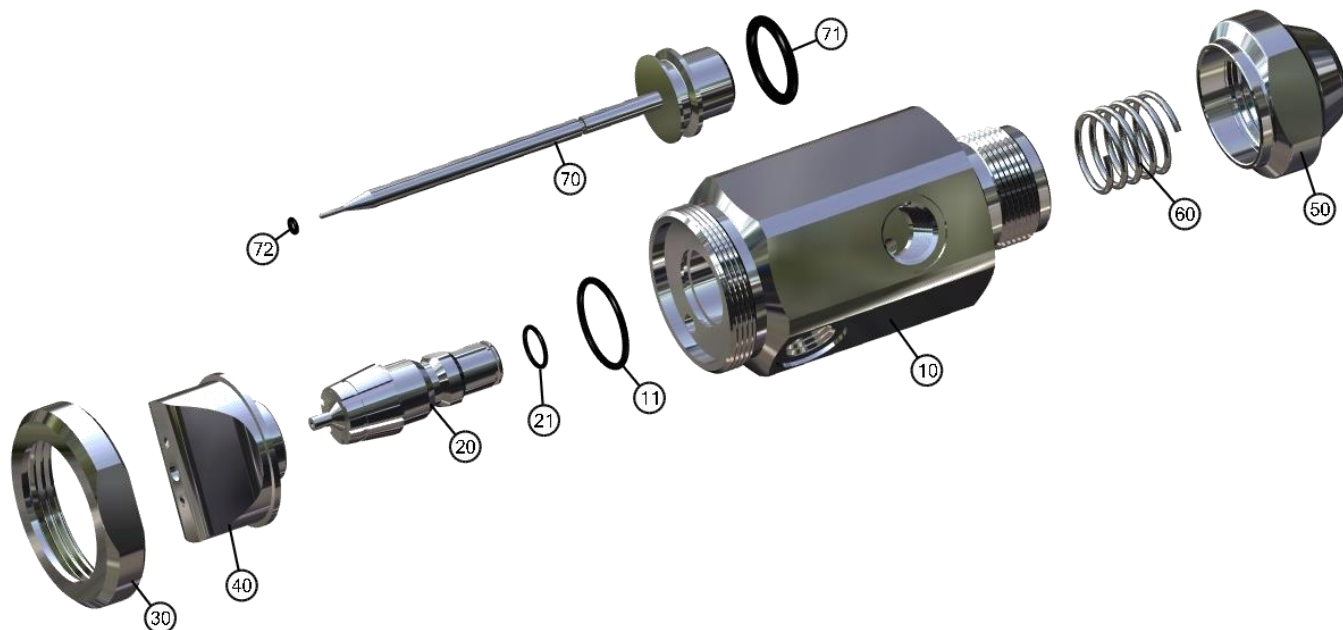


- 6 x Flüssigkeitseinsatz
- 6 x patentierte ABC-Luftkappe
- 6 x Überwurfmutter
- 6 x Reinigungsnadel
- 3 x Düsenkörper
- 3 x Verschlusskappe
- 3 x Feder
- 3 x Befestigungsblock

SCHLICK-ABC-Aufbewahrungsboxen Modellreihe 930; **Artikelnummer 62610**



SCHLICK-Fitting Set; (1.4404; O-Ringe EPDM/FDA konform); **Artikelnummer 70367**



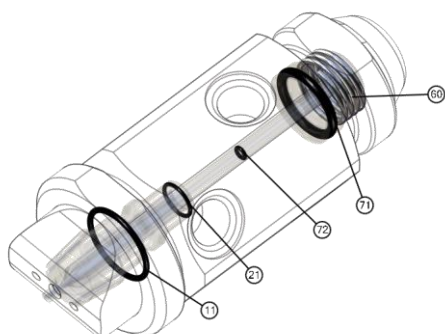
ID	Menge	Bezeichnung	Artikelnummer
10	1	Düsenkörper	42773
11	1	O-Ring	41835
20+21	1	Flüssigkeitseinsatz mit O-Ring; Bohrung 1,5 mm	43105
21	1	O-Ring	40495
30	1	Überwurfmutter	42774
40	1	ABC-Luftkappe	43268
50	1	Verschlusskappe	42677
60	1	Druckfeder	40480
70+71+72	1	Räumnadel für Bohrung 1,5 mm mit O-Ringen	43104
71	1	O-Ring	40053
72	1	O-Ring	40772

Gesamtdüse Artikelnummer: 43500

SCHLICK-Mod. 930/7-1 S 35 Version 1.0, D 4.986/4

Bohrg. 1,5 mm, Flüssigkeitseinsatz verlängert, mit Räumnadel, ohne Rücklauf mit ABC-Kappe, (patent. ABC-Technology®)

O-Ringe EPDM/FDA konform, 1.4404



Verschleißteilsatz (enthält alle O-Ringe und die Druckfeder): **Artikelnummer 44105**

Montageanleitung für SCHLICK Flachstrahl-Zweistoffdüse Modell 930 Form 7-1 S35 mit patentierter ABC-Technologie® (D4.986/4 Version 1.0)

Demontage der Düse:

ACHTUNG! Sollte die Düse äußerlich verschmutzt sein, ist diese unbedingt vor der Demontage zu reinigen
(Empfehlung: Ultraschallreiniger verwenden).

Zahlen in eckigen Klammern bezeichnen die Teilenummern der Einzelteilzeichnung auf Seite 9.

Das Modell 930/7-1 S 35 kann ohne zu Hilfenahme von Werkzeug zerlegt und zusammengesetzt werden.

Alle Gewinde sind Rechtsgewinde!



1. Verschlusskappe [50] von Hand abschrauben.

 **ACHTUNG:** Verschlusskappe steht unter **FEDERDRUCK!**



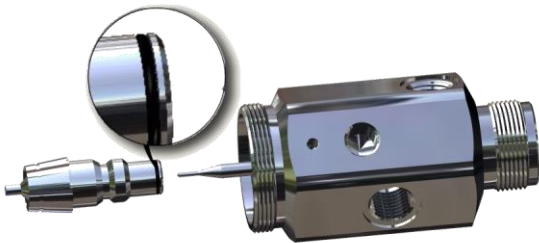
2. Feder [60] entnehmen.



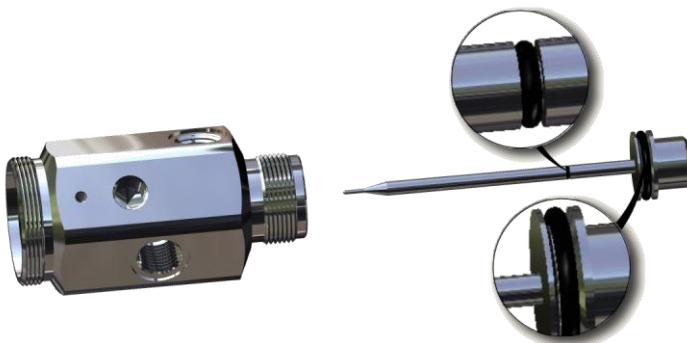
3. Überwurfmutter [30] von Hand abschrauben.



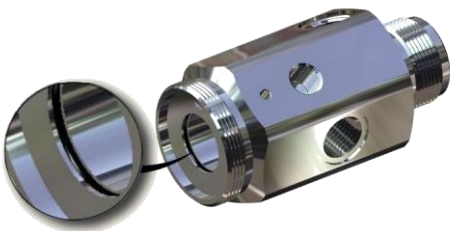
4. ABC-Luftkappe [40] von Hand abziehen.



5. Flüssigkeitseinsatz [20] von Hand aus Düsenkörper [10] herausziehen. Den O-Ring [21] des Flüssigkeitseinsatzes auf Beschädigungen prüfen, ggf. ersetzen.



6. Nadel [70] von Hand nach hinten schieben, bis der Kolben aus dem Körper austritt, dann am Kolben die gesamte Einheit herausziehen. Die beiden O-Ringe [71 + 72] der Nadel auf Beschädigungen prüfen, ggf. ersetzen.



7. Den O-Ring [11] im Düsenkörper auf Beschädigungen prüfen, ggf. ersetzen.

Zum **Zusammenbau** der Düse sind die Schritte 1. – 7. in umgekehrter Reihenfolge auszuführen.

Instandhaltung und Reinigung der Düse:

Die Düse nicht mit harten Gegenständen reinigen, nur Kunststoffspachtel, Reinigungslösung, Putzlappen, Ultraschallreiniger usw. verwenden.

Ein Düsenreinigungsset mit geeigneten Werkzeugen ist unter Artikelnummer 53066-2 erhältlich!

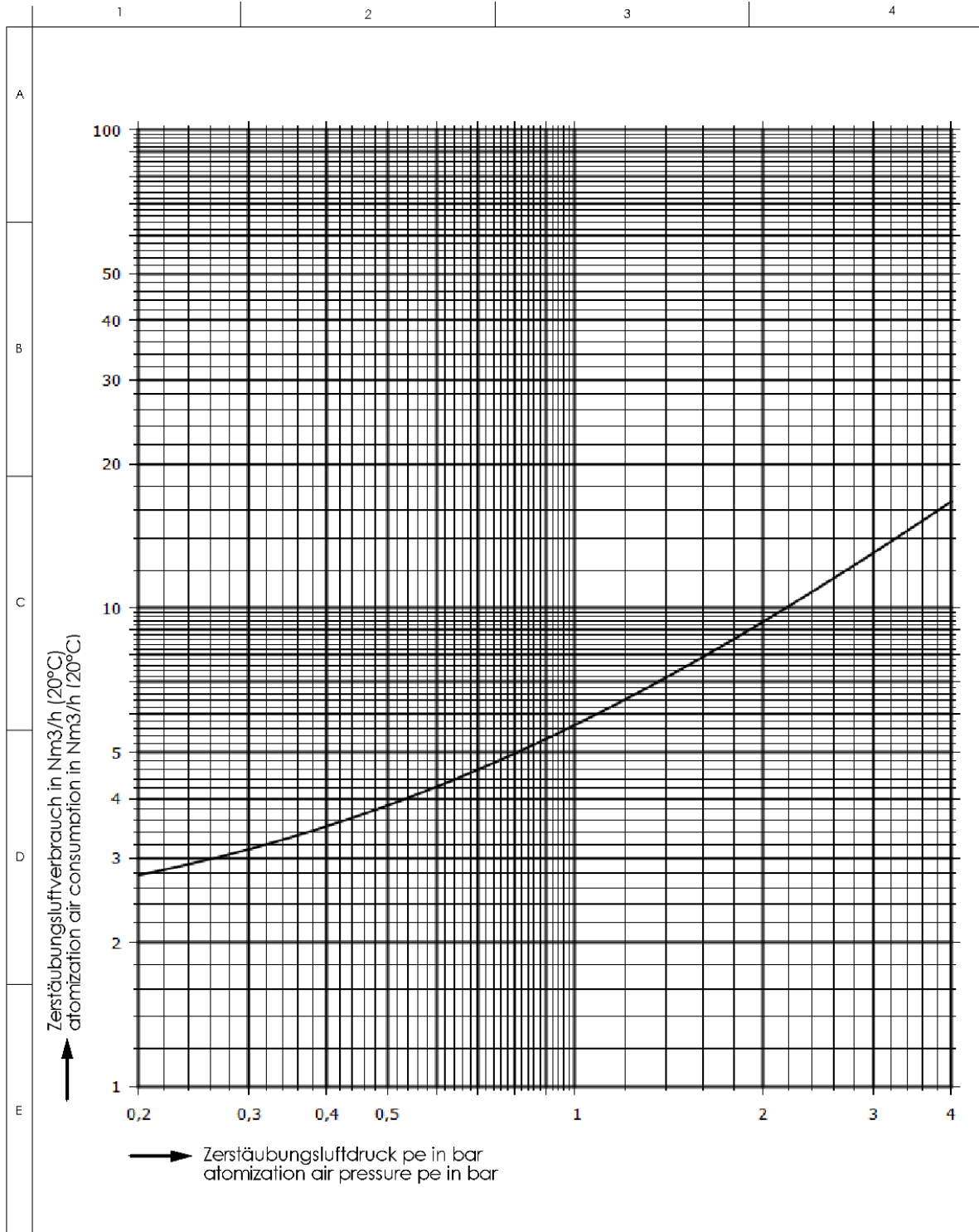
Alle gleitenden Teile (z.B. Kolben, Nadel), alle Gewinde und O-Ringe beim Zusammenbau leicht mit geeignetem Schmiermittel einfetten.

Geeignete Schmiermittel sind bei SCHLICK erhältlich! Wir beraten Sie gerne

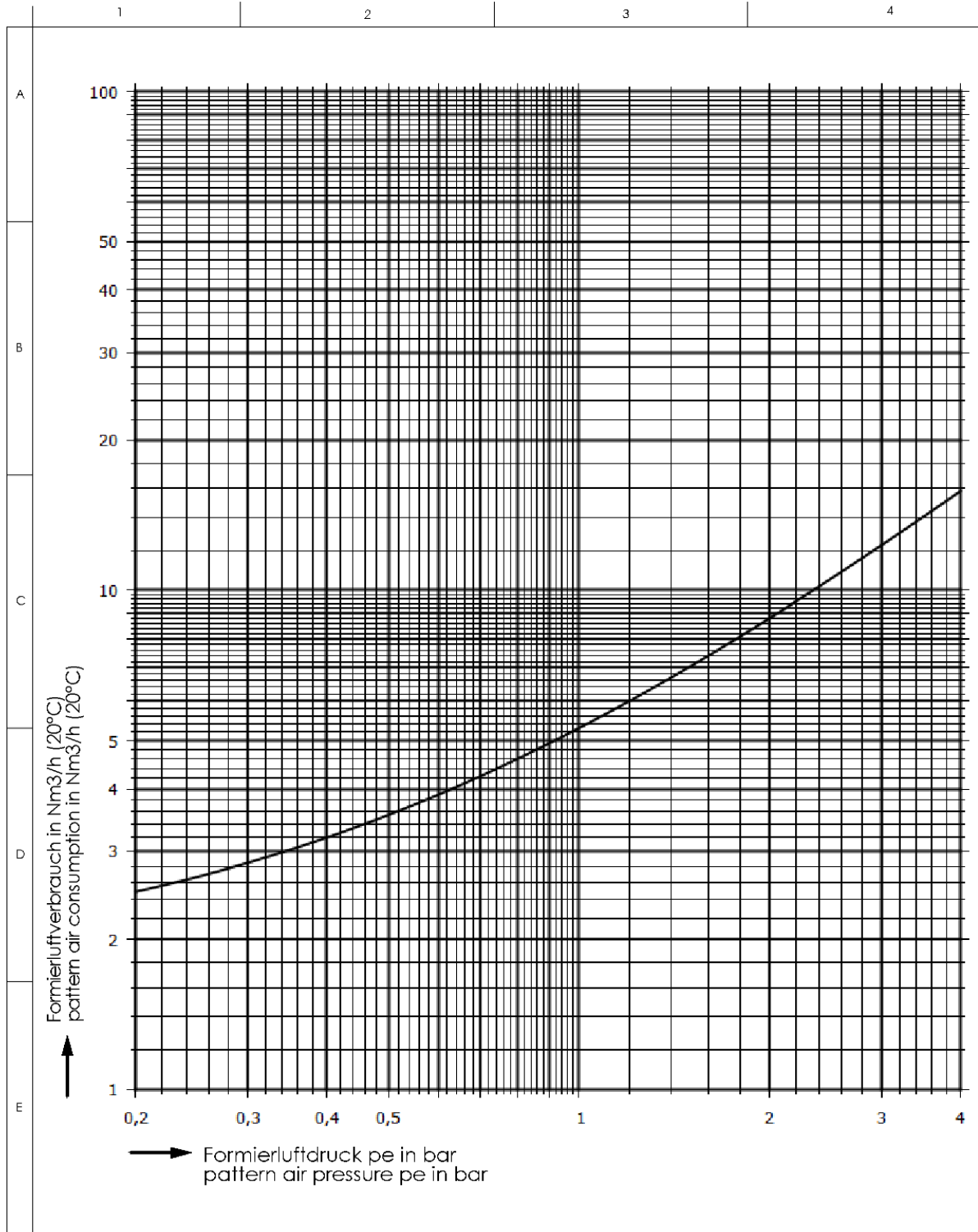
Fehler-Checkliste:

Problem	Ursache	Behebung
Strähniges, ungleichmäßiges Sprühbild	Flüssigkeitseinsatz und/oder Luftkappe verschmutzt	Flüssigkeitseinsatz und Luftkappe reinigen
	Flüssigkeitseinsatz und/oder Luftkappe defekt (Kratzer, Deformierung an Austrittsbohrung etc.)	Flüssigkeitseinsatz und/oder Luftkappe ersetzen
„Stotterndes“ Sprühbild	O-Ring des Flüssigkeitseinsatzes beschädigt	O-Ring des Flüssigkeitseinsatzes ersetzen
	O-Ring der Nadel beschädigt	O-Ring der Nadel ersetzen
Sprühbild steht nicht im 90°-Winkel zur Achse der ABC-Kappe	Flüssigkeitseinsatz verschmutzt	Flüssigkeitseinsatz reinigen
Asymmetrisches Sprühbild	Flüssigkeitseinsatz verschmutzt	Flüssigkeitseinsatz reinigen
Räumnadel öffnet nicht	Kein Steuerluftsignal	Überprüfen der Steuerluftleitung (Mindestdruck 3,0 bar (ü))
	O-Ringe der Nadel gequollen → falsches Schmiermittel verwendet	O-Ringe ersetzen, geeignetes Schmiermittel
Räumnadel schließt nicht	Steuerluftleitung wird nach schließen nicht entlüftet	Steuerluftzuführung, Entlüfterventil prüfen
	Nadel – Feder wurde in falscher Reihenfolge montiert	Federposition auf Nadel prüfen
	Feder defekt	Feder ersetzen
	Feder wurde nicht montiert	Feder einbauen
	Räumnadel verbogen	Räumnadel ersetzen
	Flüssigkeitseinsatz und/oder Nadel verschmutzt	Flüssigkeitseinsatz und Nadel reinigen
	O-Ringe der Nadel gequollen → falsches Schmiermittel verwendet	O-Ringe ersetzen, geeignetes Schmiermittel verwenden (z.B. Klüber-Schmierpaste PARALIQ GTE 703)
Räumnadel schwergängig	O-Ringe der Nadel gequollen → Verwendung eines falschen Schmiermittels (z.B. EPDM nie mit Vaseline schmieren)	O-Ringe ersetzen, geeignetes Schmiermittel verwenden (z.B. Klüber-Schmierpaste PARALIQ GTE 703)

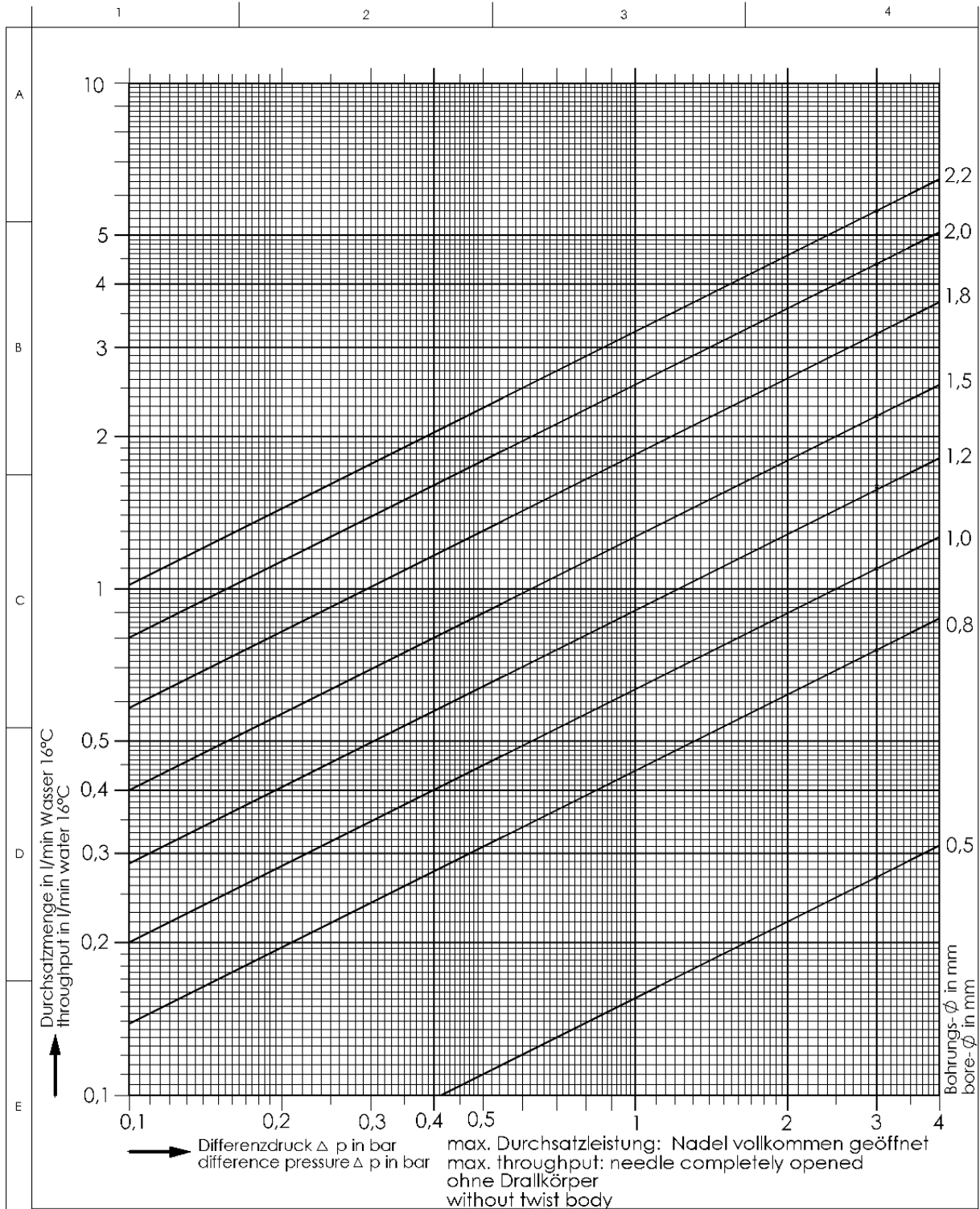
Problem	Ursache	Behebung
Flüssigkeit tritt trotz geschlossener Nadel aus	Flüssigkeitseinsatz und/oder Nadel verschmutzt	Flüssigkeitseinsatz und Nadel reinigen
	Dichtsitz des Flüssigkeitseinsatzes und/oder der Nadel beschädigt	Flüssigkeitseinsatz und/oder Nadel ersetzen
Flüssigkeit tritt in den Steuerluftkanal ein	O-Ring der Nadel beschädigt	O-Ring der Nadel ersetzen
Flüssigkeitsdurchsatz wird bei vorgegebener Pumpendrehzahl nicht erreicht	Flüssigkeitseinsatz verschmutzt	Reinigen des Flüssigkeitseinsatzes
	Nadel öffnet nicht vollständig → Feder verkantet	Durch kurzes Auf- und Zudrehen der Verschlusskappe (ca. ½ Umdrehung) bei anstehendem Steuerluftsignal springt die Feder in korrekte Position
Unterbrechung des Sprays im Takt der Schlauchpumpe (kann auch zum Verstopfen des Flüssigkeitseinsatzes führen)	Zu große Bohrung im Flüssigkeitseinsatz	Flüssigkeitseinsatz mit kleinerer Bohrung verwenden (Räumnadel muss ebf. getauscht werden)
	Im Verhältnis zum gewählten Schlauchdurchmesser zu geringe Rollenanzahl des Schlauchpumpenkopfes	Schlauchpumpe mit größerer Rollenanzahl des Pumpenkopfes verwenden
	Im Verhältnis zur Rollenanzahl des Schlauchpumpenkopfes Durchmesser des Zuführungsschlauches zu groß	Zuführungsschlauch mit kleinerem Durchmesser verwenden
Starker Staubbelag auf der ganzen Düse	Sprühtrocknung aufgrund zu hoher Luftdurchsätze	Formierluft- und Zerstäubungsluftdruck verringern



<p>Das Urheberrecht an dieser Zeichnung verbleibt uns. Die Überlassung an Dritte, Vervielfältigung u. widerrechtliche Benutzung ist untersagt. Jede Zuwiderhandlung wird zivil- und strafrechtlich verfolgt.</p> <p>The copyright of this drawing remains the sole property of Düsen-Schlick. It is illegal to make copies and pass to a third party. Every contravention will be prosecuted and brings a civil action.</p> <p>© Düsen-Schlick GmbH</p>		<p>Leistungsdiagramm Modell 930 mit Anti-Bearding-Cap (ABC) diagram model 930 with Anti-Bearding-Cap (ABC)</p>	
		<p>T 930 ABC 4-100 L 0 0</p>	
Ursprung:.	Ers. für	Ers. durch	



<p>F</p> <p>Das Urheberrecht an dieser Zeichnung verbleibt uns. Die Überlassung an Dritte, Vervielfältigung u. widerrechtliche Benutzung ist untersagt. Jede Zuwiderhandlung wird zivil- und strafrechtlich verfolgt.</p> <p>The copyright of this drawing remains the sole property of Düsen-Schlick. It is illegal to make copies and pass to a third party. Every contravention will be prosecuted and brings a civil action.</p> <p>© Düsen-Schlick GmbH</p>		<p>Leistungsdiagramm Modell 930 mit Anti-Bearding-Cap (ABC) diagram model 930 with Anti-Bearding-Cap (ABC)</p>	
		<p>T 930 ABC 4-100 L 0 1</p>	
Ursprung:.		Ers. für	Ers. durch



<p>Das Urheberrecht an dieser Zeichnung verbleibt uns. Die Überlassung an Dritte, Vervielfältigung u. widerrechtliche Benutzung ist untersagt. Jede Zuwiderhandlung wird zivil- und strafrechtlich verfolgt.</p> <p>The copyright of this drawing remains the sole property of Düsen-Schlick. It is illegal to make copies and pass to a third party. Every contravention will be prosecuted and brings a civil action.</p> <p>© Düsen-Schlick GmbH</p>	<p>Leistungsdiagramm Modell 930/7-1 diagram model model 930/7-1</p>		<p>Blatt</p>
	<p>T 930/7-1 4-10 W 0 0</p>		
Urspr:	Ers. für	Ers. durch	