

The copyright to this drawing belongs to us. No duplication or transfer to, providing access to or communicating to any third parties is allowed of its contents or excerpts thereof. This drawing may not be used without our approval for any purpose other than that for which it has been entrusted to the recipient. Any non-compliance shall obligate the violator to compensate for damages. In case any patent is issued or a utility model is registered, or in case of any other industrial property rights, all such rights must be reserved for us.

BEDIA Motorentechnik GmbH & Co.KG,  
Aldorf bei Nürnberg

Das Urheberrecht an dieser Zeichnung gehört uns. Vervielfältigung, Überlassung, Zugänglichkeit oder Mitteilung des Inhalts, auch auszugsweise, an Dritte ist nicht gestattet. Die Zeichnung darf ohne unsere Zustimmung, zu einem anderen Zweck als sie dem Empfänger anvertraut wird, nicht benutzt werden. Zuwiderhandlung verpflichtet zu Schadenersatz. Alle Rechte, für den Fall einer Patenterteilung, Gebrauchsmustereintrag oder anderer Schutzrechte, sind uns vorbehalten.

**Technische Daten**

Medium	Wasser, Kühlmittel
Funktion	Maximum - Arbeitsstrom (oc)
Betriebsspannung	12 / 24 V (-25% / +50%) (9 - 36 VDC)
Ruhestromaufnahme	< 8 mA
Ausgang	plusschaltend ≤ 1 A über den gesamten Temperaturbereich kurzschlussfest und überlastsicher über den Umgebungstemperaturbereich. Bei induktiven Lasten ist eine Freilaufdiode, z.B. 1N4007, als Schutzbeschaltung an der Last erforderlich.
Einschraubgewinde	1/4" NPTF
Funktionskontrollwert	2 Sekunden ±5%
Meldeverzögerung	10 Sekunden ±5%
Anschlußart	Steckeranschluss Packard 4-pol.
Gehäusematerial	CuZn38Pb2 EN12164; CW608N kapazitiv an Masse angebunden
Fühlermantelmaterial	Tefzel® ETFE
Schutzart	IP 67 nach DIN40050 mit montiertem Gegenstecker
Gewicht	ca. 80 g
Artikelkennzeichnung	Hersteller; Typ; Art-Nr.; SN; Jahr / KW
Schalthyserese	< 3 mm
Temperatur Medium	-40°C bis +125°C
Umgebungstemperatur	-40°C bis +125°C
Lagertemperatur	-50°C bis +125°C
Einbaulage	beliebig
Verpolschutz	zwischen Betriebsspannungsversorgung plus und minus

**Achtung!!**

Bei Anschluss von Pluspotential an den Signalanschluss der Sonde und Minuspotential an den Plusanschluss der Sonde besteht Zerstörungsgefahr.

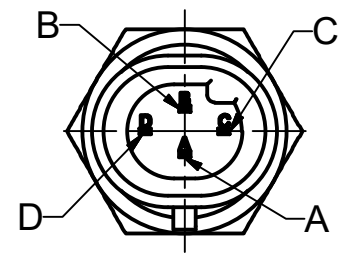
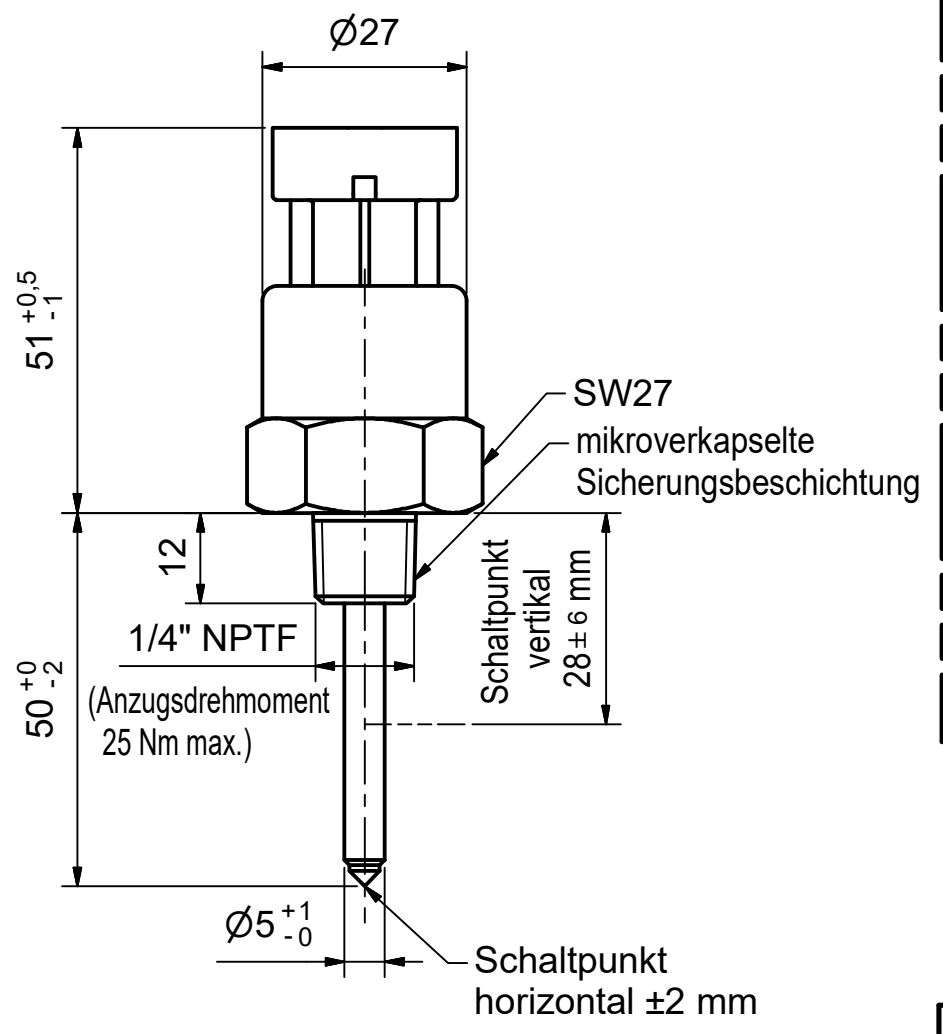
Zolltarifnummer 90261029

**Umweltsimulation**

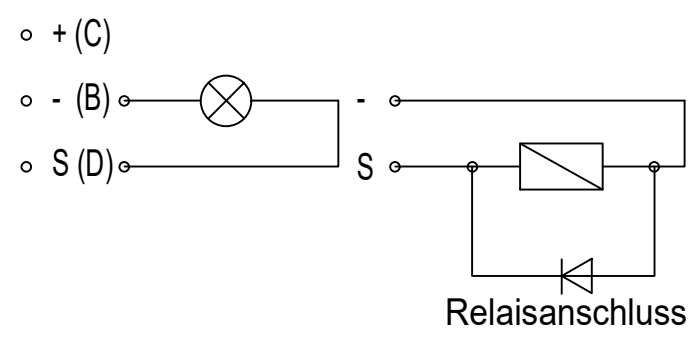
Vibration	ISO 16750-3:2007 10 Hz - 2000 Hz 20 g
Freier Fall	IEC 16750
Mechanischer Schock	DIN EN 60068-2-27:1995; 100 g / 11 ms
Kälte	DIN EN 60068-2-1:2006; -40°C / 24 h
Trockene Wärme	DIN EN 60068-2-2:2008; +125°C / 96 h
Temperaturschock	DIN EN 60068-2-14:2000
Feuchte Wärme	DIN EN 60068-2-78:2002
Feuchte Wärme, zyklisch	DIN EN 60068-2-30:2006
Salzsprühnebelprüfung	DIN EN 60068-2-52:1996
Druckfestigkeit	2,5 MPa (25 bar) (25°C / 1 h)

**EMV**

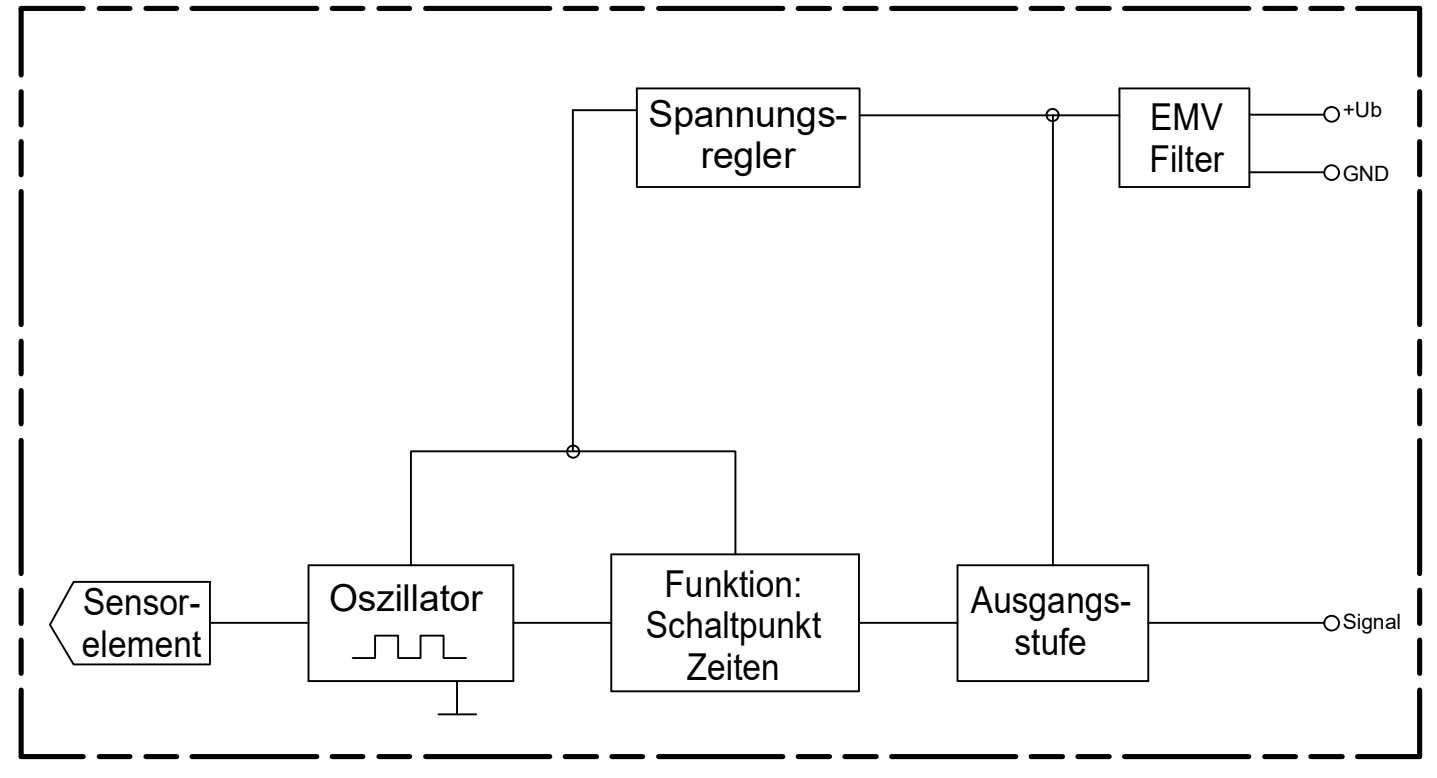
Störaussendung	2004/104/EG 30 MHz - 1 GHz; 1 m
Störaussendung auf Stromvers.leitung	ISO 7637-2:2004
Eingestrahlte elektromagnetische Felder	ISO 11452-1/-2 1000 MHz - 2000 MHz; 150 V / m (rms)
Eingestrahlte elektromagnetische Felder in einer Streifenleitung	ISO 11452-1/-5 20 MHz - 1000 MHz; 150 V / m (rms)
Leitungsgeführte transiente Störungen	ISO 7637-2/2004 Impulse 1, 2a, 2b, 3a, 3b, 4



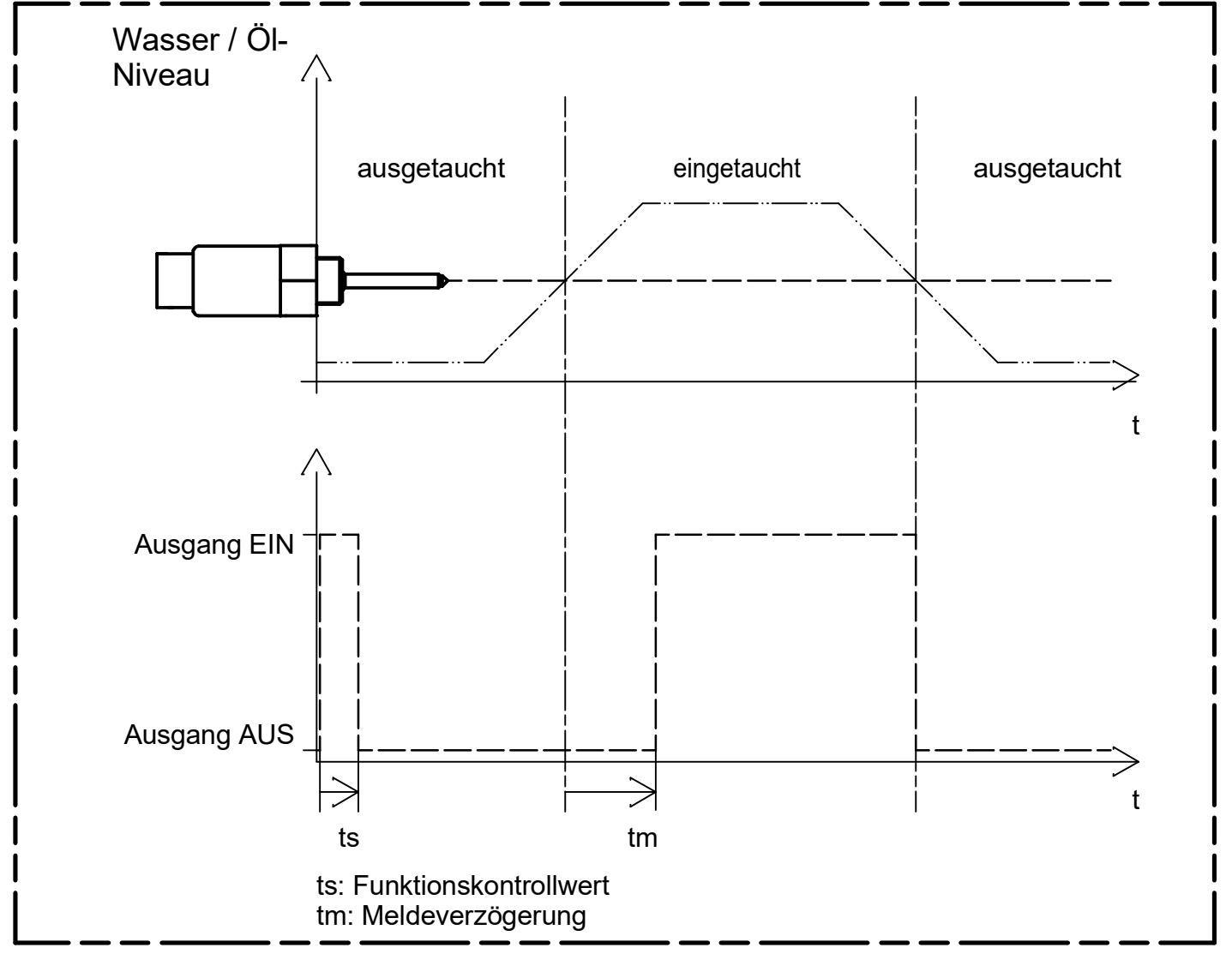
A = nicht belegt  
B = Minus (-)  
C = Plus (+)  
D = Signal (S)



**Blockdiagramm**



**Funktionsdiagramm für MAXIMUM Sonden**



Zul. Abweichung / admissible tolerance	Oberfläche / surface	Maßstab / scale	Sprache / language	Blatt / sheet
ISO2768-mK	-	1:1	DEU	1 / 1
Erstellt / created by	Datum / date	Name / name	Benennung / description	
26.04.2016	26.04.2016	Zimbrod	CLS-10 Wasserstands-Sonde Plusschaltend - Arbeitsstromprinzip mit Steckeranschluss Packard 4-pol.	
Geprüft / checked by	Format / Size	Maßeinheit / dimension unit in [mm]	Zeichnungsnummer / drawing number	
Boni	A2	mm	360024	
Zug. Art/ drw.type				DRC