



AR 250 BP - AR 280 BP

Serie ALLUMINIO PLASTIFICATO
plastic-coated aluminium series

BASSA PRESSIONE
low pressure



diserbo
spraying



deicing
deicing

Gruppi comando separato, vedi pag. 84.

For remote control units please see page 84.

Kit Applicazioni pag. 80.

Application kits, see page 80.



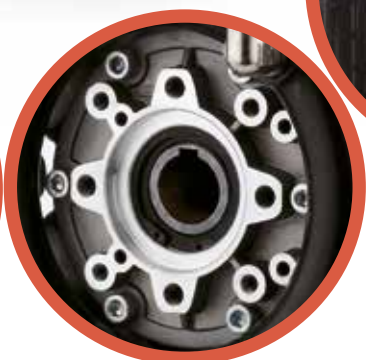
AR 250 bp



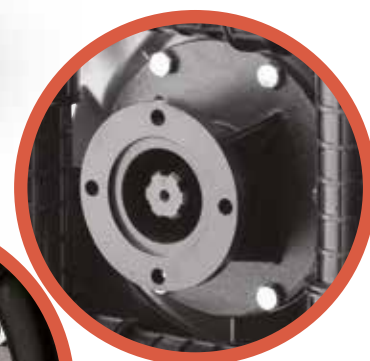
AP C/C



AP C/F ø 25



AP C/F ø 32



Applicazioni / Applications
IDM - IDP > pag.186.

Caratteristiche Generali

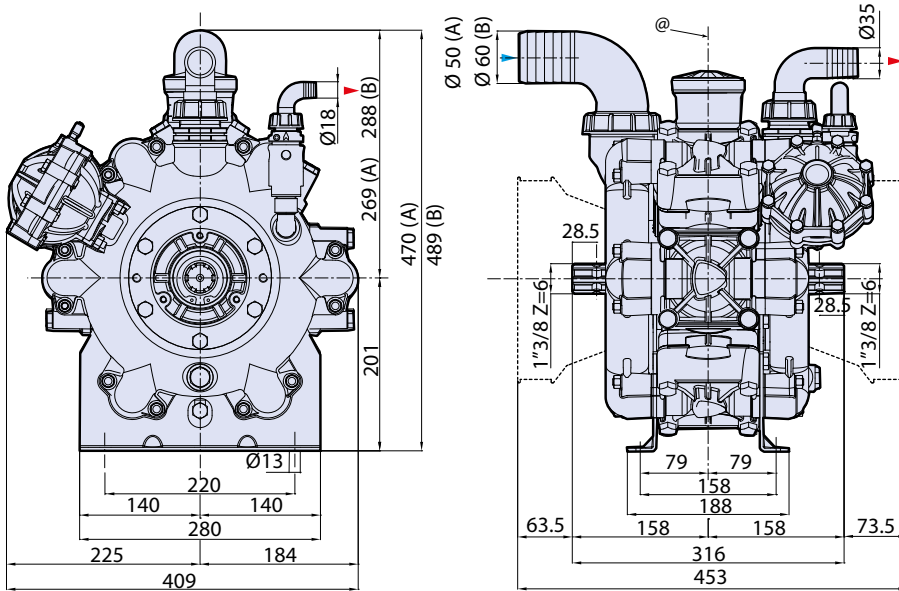
Pompa a sei membrane semidrauliche. Parti in contatto con i liquidi pompati in alluminio plastificato Rilsan e AISI 303/304. Membrane in NBR, HPDS, Desmopan, Viton® o **BlueFlex™**. Tenute in NBR. Viteria in Geomet. Tappo per drenaggio del liquido dal circuito prima del rimessaggio invernale. Completa di valvola di sovrappressione con riarmo, camera aria e cuffia di protezione cardano. Kit per l'accoppiamento di due pompe a formare un gruppo modulare destinato alle diverse utenze dell'irroratrice.

General Features

Semi-hydraulic six-diaphragm pump. Parts in contact with pumped liquids in plastic-coated aluminium and AISI 303/304. Diaphragms in NBR, HPDS, Desmopan, Viton® or **BlueFlex™**. Seals in NBR. Geomet metal fasteners. Plug for drainage of liquid from the circuit before winter storage. Complete with safety valve with re-arm, air chamber and cardan protection. Flange kit for combining two pumps to form a modular unit for the sprayer's liquid circuit (spray to boom, agitation, mixing, continual rinsing).

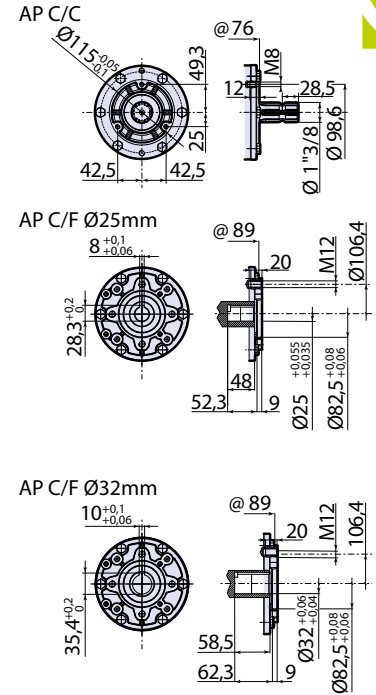


MI 91402
D1 758540 AR250bp
D1 758550 AR280bp
CM 758600
sp_ar215_250_280bp.pdf



@ = Pump axis - Asse pompa

(A) = AR 250 bp
(B) = AR 280 bp



MOD	COD			MAX l/min	MAX gpm	MAX bar	MAX psi	RPM	MAX °C	MAX °F	NET	
	C/C	C/F Ø 25	C/F Ø 32								kg	lb
AR 250 bp AP NBR	1211	1230	1231	254,4	67,2	20	290	550	60	140	38,5	85
AR 250 bp AP B	32043	32044	32045	254,4	67,2	20	290	550	60	140	38,5	85
AR 280 bp AP NBR	1182	1235	1232	277,8	73,4	20	290	550	60	140	38,5	85
AR 280 bp AP B	32046	32047	32048	277,8	73,4	20	290	550	60	140	38,5	85

B Pompa con Membrane in BlueFlex™
Pumps with BlueFlex™ diaphragm

NBR Pompa con Membrane in NBR
Pumps with NBR diaphragm

MAX bar	MAX psi	RPM											
		400			450			500			550		
bar	psi	l/min	gpm	HP	l/min	gpm	HP	l/min	gpm	HP	l/min	gpm	HP
AR 250 bp													
0	0	184,7	48,8	0,9	209,4	55,3	1,1	229,6	60,7	1,5	254,4	67,2	2,0
5	72	181,0	47,8	2,5	202,7	53,5	3,0	224,4	59,3	3,4	253,6	67,0	3,6
10	145	173,6	45,9	4,6	196,0	51,8	5,1	218,5	57,7	5,6	247,7	65,4	6,2
15	218	172,8	45,6	6,4	191,1	50,5	7,2	214,6	56,7	8,0	243,9	64,4	8,9
20	290	170,7	45,1	8,2	190,1	50,2	9,3	206,9	54,7	10,1	237,7	62,8	11,4
AR 280 bp													
0	0	203,4	53,7	1,1	229,8	60,7	1,3	253,2	66,9	1,7	277,8	73,4	2,3
5	72	200,5	53,0	3,0	225,3	59,5	3,2	252,9	66,8	3,6	274,2	72,4	4,6
10	145	195,9	51,8	5,0	219,5	58,0	5,6	252,6	66,7	6,3	266,9	70,5	7,0
15	218	191,1	50,5	7,1	214,1	56,6	8,3	238,8	63,1	9,0	255,5	67,5	9,9
20	290	187,4	49,5	9,3	214,0	56,5	10,3	235,1	62,1	11,7	253,4	66,9	12,9