

> Drive Evo 0

Drive Evo 0 - CAMPO DI APPLICAZIONE APPLICATION FIELD



Finestre a sporgere
Top hinged windows



Finestre a bilico
Pivot windows



Lucernari
Skylights



Cupole
Domes



Sistemi frangisole
Sunshade systems

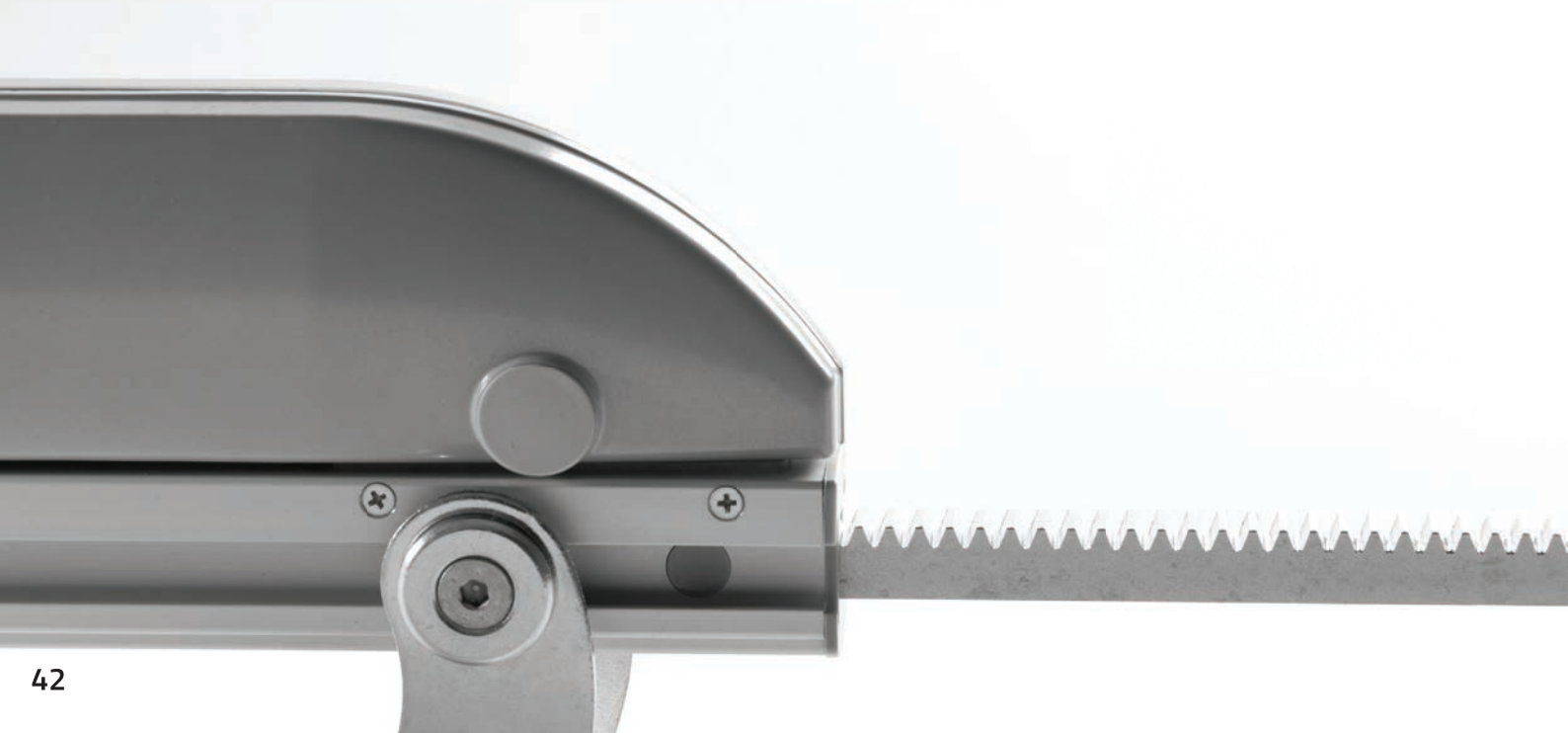
L'attuatore deve essere installato all'interno dell'edificio
The actuator has to be installed indoor

Drive Evo 0 offre la massima flessibilità grazie alle sue diverse configurazioni.

- > Idoneo per serramenti di grandi dimensioni in applicazione in tandem
- > Corse fino a 1000 mm
- > Voltaggio esteso 110 - 240V AC (50/60Hz)
- > Doppio isolamento elettrico: Classe II
- > Grado di protezione: IP 55 parti elettriche
- > Chiusura soft stop per preservare il serramento
- > Cremagliera in acciaio
- > Staffa di fissaggio basculante scorrevole su tutto il corpo della cremagliera

Drive Evo 0 offers maximum flexibility thanks to its different configurations.

- > Suitable for wide window frames with tandem application
- > Strokes up to 1000 mm
- > Extended voltage range 110 - 240V AC (50/60 Hz)
- > Double electrical insulation: Class II
- > Protection degree: IP 55 electrical parts
- > Soft stop closing to preserve the window frame
- > Steel rack
- > Fixing pivoting bracket sliding along the whole rack body



DRIVEEVO 0

... Mingardi range evolution



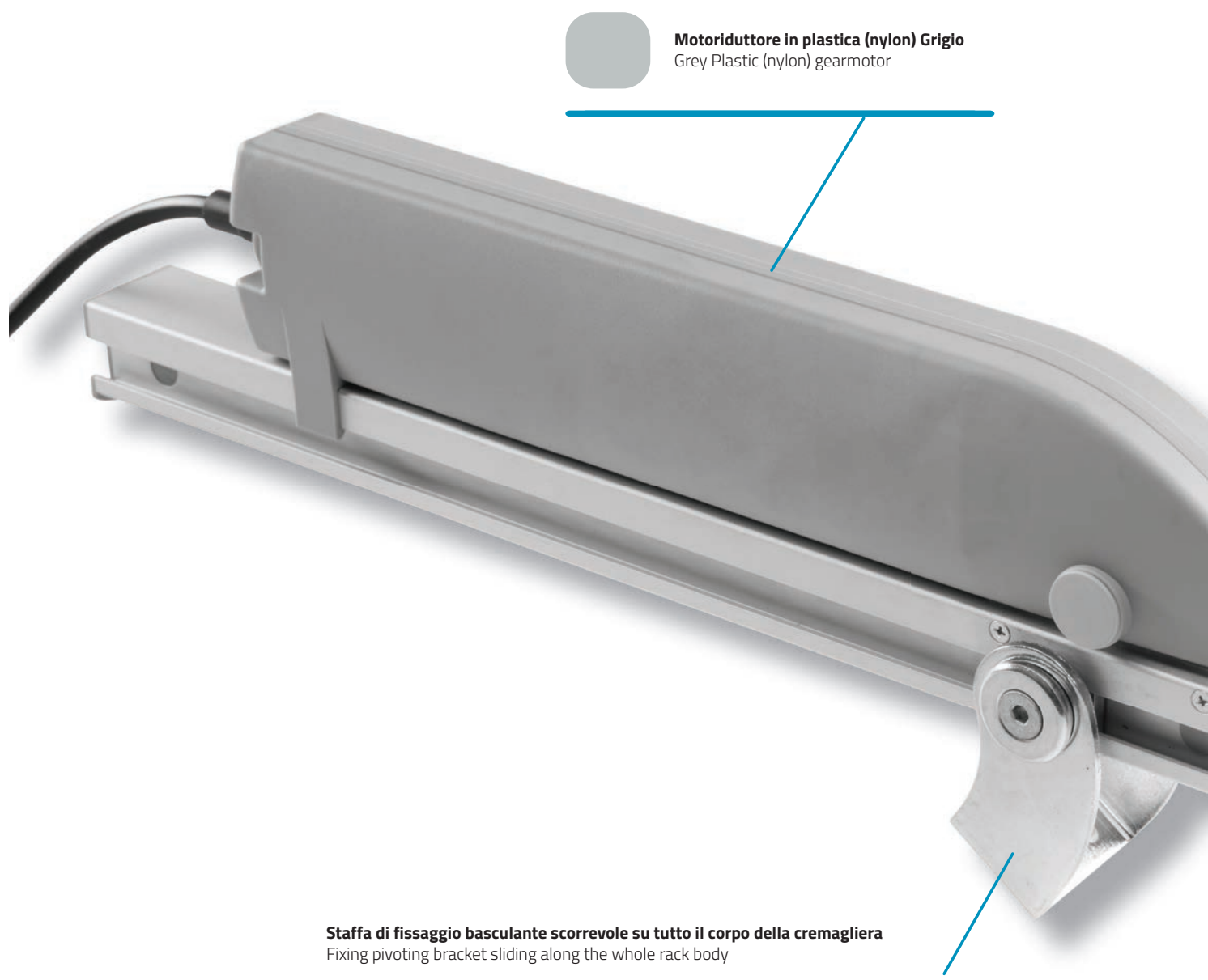
 **MINGARDI**[®]
THE REFERENCE FOR WINDOW AUTOMATION

> Drive Evo 0

Drive Evo 0 - DESCRIZIONE DI CAPITOLATO DESCRIPTION OF SPECIFICATIONS

MINGARDI Attuatore elettrico lineare a cremagliera sezione 12x12 contenuta all'interno del corpo tubolare in alluminio. Funzionamento con tensione di alimentazione 110 - 240 V AC (50/60 Hz). Conforme alle Direttive Europee di riferimento. Predisposto di sistema di fine corsa elettronico in apertura e in chiusura con protezione da sovraccarico. Collegabile in parallelo, corpo motoriduttore in plastica (nylon). Colori: motoriduttore grigio (G) corpo tubolare argento completo di accessori di fissaggio.

MINGARDI linear electric actuator with movement by a 12x12 section rack contained inside the aluminium tubular. Operating voltage: 110 - 240 V AC (50/60Hz). In compliance with the relevant European Directives. Outfitted of a system of electronic limit switch in opening and closing with overload protection. Possibility of parallel wiring. Plastic (nylon) gearmotor body. Colours: gearmotor grey (G), silver tubular body. Complete with fixing accessories.



Motoriduttore in plastica (nylon) Grigio
Grey Plastic (nylon) gearmotor

Staffa di fissaggio basculante scorrevole su tutto il corpo della cremagliera
Fixing pivoting bracket sliding along the whole rack body

DRIVEEVO 0

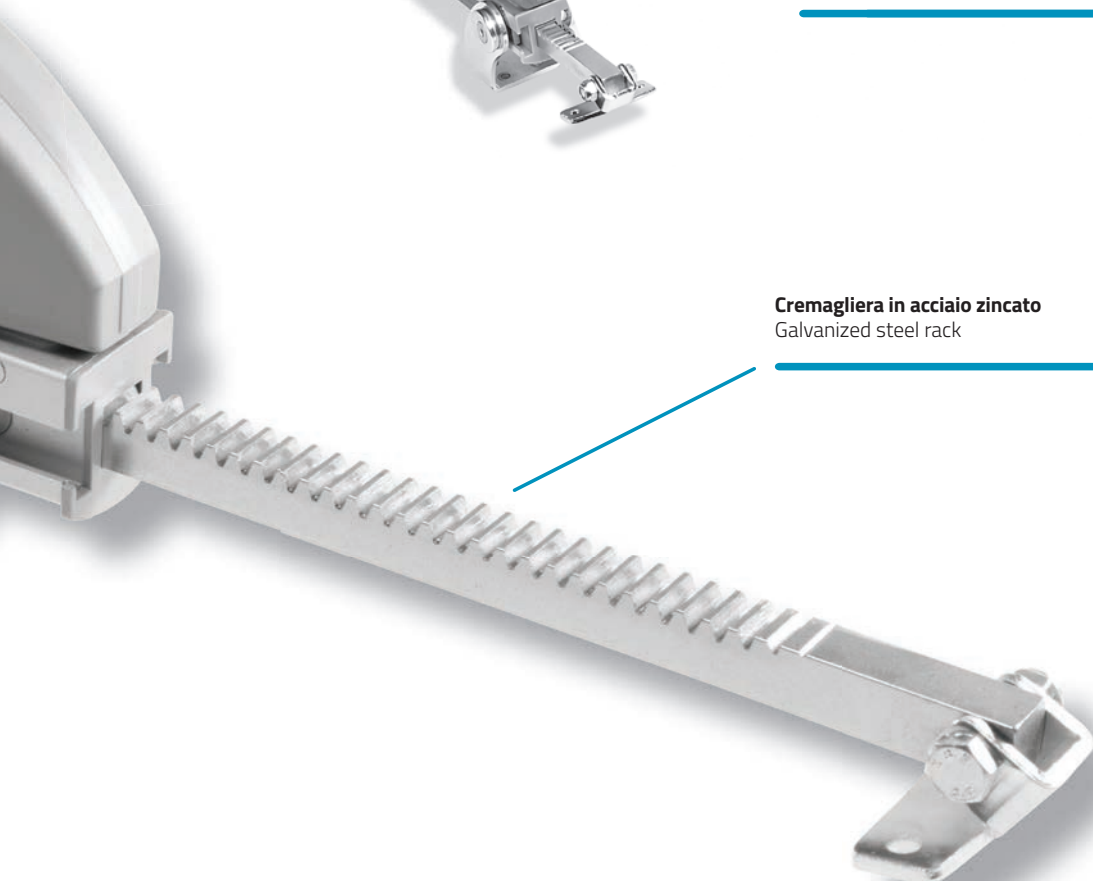
... Mingardi range evolution

Drive Evo 0 - CARATTERISTICHE TECNICHE TECHNICAL FEATURES

Forza / Force	Spinta / Thrust: 500N - Trazione / Tensile: 500N
Voltaggio / Voltage	110 - 240 V AC (50/60 Hz)
Fine corsa apertura e chiusura / Limit switch opening and closing	Elettronico / Electronic
Grado di protezione (per uso interno) / Protection degree (indoor use only)	IP 55 parti elettriche / electrical parts
Temperatura di funzionamento / Operating temperature	-10°C + 40°C
Cavo nero / Black cable	PVC L. 1500 mm
Certificazioni / Certifications	CE



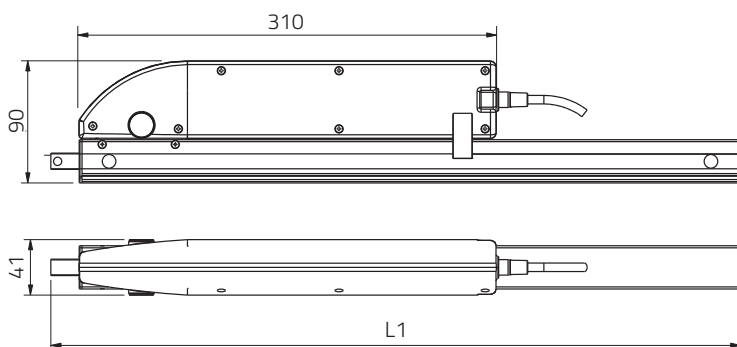
Applicabile in tandem con la barra di collegamento
Tandem operation with connection rod



Cremagliera in acciaio zincato
Galvanized steel rack

> Drive Evo 0

Drive Evo 0 - DIMENSIONALI MOTORIDUTTORE + CREMAGLIERA GEARMOTOR + RACK DIMENSIONS



Drive Evo 0 - LUNGHEZZE LENGTHS

Corsa / Stroke	180 mm	L1 = 340 mm
Corsa / Stroke	230 mm	L1 = 390 mm
Corsa / Stroke	350 mm	L1 = 510 mm
Corsa / Stroke	550 mm	L1 = 710 mm
Corsa / Stroke	750 mm	L1 = 910 mm
Corsa / Stroke	1000 mm	L1 = 1160 mm

Drive Evo 0 - 110-240V AC (50/60 Hz) MOTORIDUTTORE GEARMOTOR

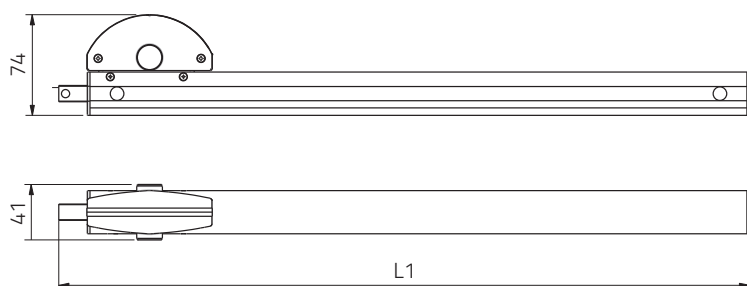
CODICE CODE	DESCRIZIONE DESCRIPTION	CORSA STROKE	SPINTA/TRAZIONE THRUST/TENSILE	POTENZA POWER	GRADO DI PROTEZIONE PROTECTION DEGREE	VELOCITA' MIN. SPEED MIN.	COLORE COLOR
2701033	Drive Evo 0	/	500 N	34 W	IP 55 parti elettriche / electrical parts	ca. 13 mm/s	Grigio / Grey

Drive Evo 0 - 110-240V AC (50/60 Hz) MOTOR. + CREMAGLIERA CON STAFFE GEARMOTOR + RACK WITH BRACKETS

CODICE CODE	DESCRIZIONE DESCRIPTION	CORSA STROKE	SPINTA/TRAZIONE THRUST/TENSILE	POTENZA POWER	GRADO DI PROTEZIONE PROTECTION DEGREE	VELOCITA' MIN. SPEED MIN.	COLORE COLOR
2701036	Drive Evo 0	180 mm	500 N	34 W	IP 55 parti elettriche / electrical parts	ca. 13 mm/s	Grigio / Grey
2701037	Drive Evo 0	230 mm	500 N	34 W	IP 55 parti elettriche / electrical parts	ca. 13 mm/s	Grigio / Grey
2701038	Drive Evo 0	350 mm	500 N	34 W	IP 55 parti elettriche / electrical parts	ca. 13 mm/s	Grigio / Grey
2701039	Drive Evo 0	550 mm	500 N	34 W	IP 55 parti elettriche / electrical parts	ca. 13 mm/s	Grigio / Grey
2701040	Drive Evo 0	750 mm	500 N	34 W	IP 55 parti elettriche / electrical parts	ca. 13 mm/s	Grigio / Grey
2701041	Drive Evo 0	1000 mm	500 N	34 W	IP 55 parti elettriche / electrical parts	ca. 13 mm/s	Grigio / Grey

I valori prestazionali riportati nelle tabelle sono valori medi verificati in condizioni di utilizzo standard / The values indicated on the tables are average values were recorded in condition of normal use

Drive Evo 0 - DIMENSIONALI GRUPPO CONDOTTO + CREMAGLIERA GEAR DRIVEN + RACK DIMENSIONS



Drive Evo 0 - LUNGHEZZE LENGTHS

Corsa / Stroke	180 mm	L1 = 340 mm
Corsa / Stroke	230 mm	L1 = 390 mm
Corsa / Stroke	350 mm	L1 = 510 mm
Corsa / Stroke	550 mm	L1 = 710 mm
Corsa / Stroke	750 mm	L1 = 910 mm
Corsa / Stroke	1000 mm	L1 = 1160 mm

Drive Evo 0 - CONDOTTO GEAR DRIVEN

CODICE CODE	DESCRIZIONE DESCRIPTION
2700512	Condotta / Gear driven

Drive Evo 0 - CONDOTTO + CREMAGLIERA CON STAFFE GEAR DRIVEN + RACK WITH BRACKETS

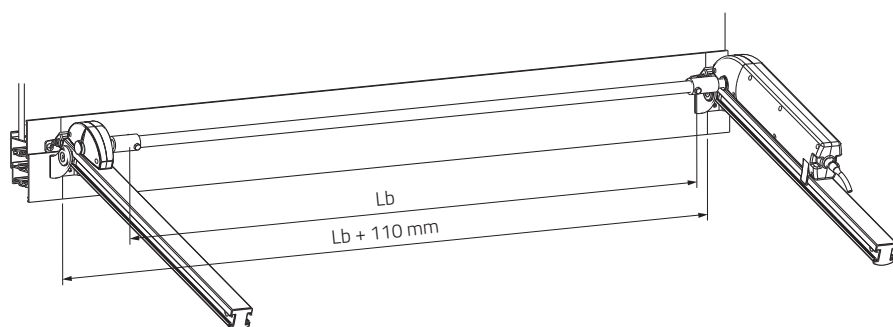
CODICE CODE	DESCRIZIONE DESCRIPTION
2700528	Condotto + cremagliera con staffe - 180 mm / Gear driven rack assembly with brackets - 180 mm
2700538	Condotto + cremagliera con staffe - 230 mm / Gear driven rack assembly with brackets - 230 mm
2700384	Condotto + cremagliera con staffe - 350 mm / Gear driven rack assembly with brackets - 350 mm
2700548	Condotto + cremagliera con staffe - 550 mm / Gear driven rack assembly with brackets - 550 mm
2700550	Condotto + cremagliera con staffe - 750 mm / Gear driven rack assembly with brackets - 750 mm
2700551	Condotto + cremagliera con staffe - 1000 mm / Gear driven rack assembly with brackets - 1000 mm

Drive Evo 0 - CREMAGLIERA CON STAFFE RACK ASSEMBLY WITH BRACKETS

CODICE CODE	DESCRIZIONE DESCRIPTION
2700787	Cremagliera con staffe - 180 mm / Rack assembly with brackets - 180 mm
2700788	Cremagliera con staffe - 230 mm / Rack assembly with brackets - 230 mm
2700500	Cremagliera con staffe - 350 mm / Rack assembly with brackets - 350 mm
2700715	Cremagliera con staffe - 550 mm / Rack assembly with brackets - 550 mm
2700790	Cremagliera con staffe - 750 mm / Rack assembly with brackets - 750 mm
2700510	Cremagliera con staffe - 1000 mm / Rack assembly with brackets - 1000 mm

Drive Evo 0 - BARRA DI COLLEGAMENTO CONNECTION ROD

CODICE CODE	DESCRIZIONE DESCRIPTION
2700081	Barra di collegamento - Lunghezza 890 mm / Connection rod - Length 890 mm
2700082	Barra di collegamento - Lunghezza 1140 mm / Connection rod - Length 1140 mm
2700083	Barra di collegamento - Lunghezza 1390 mm / Connection rod - Length 1390 mm
2700084	Barra di collegamento - Lunghezza 1640 mm / Connection rod - Length 1640 mm
2700085	Barra di collegamento - Lunghezza 1890 mm / Connection rod - Length 1890 mm



Drive Evo 0

Lb	Lb + 110 mm
890	1000
1140	1250
1390	1500
1640	1750
1890	2000 mm

Drive Evo 0 - ACCESSORI ACCESSORIES

CODICE CODE	DESCRIZIONE DESCRIPTION
2700518	Gruppo accessori di fissaggio / Fixing brackets
2700086	Accessori per attacco barra di collegamento / Accessories for connecting rod

