

PRESSOSTATO A MEMBRANA ≤ 250V
DIAPHRAGM PRESSURE SWITCH ≤ 250V

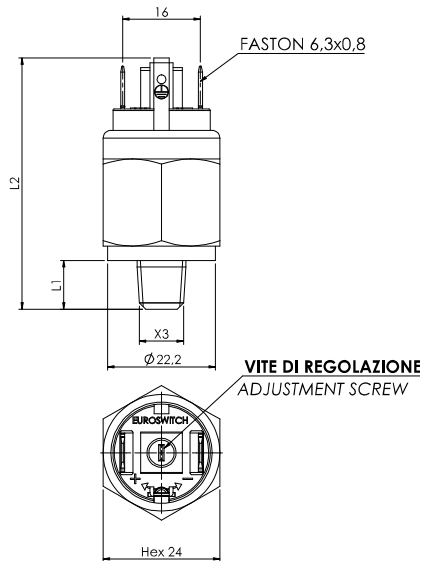
31-31V



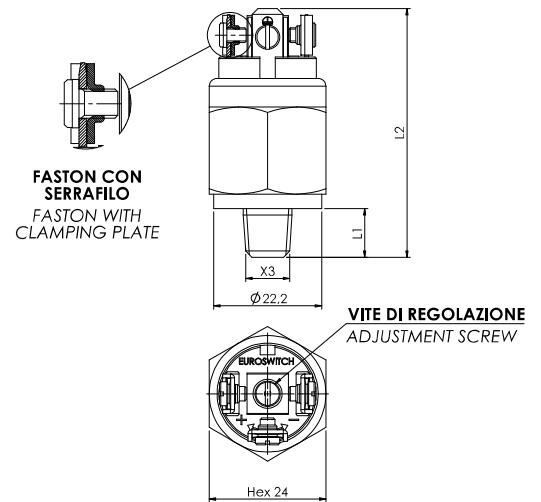
A richiesta disponibile la versione certificata ATEX / IECEX
Version ATEX / IECEX available on request



31



31V



CODICE - PART NUMBER

| contatto elettrico - electrical contact | | Campo di regolazione / Setting range bar | Tolleranza a 20°C / Tolerance at 20°C bar |
|---|------------------------------|--|---|
| norm. aperto norm. open | norm. chiuso norm. closed | | |
| 31(V) 1 ▲ ● ■ 0 | 31(V) 2 ▲ ● ■ 0 | 0.1 - 1 | ± 0.1 |
| 31(V) 1 ▲ ● ■ A | 31(V) 2 ▲ ● ■ A | 0.2 - 2 | ± 0.15 |
| 31(V) 1 ▲ ● ■ 1 | 31(V) 2 ▲ ● ■ 1 | 1 - 5 | ± 0.3 |
| 31(V) 1 ▲ ● ■ 2 | 31(V) 2 ▲ ● ■ 2 | 1 - 10 | ± 0.5 |
| 31(V) 1 ▲ ● ■ 3 | 31(V) 2 ▲ ● ■ 3 | 10 - 20 | ± 1.0 |
| 31(V) 1 ▲ ● ■ 4 | 31(V) 2 ▲ ● ■ 4 | 20 - 50 ⁽¹⁾ | ± 2.0 |

⁽¹⁾ Versione fornibile solo con corpo in acciaio zincato / Inox AISI - Available only with body Zinc plated or Stainless steel

| ▲ Materiale Corpo Case Material | ● Filetti (X3) Threads (X3) | L1 L2 (mm) | ■ Membrane (vedi pag. 17) Diaphragms (see page 17) |
|--|--|------------|--|
| 0 Acciaio Zincato 0 Zinc plated steel case | 1 1/8" Gas conico 1 1/8" Gas conical | 10 51 | 1 NBR 1 NBR |
| 1 Ottone 1 Brass | 2 1/4" Gas conico 2 1/4" Gas conical | 12 53 | 2 FKM (standard) 2 FKM (standard) |
| 2 Acciaio inox AISI 316 * 2 Stainless steel AISI 316 * | 3 M10x1K conico 3 M10x1K conical | 10 51 | 3 EPDM CH 3 EPDM CH |
| 5 Acciaio inox AISI 303 * 5 Stainless steel AISI 303 * | 4 M12x1,5 Cilindrico 4 M12x1,5 cylindrical | 9 50 | 4 CR 4 CR |
| | 5 1/8" NPT 5 1/8" NPT | 10 51 | 5 Silicone 5 Silicon |
| | 6 1/4" Gas cilindrico 6 1/4" Gas cylindrical | 9,7 50,7 | 6 HNBR 6 HNBR |
| | 8 M10x1 cilindrico 8 M10x1 cylindrical | 9,5 50,5 | |
| | G 1/8" Gas cilindrico G 1/8" Gas cylindrical | 10 51 | |

* Standard G1/4" cilindrico * Standard G1/4" cylindrical

| | |
|----------------------------|---|
| Contatti elettrici | Argento AgNi, (a richiesta dorati) |
| Condizione elettrica | N.A. (bordeaux) N.C. (blu) |
| Max tensione commutabile | 250 V |
| Max corrente commutabile | 0,5 A |
| Max temperatura fluido | 80° a 120°C (in funzione della membrana) |
| Vita meccanica | 10 ⁶ operazioni |
| Vita elettrica | 10 ⁵ operazioni |
| Max pressione di sicurezza | Acciaio zincato / Inox 300 bar Ottone 80 bar |
| Max pressione di lavoro | Acciaio zincato / Inox 150 bar Ottone 40 bar |
| Tipo di azionamento | 1B |
| Grado di protezione | IP 00 (vedi pag. 18-20 per cappucci e connettori di protezione) |
| Peso | ~ 65 g |

| | |
|-------------------------|---|
| Electric contacts | Silver AgNi, (gold plated on request) |
| Electrical conditions | N.O. (bordeaux) N.C. (blu) |
| Max switches voltage | 250 V |
| Max switches current | 0,5 A |
| Max fluid temperature | 80° to 120°C (depending on diaphragm) |
| Mechanical working life | 10 ⁶ operations |
| Electrical working life | 10 ⁵ operations |
| Max Overpressure limit | Zinc plated steel / Stainless steel 300 bar Brass 80 bar |
| Max Working pressure | Zinc plated steel / Stainless steel 150 bar Brass 40 bar |
| Action type | 1B |
| Protection degree | IP 00 (see pages 18-20 for protection caps and connectors) |
| Weight | ~65 g |

Per un corretto impiego vedere le note generali del catalogo pressostati Euroswitch, pag. 11-15. For a correct use please refer to "General Notes" in the pressure switches Euroswitch catalogue, p. 11-15.

L'Azienda si riserva la facoltà di apportare modifiche tecniche ai prodotti o di cessarne la produzione senza obbligo di preavviso. The Company reserves the right to modify the technical features of the products or halt production at any time without notice.