

ШАРОВЫЕ КЛАПАНЫ

Шаровые клапаны из нержавеющей стали

ITEM 434 - 2-полосная полнопроходная резьбой DIN 11851

[характеристики](#)

[диаграммы и пусковые моменты](#)

[коды и материалы](#)

[запуск](#)



Характеристики

Основные характеристики

Клапан сконструирован из AISI 304 и применяется там, где требуется соблюдение гигиенических норм.

Концы соотв. нормативу DIN 11851.

Рабочая температура: от -20°C до +150°C.

Рабочее давление: см. диаграмму;

Вещество: для пищевых продуктов.

Головка клапана соотв. нормативу ISO 5211.

У исполнения с рычагом головка не соотв. нормативу ISO 5211 и нет возможности укомплектации приводом.

Специсполнения по запросу

Соединения: SMS - MACON - DIN палец.

Упл.прокладки из:

RPTFE (стеклонаполнитель), RPTFE графитный наполнитель,

Полиэтилен высокой плотности.

Для прочих видов применения свяжитесь с техническим отделом.

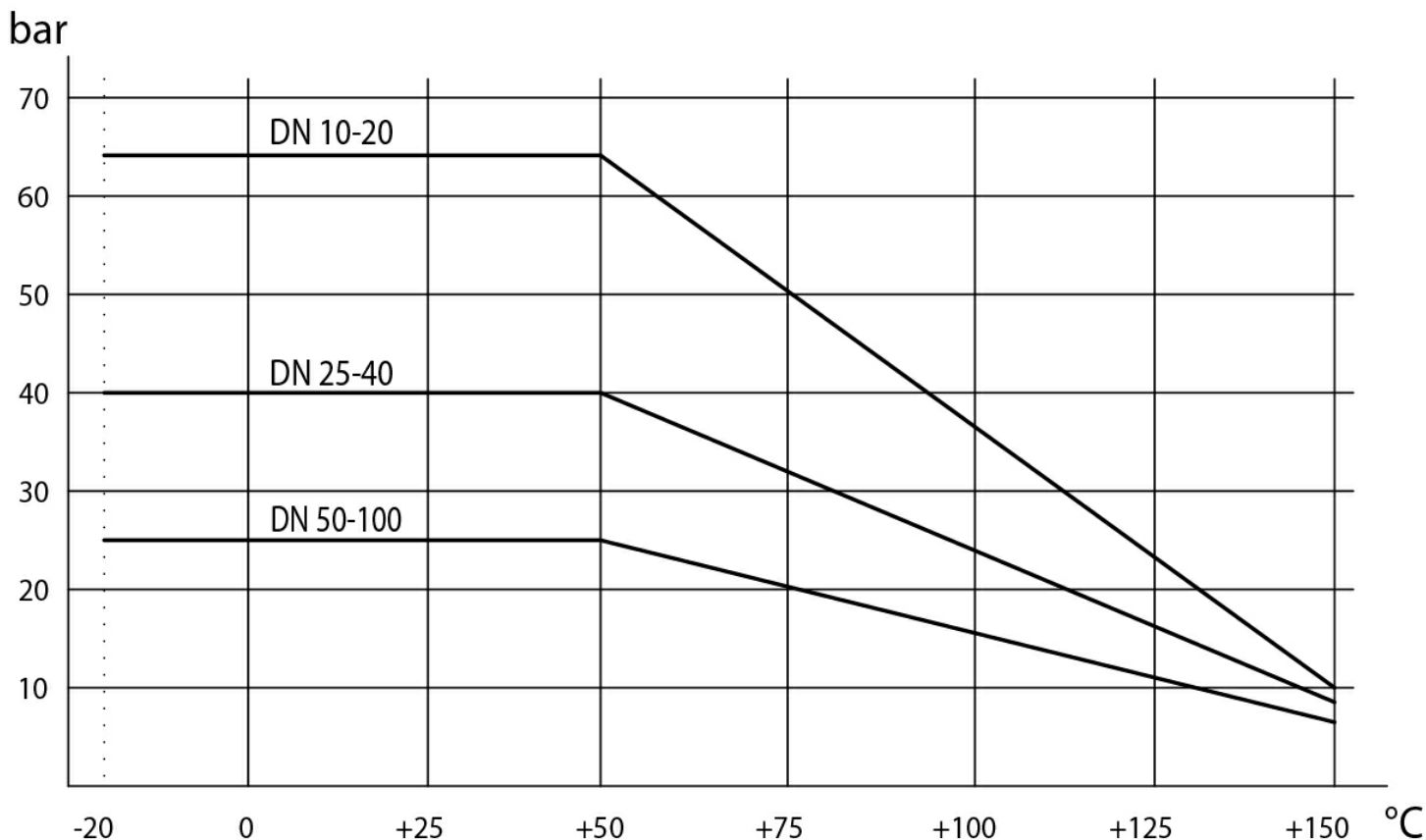
Сертификаты

Соотв. европейской директиве 97/23 EC "PED"

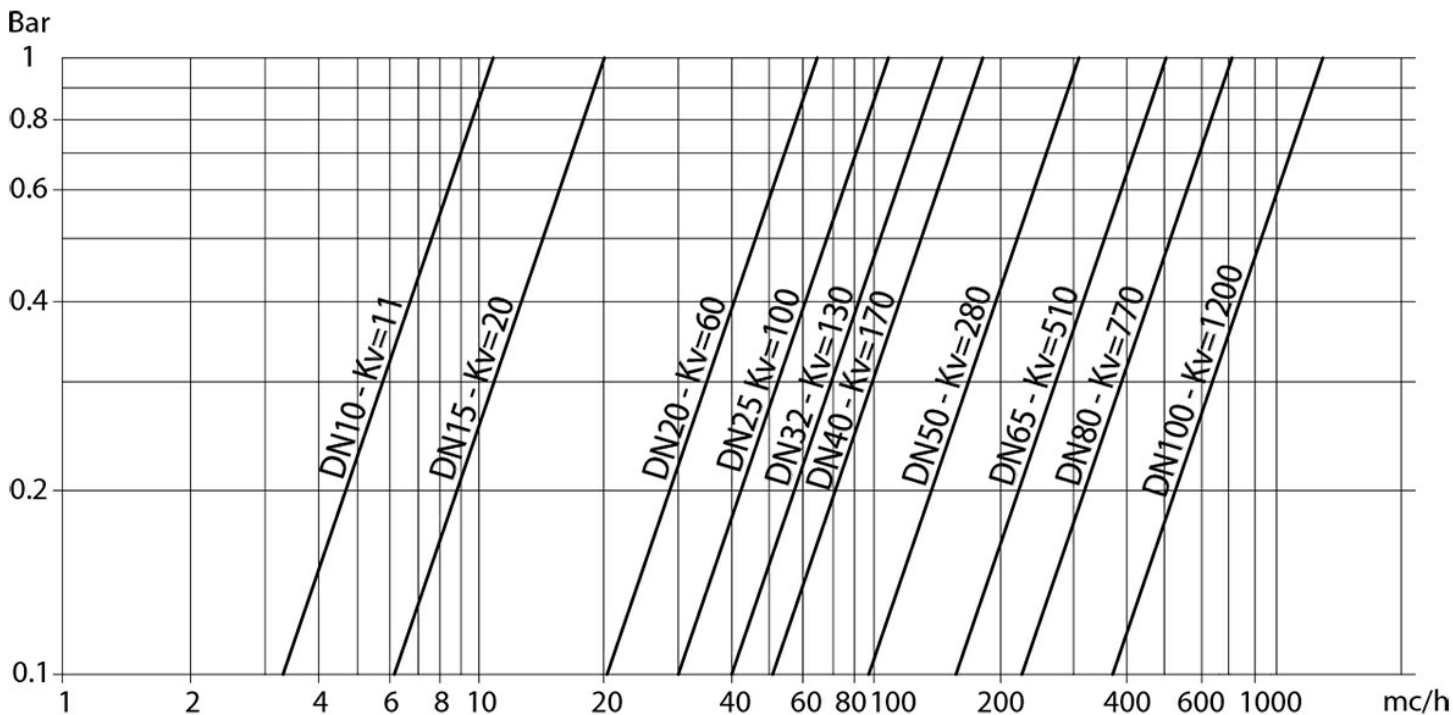
Исполнение ATEX соотв. директиве 2014-34-EU по запросу

Диаграммы и пусковые моменты

диаграмма давления/ температуры



расход/ потеря напора и номинальный коэффициент Kv



показатель Kv это значение в м³/ч (вода при 15 °C) который снижает давление на 1 бар

начальный момент в Nm

размер	DN 10 3/8"	DN 15 1/2"	DN 20 3/4"	DN 25 1"	DN 32 1"1/4	DN 40 1"1/2	DN 50 2"	DN 65 2"1/2	DN 80 3"	DN 100 4"
PN 25 bar							41	63	95	148
PN 40 bar				15	20	28				
PN 63 bar	7	8	11							

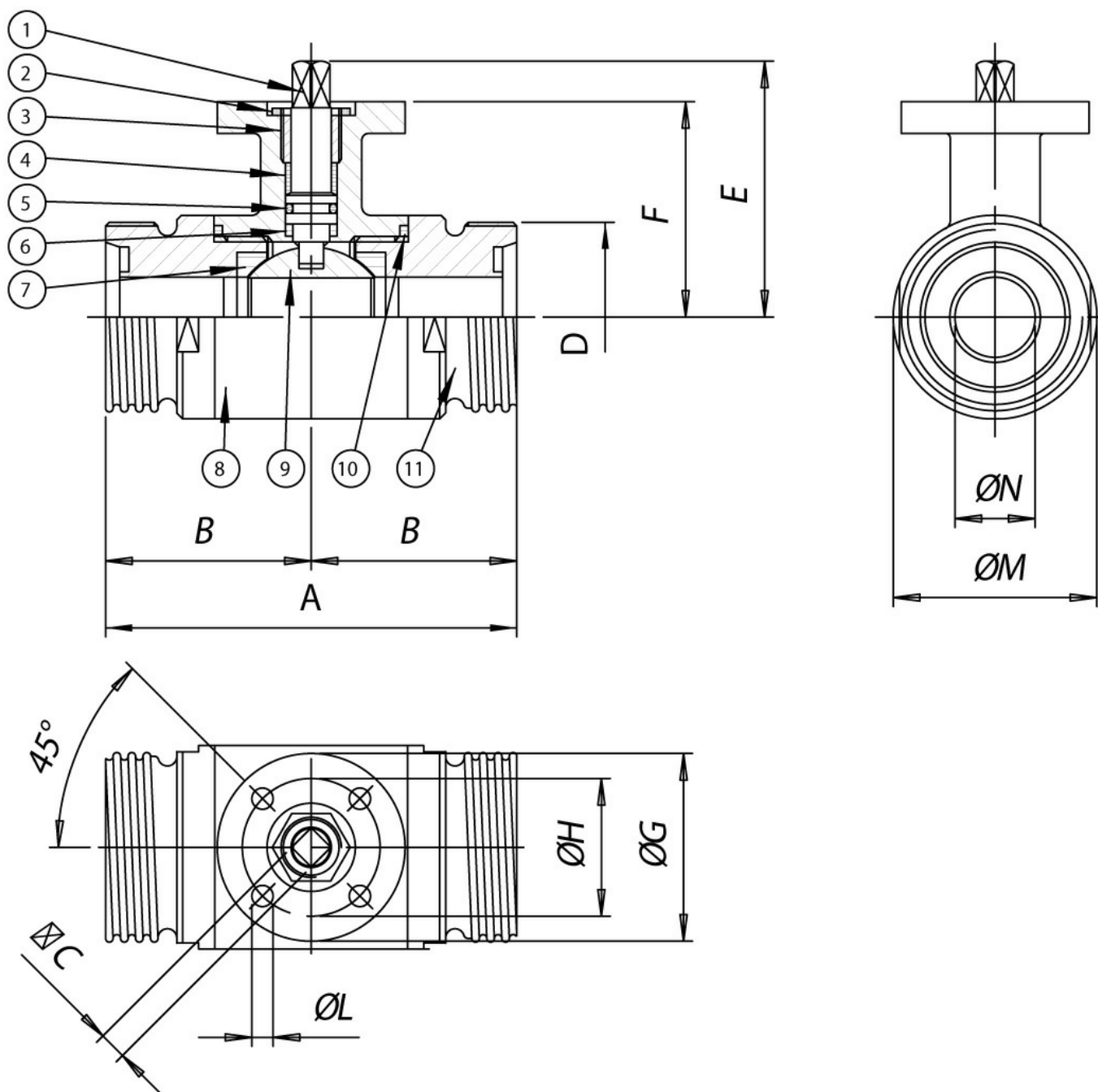
Момент может меняться в зависимости от вещества и температуры. Фактор безопасности равен 1,4.

При частых откр. и закр. момент может значительно снижаться по сравнению с начальным. Соединения привод/клапан, перечисленные на последующих страницах, реализованы для клапанов, которые пропускают жидкие или газообразные вещества, чистые, средних температур. Для получения дополнительной информации или для других применений, свяжитесь с техническим отделом.

Коды и материалы

коды клапана 434 в стандартном исполнении

размер	DN 10 3/8"	DN 15 1/2"	DN 20 3/4"	DN 25 1"	DN 32 1"1/4"	DN 40 1"1/2"	DN 50 2"	DN 65 2"1/2"	DN 80 3"	DN 100 4"
свободная ось	V434H633	V434H634	V434H635	V434H636	V434H637	V434H638	V434H639	V434H640	V434H641	V434H642
свободная ось ATEX	V434H633YX	V434H634YX	V434H635YX	V434H636YX	V434H637YX	V434H638YX	V434H639YX	V434H640YX	V434H641YX	V434H642YX
масса	0,5	0,62	0,87	1,3	1,58	2,7	3,85	6,72	9,73	14,34
с рычагом	L434H633	L434H634	L434H635	L434H636	L434H637	L434H638	L434H639	L434H640	L434H641	L434H642
с рычагом ATEX	L434H633YX	L434H634YX	L434H635YX	L434H636YX	L434H637YX	L434H638YX	L434H639YX	L434H640YX	L434H641YX	L434H642YX
масса weight	0,55	0,67	0,97	1,4	1,73	2,85	4,05	6,92	10,03	14,64
комплект уплотнений	KGBV6303	KGBV6304	KGBV6305	KGBV6306	KGBV6307	KGBV6308	KGBV6309	KGBV6310	KGBV6311	KGBV6312



МАТЕРИАЛЫ

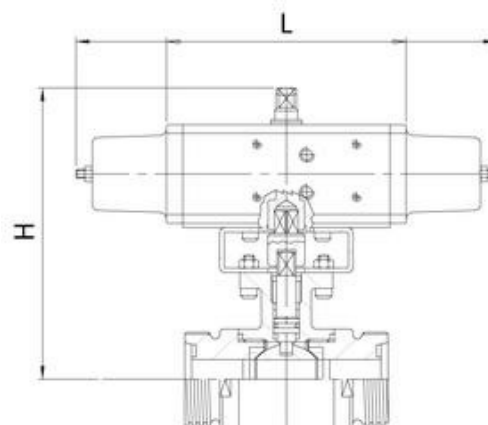
1) шток	AISI 304	14.301	UNI X5CrNi 18 10
2) гайка	AISI 304	14.301	UNI X5CrNi 18 10
3) кольцо прижима	AISI 304	14.301	UNI X5CrNi 18 10
4*) кольцо упл. верхнее	P.T.F.E.		
5*) Уплотнительным кольцом контактный	FKM		
6*) диск упл. Штифта	P.T.F.E.		
7*) уплотнение	P.T.F.E.		
8) корпус	AISI 304	14.301	UNI X5CrNi 18 10
9) шарик	AISI 304	14.301	UNI X5CrNi 18 10
10*) уплотн.муфта	P.T.F.E.		
11) маточная муфта	AISI 304	14.301	UNI X5CrNi 18 10
* Компоненты комплект запасных частей KGBV63...			

размеры

размеры	A	B	C	D	E	F	øG	øH	øL	øM	øN
DN 10 - 3/8"	88	44	6	28	47	39	46	36	6	30	10
DN 15 - 1/2"	92	46	6	34	49,5	41,5	46	36	6	35	15
DN 20 - 3/4"	102	51	6	44	53	45	46	36	6	42	20
DN 25 - 1"	106	53	9	52	64,5	51,5	65	50	7	52	25
DN 32 - 1"1/4	112	56	9	58	69,5	56,5	65	50	7	60	32
DN 40 - 1"1/2	126	63	14	65	89	76	65	50	7	74	40
DN 50 - 2"	136	68	14	78	97	84	65	50	7	90	50
DN 65 - 2"1/2	154	68	17	95	109,5	94,5	90	70	9	110	65
DN 80 - 3"	184	92	17	110	121	106	90	70	9	141	80
DN 100 - 4"	190	95	17	130	135	120	90	70	9	160	100



Запуск - пневмопривод двойного действия

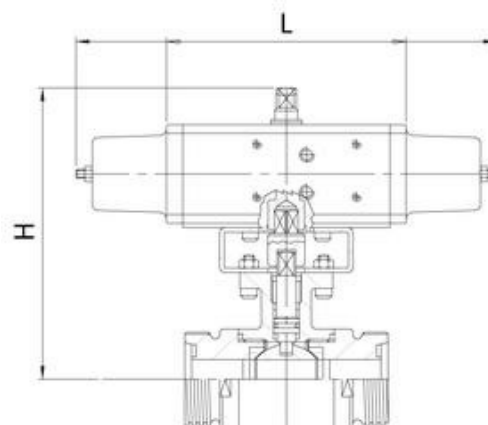


арт.	привод	монтажный комплект	DN mm	"	L mm	H mm	масса kg	арт. ATEX
D434H063	DA015401S	KCF032613	10	3/8"	114	111	1,1	D434H063YX
D434H064	DA015401S	KCF032613	15	1/2"	114	113,5	1,3	D434H064YX
D434H065	DA015401S	KCF032613	20	3/4"	114	117	1,6	D434H065YX
D434H066	DA030401S	KCF032616	25	1"	130	161,5	2,3	D434H066YX
D434H067	DA030401S	KCF032616	32	1"1/4	130	166,5	2,7	D434H067YX
D434A068	DA045402S	KCF042619	40	1"1/2	144	190	4,1	D434A068YX
D434H069	DA060402S	KCF042619	50	2"	152	202	5,7	D434H069YX
D434H070	DA120401S	KCF052622	65	2"1/2	184	238,5	9,4	D434H070YX
D434A071	DA180401S	KCF072623	80	3"	212	230	15,4	D434A071YX
D434H072	DA240401S	KCF072623	100	4"	242	286	22,4	D434H072YX

при размерах пневмоприводов рассчитывалось мин.давление подачи 5,6 barg.



Запуск - пневмопривод простого действия



арт.	привод	монтажный комплект	DN mm	"	L mm	H mm	масса kg	арт. ATEX
S434H063	SR015401S	KCF032613	10	3/8"	221	116	1,8	S434H063YX
S434H064	SR015401S	KCF032613	15	1/2"	221	121,5	2	S434H064YX
S434H065	SR015401S	KCF032613	20	3/4"	221	125	2,3	S434H065YX
S434H066	SR030402S	KCF042618	25	1"	240	141,5	3,6	S434H066YX
S434H067	SR030402S	KCF042618	32	1"1/4	240	146,5	3,9	S434H067YX
S434A068	SR045401S	KCF052620	40	1"1/2	294	172	5,8	S434A068YX
S434H069	SR060401S	KCF052620	50	2"	320	198	8,2	S434H069YX
S434H070	SR120401S	KCF072623	65	2"1/2	372	228,5	13,3	S434H070YX
S434A071	SR180401S	KCF102624	80	3"	436	282	21,8	S434A071YX
S434H072	SR240401S	KCF102624	100	4"	460	280	29,6	S434H072YX

при размерах пневмоприводов рассчитывалось мин.давление подачи 5,6 barg.

