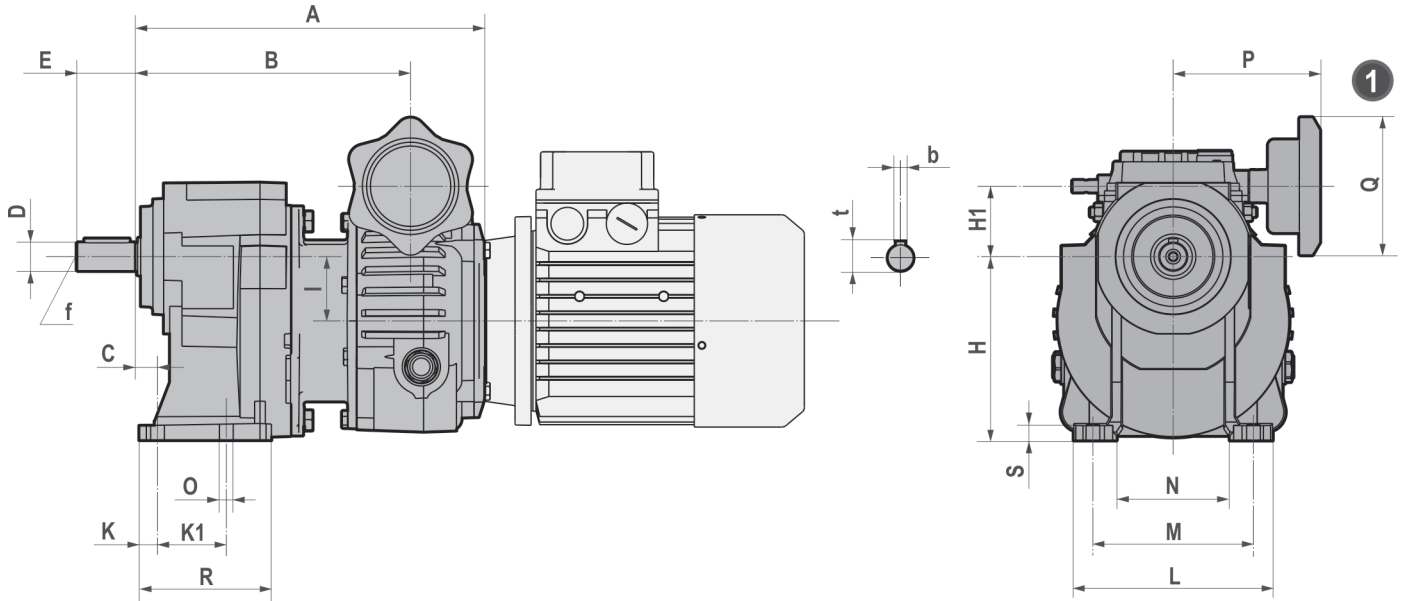


VH..1 - Dimensioni / Dimensions / Encombrements / Abmessungen / Dimensiones / 尺寸



	A	B	C	D	E	H	H1	I	K	K1	L
003/041	209	171,5	13	19 j6	40	120	33	42	12	45	130
005/041	227,5	178,5	13	19 j6	40	120	46	42	12	45	130
005/051	237,5	188,5	13	24 j6	50	130	38	50	12	70	178
010/051	260	203,5	13	24 j6	50	130	57	50	12	70	178
010/061	275	218,5	16	28 j6	60	165	47	60	14	70	195
020/081	311	243,5	25	38 k6	80	195	46	80	23	85	230
030/081	337,5	253,5	25	38 k6	80	195	78,5	80	23	85	230
030-050/101	395	310,5	19	48 k6	110	252	58,5	100	17	130	295
030-050/121	424,5	340,5	25	48 k6	110	300	43,5	115	22	150	340
100/101	421	319,5	19	48 k6	110	252	105,5	100	17	130	295
100/121	451	349,5	25	55 m6	110	300	90,5	115	22	150	340

	M	N	O	P	Q	R	S	b	t	f	Kg
003/041	105	74	9	97	90	86.5	9.5	6	21,5	M6	3,8
005/041	105	74	9	97	90	86.5	9.5	6	21,5	M6	3,8
005/051	150	100	11	107	90	106	11.5	8	27	M8	5,9
010/051	150	100	11	107	90	106	11.5	8	27	M8	5,9
010/061	165	110	11	107	90	120	15	8	31	M10	7,9
020/081	230	123	14	117	90	130	15	10	41	M12	14,5
030/081	230	123	14	154	120	130	15	10	41	M12	14,5
030-050/101	295	162	18	154	120	173	19	14	51,5	M16	25,6
030-050/121	340	183	18	154	120	202	22	16	59	M20	28
100/101	295	162	18	184	120	173	19	14	51,5	M16	25,6
100/121	340	183	18	184	120	202	22	16	59	M20	28



Con olio / With lubricant / Avec huile / mit Öfüllung / Con lubricante / 带润滑油



Senza olio / Without lubricant / Sans huile / ohne Öfüllung / Sin lubricante / 不带润滑油