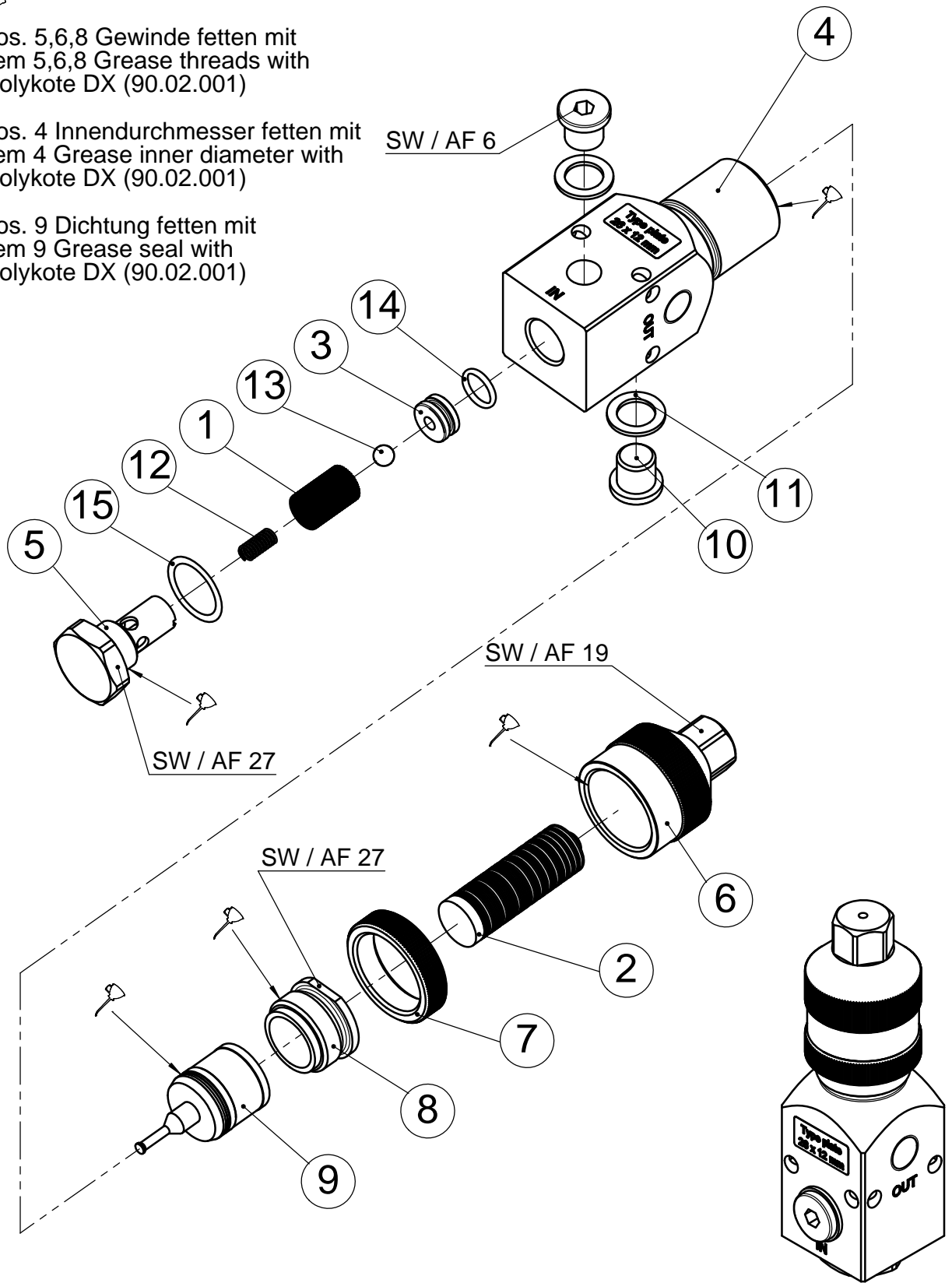




Pos. 5,6,8 Gewinde fetten mit
Item 5,6,8 Grease threads with
Molykote DX (90.02.001)

Pos. 4 Innendurchmesser fetten mit
Item 4 Grease inner diameter with
Molykote DX (90.02.001)

Pos. 9 Dichtung fetten mit
Item 9 Grease seal with
Molykote DX (90.02.001)



Gewicht / Weight: 967 g



Datum

Visum

Materialdruck-Reduzierventil LW4 Material pressure regulator ID4

Massstab

Erstellt 22.07.2013 GZu

1:2

Geprüft 31.01.2014 PBu

Format: A4

Geändert 21.08.2017 THo



© DOPAG
Technische Änderungen vorbehalten.
Technical details are subject to change.

Blatt
1 / 1

CAD Nummer
450.00.00

450.00.00

Index
b



Art-Nr./Part-No.: 450.00.00 **Bezeichnung:** Materialdruck-Reduzierventil LW4 **CAD-Nr./CAD-No.:** 450.00.00
Index: b **Description:** Material pressure regulator ID4 **Revision/Revision:** R04

Pos. Item	Menge Qty	Einheit Unit	Art-Nr. Part-No.	Bezeichnung Description	CAD-Nummer/Typ CAD-Number/Type
1	1	pcs	400.25.62	Sieb 30 mesh Filter 30 mesh	400.25.62
2	1	pcs	400.25.65	Federpaket zu Materialdruckreduzierventil LW4 Spring assembly to material pressure regulator ID 4	400.25.65
3	1	pcs	400.25.70	Ventilsitz scharfkantig Valve seat sharp-edged	400.25.70
4	1	pcs	450.01.00	Gehäuse Housing	450.01.00
5	1	pcs	450.01.01	Verschlusschraube Screw plug	450.01.01
6	1	pcs	450.01.02	Vorspannmutter Tensioning nut	450.01.02
7	1	pcs	450.01.03	Kontermutter Check nut	450.01.03
8	1	pcs	450.01.05	Anschlagschraube Stop screw	450.01.05
9	1	pcs	450.01.06	Kolbeneinheit Piston unit	450.01.06
10	2	pcs	21.04.014	Verschlusschraube DIN908 G1/4 Screw plug DIN908 G1/4	21.04.014
11	2	pcs	22.05.013	Dichtring DIN 7603-A-13x20-Cu Sealing ring DIN 7603-A-13x20-Cu	22.05.013
12	1	pcs	25.01.003	Druckfeder Pressure spring	25.01.003
13	1	pcs	26.02.007	Kugel Hartmetall Ball tungsten carbide	26.02.007
14	1	pcs	37.17.013	O-Ring DIN3771-10.82x1.78-FPM 75 O-ring DIN3771-10.82x1.78-FPM 75	37.17.013
15	1	pcs	37.17.020	O-Ring DIN3771-21.95x1.78-FPM 75 O-ring DIN3771-21.95x1.78-FPM 75	37.17.020