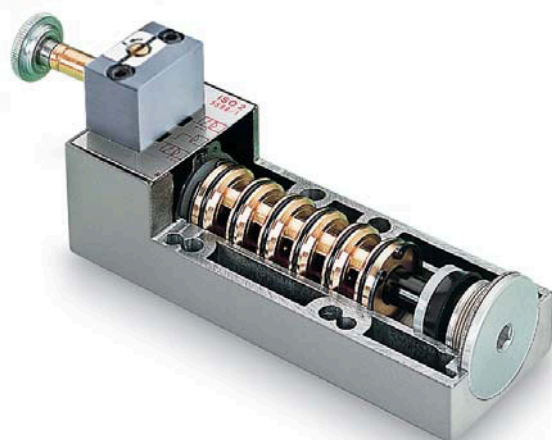


Valvole serie ISO 5599/1 A spola bilanciata

Valves series ISO 5599/1 Balanced spool



CARATTERISTICHE COSTRUTTIVE CONSTRUCTIVE FEATURES

Taglie Sizes	ISO 1 - ISO 2
Vie Ways	5/2 - 5/3
Funzioni Functions	Pneumatica - Elettrica Pneumatic - Solenoid
Corpo Body	Zama pressofusa Die-casted zamak
Spola Spool	In Al rullato e anodizzato Rolled and anodized Al
Guarnizioni Seals	Gomma nitrilica NBR Nitrilic rubber NBR
Fissaggio Mounting	Su basi multiple On multiple sub-bases
Elettropilota con azionamento manuale Solenoid operators - manually operated	Posizioni stabili Detented

DATI TECNICI TECHNICAL DATA

Fluido Fluid	Aria filtrata Filtered air
Lubrificazione Lubrication	Con o senza lubrificazione (in aria umida) With or without lubrication (moist air)
Lubrificante Lubricant	Compatibile con NBR (3°÷10° E) classe H Compatible with NBR (3°÷10° E) class H

CARATTERISTICHE TECNICHE TECHNICAL FEATURES

		Taglia Size	
		ISO 1	ISO 2
Diametro nominale Nominal diameter	mm	5	8
Pressione di esercizio Operating pressure	bar	1÷10	1÷10
Pressione min. di pilotaggio Min. pilot pressure	bar	2	2
Temperatura di esercizio Temperature range		-10°C + 70°C	

CARATTERISTICHE ELETTRICHE ELECTRICAL FEATURES

Potenza assorbita Power consumption	DC 3 W AC=5VA
Tensione DC Voltage DC	12-24-48 V
Tensione AC Voltage AC (50÷60 Hz)	24-48-110-230 V
Durata inserimento Duty cycle	100%
Tolleranza tensione Permissible voltage fluctuation	±10%
Tipo di protezione Protection	IP-65
Connettore Connector	2 posizioni a 180° 2 positions 180°

PORTATE FLOW RATES

Taglia Size	Portata Flow rate NI/min				
	ISO 1	ISO 2	ISO 3	ISO 4	ISO 5
ISO 1	510	600	720	840	960
ISO 2	880	1080	1320	1560	1780
Pressione Pressure bar	3	4	5	6	7

A richiesta bobine con assorbimento 2,5 W. Coils with consumption 2,5W upon request.

► **DISTRIBUTORI AD AZIONAMENTO PNEUMATICO**
PNEUMATICALLY ACTUATED VALVE



MONOSTABILE
 PNEUMATICA
 PNEUMATIC
 PILOT-SPRING

BISTABILE
 PNEUMATICA
 PNEUMATIC
 DOUBLE-PILOT

5/3 CENTRI CHIUSI
 5/3 SPRING
 CENTERED-CLOSED

5/3 CENTRI APERTI
 5/3 SPRING
 CENTERED-EXHAUSTED

Simbolo Symbol	Taglia ISO ISO Size	Vie Ways	Peso g Weight g	Codice Code
	1	5/2	450	DI 131 B10
	2	5/2	650	DI 132 B10
	1	5/2	450	DI 131 B20
	2	5/2	650	DI 132 B20
	1	5/3	460	DI 511 B20
	2	5/3	660	DI 512 B20
	1	5/3	460	DI 531 B20
	2	5/3	660	DI 532 B20

► **DISTRIBUTORI AD AZIONAMENTO ELETTRICO**
SOLENOID OPERATED VALVES



MONOSTABILE
 PNEUMATICA
 PNEUMATIC
 PILOT-SPRING

BISTABILE
 ELETTRICA
 PNEUMATICA
 DOUBLE-PILOT
 SOLENOID-PNEUMATIC

BISTABILE
 ELETTRICA - ELETTRICA
 SOLENOID
 DOUBLE-PILOT

5/3 CENTRI CHIUSI
 5/3 SPRING
 CENTERED-CLOSED

5/3 CENTRI APERTI
 5/3 SPRING
 CENTERED-EXHAUSTED



Simbolo Symbol	Taglia ISO ISO Size	Vie Ways	Peso g Weight g	Codice Code
	1	5/2	500	EI 131 B1 L/E
	2	5/2	700	EI 132 B1 L/E
	1	5/2	500	EI 131 B3 L/E
	2	5/2	700	EI 132 B3 L/E
	1	5/2	550	EI 131 B2 L/E
	2	5/2	750	EI 132 B2 L/E
	1	5/3	560	EI 511 B2 L/E
	2	5/3	760	EI 512 B2 L/E
	1	5/3	560	EI 531 B2 L/E
	2	5/3	760	EI 532 B2 L/E

Gli accessori

Accessories

- **BASI ISO** in Al pressofuso
ISO SUB-BASES in die-casted Al



Sono forniti complete di viti di unione, OR di tenuta, tappi di chiusura.
 Supplied complete with fixing screws, O-rings, plugs.

Taglia Size ISO	Peso Weight g	Codice Code
1	200	IB-1
2	390	IB-2

- **TERMINALI DI ENTRATA O CHIUSURA** in Al pressofuso
COVER OR INLET PLATES in die-casted Al



Taglia Size ISO	Peso Weight g	Codice Code
1	115	IC-1
2	228	IC-2

- **INTERFACCIA DI COLLEGAMENTO** in Al pressofuso
INTERFACE CONNECTOR in die-casted Al



Taglia Size ISO	Peso Weight g	Codice Code
1 - 2	234	INT-1

- **ELETTROPILOTA ISO 1-2 SERIE CNOMO**
SOLENOID OPERATORS ISO 1-2 SERIES CNOMO
 Cod./Code ELT-1



- **BOBINA 5 W**
COIL
 Cod./Code BOB E...*



* Indicare la tensione.
 * Quote voltage.

- **CONNETTORE**
 Cod./Code CNN-1
CONNECTOR



▶ PIASTRA DI CHIUSURA ISO 1-2
END PLATE ISO 1-2
Cod./Code PIP-1



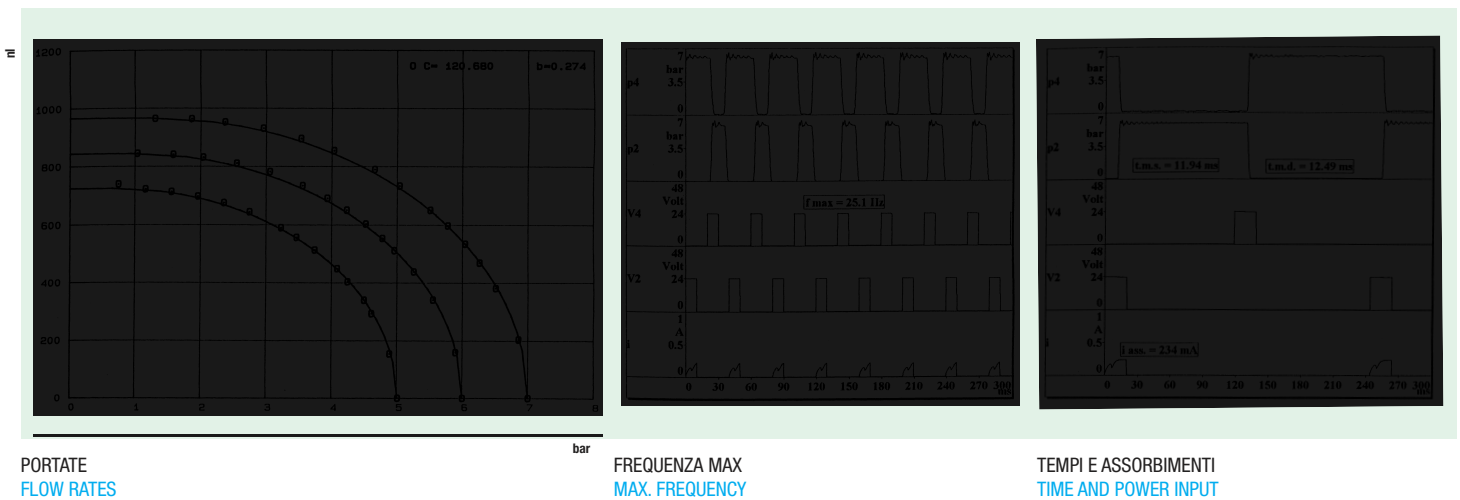
▶ GUARNIZIONE SELETRICE ISO 1-2
SELECTING SEAL ISO 1-2
Cod./Code SEL-1



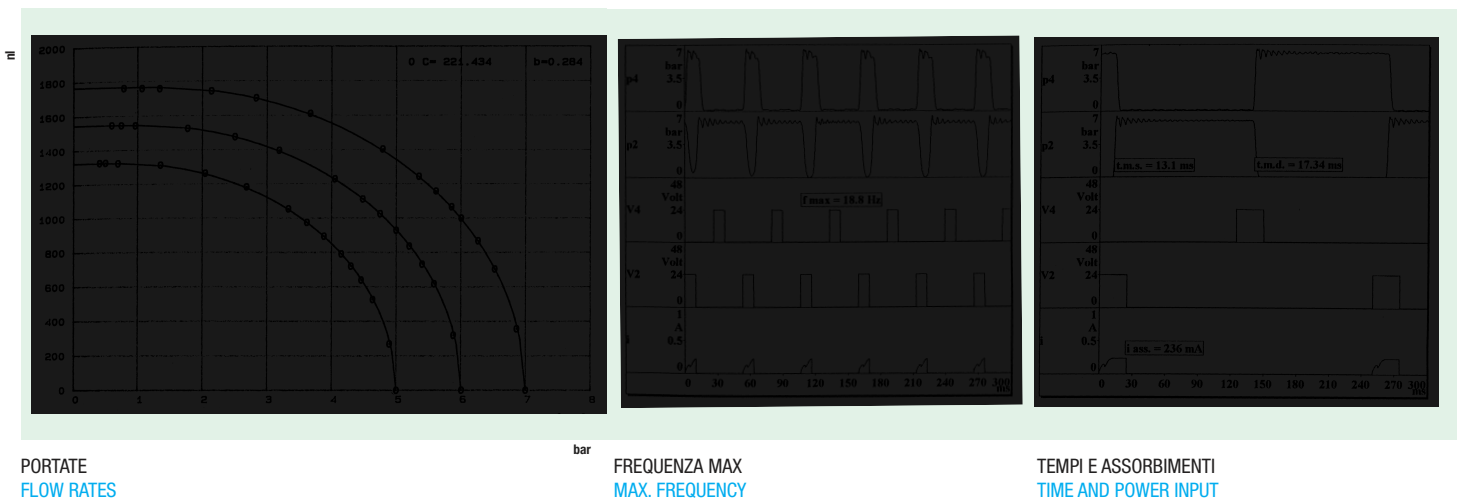
Le performance - Performances



▶ ISO TAGLIA 1
ISO SIZE 1

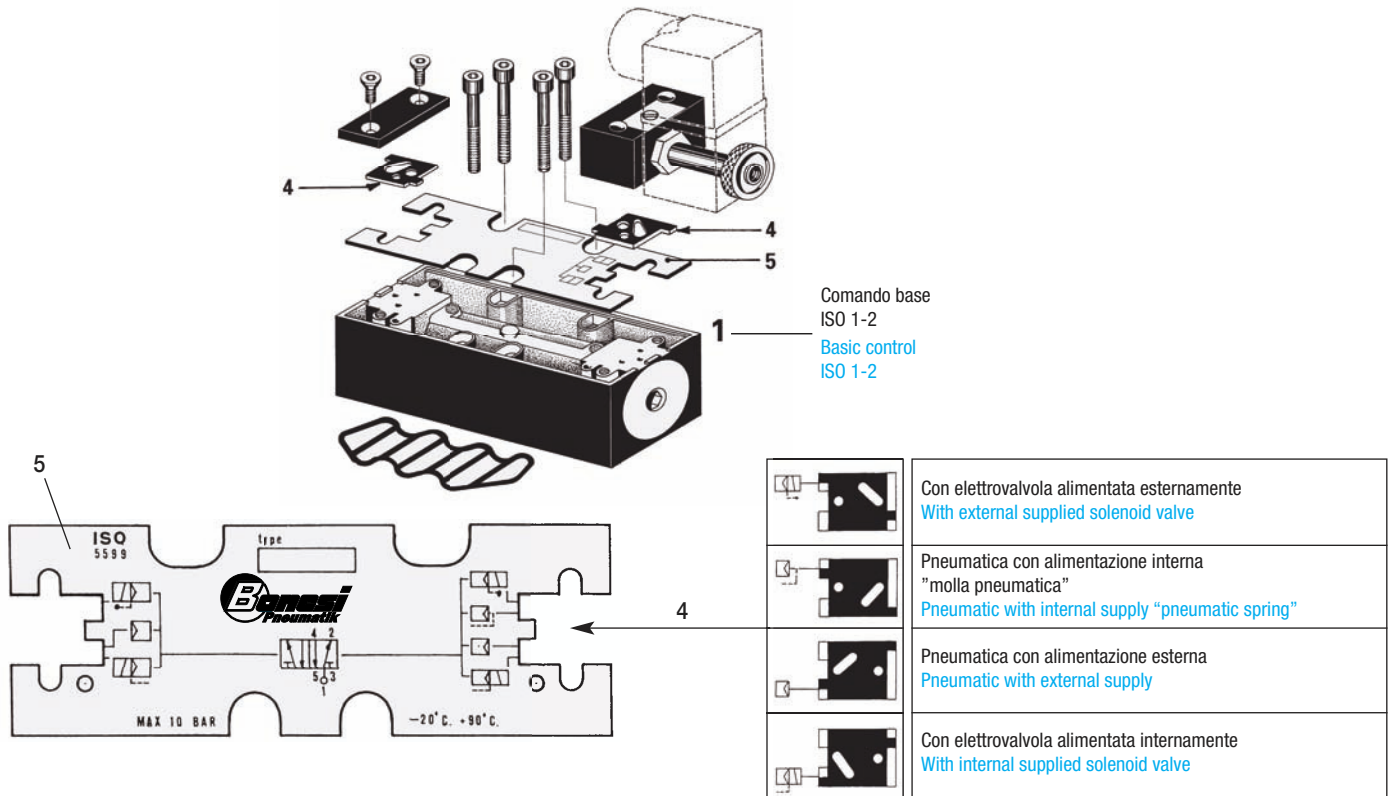


▶ ISO TAGLIA 2
ISO SIZE 2

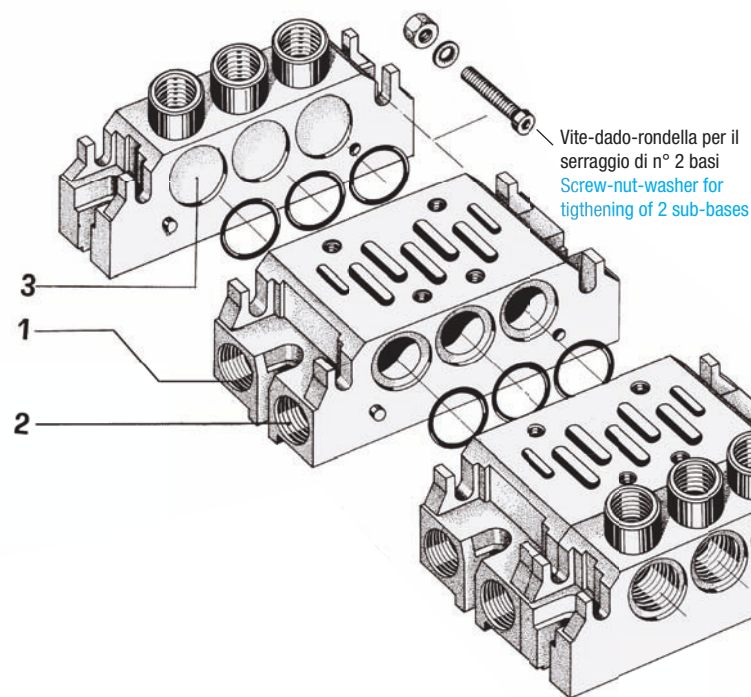


► I distributori serie ISO consentono di ottenere con un unico comando base (1) tutte le funzioni, posizionando la guarnizione selettiva (4) in corrispondenza del simbolo impresso sulla targhetta (5).

Valves series ISO can obtain all functions with only one basic control (1) simply by positioning the selecting seal (4) to match the symbol printed on the plate (5).

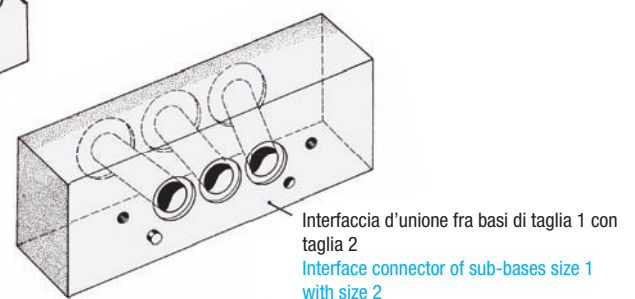


► SCHEMA ASSEMBLAGGIO BASI MULTIPLE SCHEME FOR ASSEMBLING OF MANIFOLDS

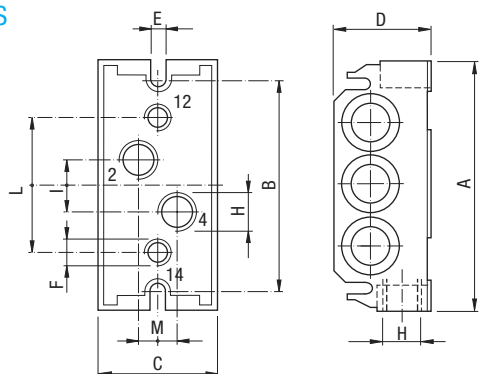


- 1) Connessioni di pilotaggio (12-14) sono predisposte nella parte inferiore della base.
- 2) Connessioni di utilizzo (2-4) predisposte lateralmente e nella parte inferiore della base.
- 3) La piastra di chiusura o d'entrata è dotata di connessioni laterali (inferiore e superiore) chiuse da membrane che devono essere rotte in caso di utilizzo.

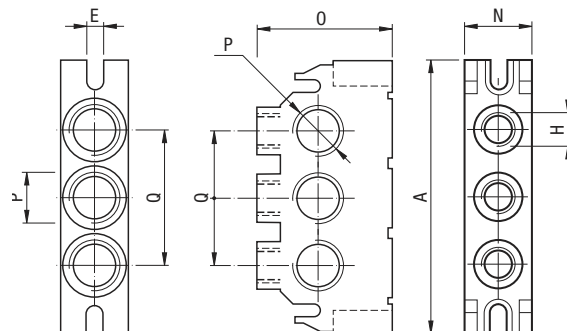
- 1) Pilot ports (12-14) are on bottom part of sub-base.
- 2) Working ports (2-4) are on side and bottom part of sub-base.
- 3) Cover or inlet plates are provided with side ports (bottom and top) closed by membrane that must be broken before use.



► BASI SUB-BASES

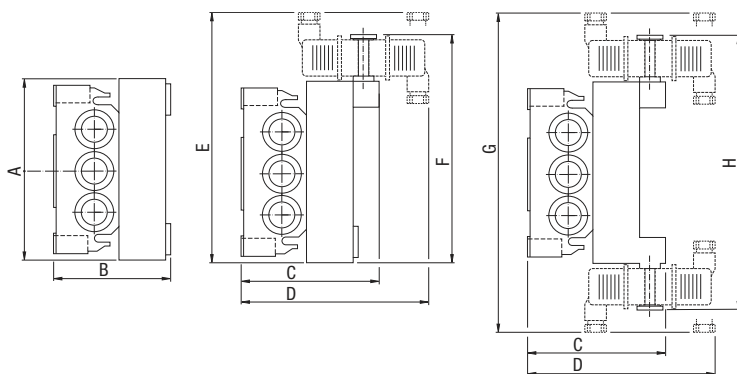


► TERMINALI END PLATES



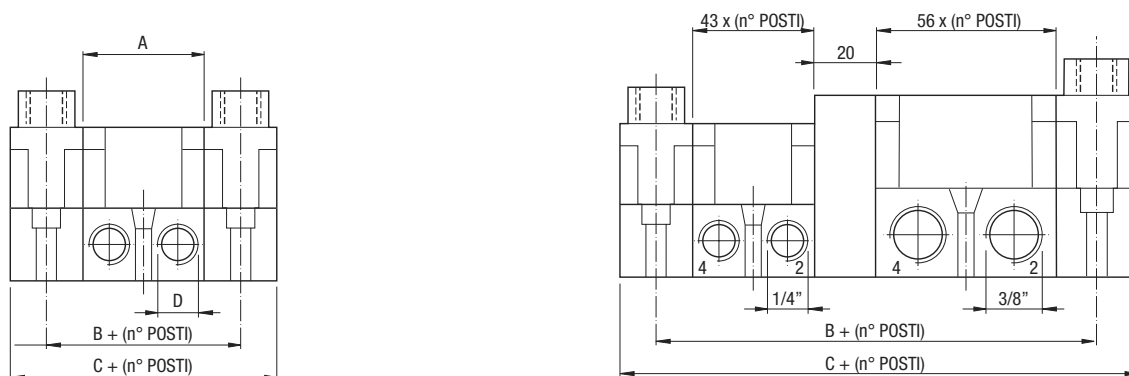
Taglia Size	A	B	C	D	E	F	H	I	L	M	N	O	P	Q
1	106	92	43	36	5,5	1/8"	1/4"	17	64	12	22	44	3/8"	44
2	120	102	56	46	6,5	1/8"	3/8"	25	69	20	29	50	1/2"	58

► VALVOLE CON SOTTOBASI VALVES WITH SUB-BASES



Taglia Size	A	B	C	D	E	F	G	H
1	108	70	87	124	158	143	208	178
2	133	85	102	139	183	168	233	203

► BASI MULTIPLE MANIFOLDS



ISO	A	B	C	D
1	43	65	87	1/4"
2	56	85	114	3/8"

ISO	A	B
1	170	144,5