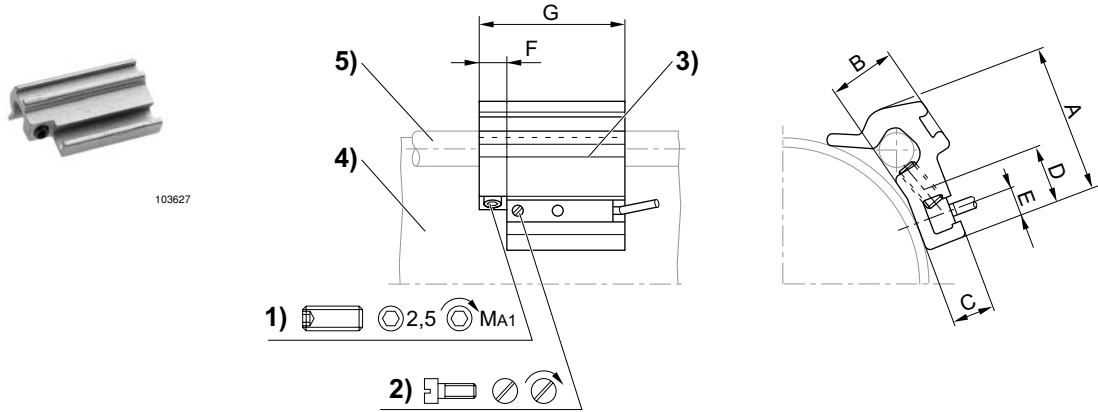


Sensorik ▶ Näherungssensoren

Sensoren, Serie ST6  
Zubehör

Sensorbefestigung, Serie CB1

▶ für Serie ST6, SM6 ▶ zum Anbau an Zylinder TRB, C12P, 167, CVI, TRR, 523



00105013

1) Klemmgewindestift 2) Befestigungsschraube für Sensor 3) Sensor 4) Zylinderprofil 5) Zuganker

Materialnummer	Zylinder-Ø [mm]	Für Serie	A	B	C	D	E	F	G	1)	MA1 [Nm]
1827020282	32 - 40	ST6, SM6	26	10	7	14	5	8	40	M5x8	2 ±0,2
1827020283	50 - 63	ST6, SM6	32,5	15,5	7	14	5	8	40	M5x10	2 ±0,2
1827020284	80 - 100	ST6, SM6	43	17	6,9	14	5	8	40	M5x16	2 ±0,2

Materialnummer	Werkstoff	Gewicht [kg]	5)								
1827020282	Aluminium	0,016									
1827020283	Aluminium	0,029	M8								
1827020284	Aluminium	0,042									