

Description du Produit

**Pompe
Multiport
électrique**

DESCRIPTIF

La pompe multiport électrique est destinée à alimenter des systèmes de graissage progressif. Elle peut être équipée de 1, 2 ou 3 départs à débit fixe. Plusieurs choix d'alimentation sont possibles (continue, monophasée et triphasée). Différents réservoirs sont proposés (2, 4 ou 8 Kg) pouvant être équipés de contrôle de niveau bas électrique. Toutes les pompes sont livrées avec un élément de pompage à débit fixe.

FONCTIONNEMENT

La pompe type multiport est équipée avec un motoréducteur à excentrique qui agit sur un ou plusieurs éléments de pompage qui poussent le lubrifiant dans les canalisations.



CARACTÉRISTIQUES

Pression maximum :	250 bar.
Capacité du réservoir :	2 ou 4 kg (réservoir plastic). 8 kg (réservoir métallique).
Élément de pompage :	G1/4, (0.16 cm ³ /tour).
Débit fixe (12 et 24 VDC)	6.4 cm ³ /min Réf 282784.
Débit fixe (110.220 Volt 50 Hz)	4.3 cm ³ /min Réf 282784.
Débit fixe (220 / 380 Volt TRI 50 Hz)	4.3 cm ³ /min Réf 282784.
Débit réglable	Réf. AK442.
Tension d'alimentation :	12 ou 24 VDC 110. ou 220 Volt 50/60 Hz. 220 / 380 Volt triphasé 50/60 Hz.
Contrôle de niveau bas et haut :	pouvoir de coupure. 240 Vac 1.5A, IP 67.
Lubrifiants préconisés :	graisses classe NLGI 2 maxi. Huile, nous consulter.
Température de fonctionnement :	de -18 à 50 °C
Position d'installation :	verticale.

Contrôle de fonctionnement et (ou) contrôle du débit par détecteur inductif NPN et (ou) PNP. Nous consulter.



POUR COMMANDER

Préciser la désignation et la référence en utilisant le code ci-dessous :

Exemple :

Pompe multiport réservoir 4 kg équipée d'un contrôle de niveau bas, moteur triphasé 230/380 V, avec un départ additionnel :

1 X MULTI4BE

1 X 282784

CODE POMPE

MULTI

--	--	--

Capacité du réservoir

2	2 Kg (Plastic)
4	4 Kg (Plastic)
8	8 kg (Métallic)

Contrôle de niveau

A	Sans contrôle de niveau, uniquement 2 Kg
B	Avec contrôle de niveau bas

Tension d'alimentation

A	12 VCC, courant absorbé : 4A
B	24 VCC, courant absorbé : 2A
C	110 V monophasé : 0,6 Kw, 50/60 Hz
D	220 V monophasé : 0,6 Kw, 50/60 Hz
E	220/380 V triphasé : 0,09 Kw, 50/60 Hz
F	Autres tensions nous consulter

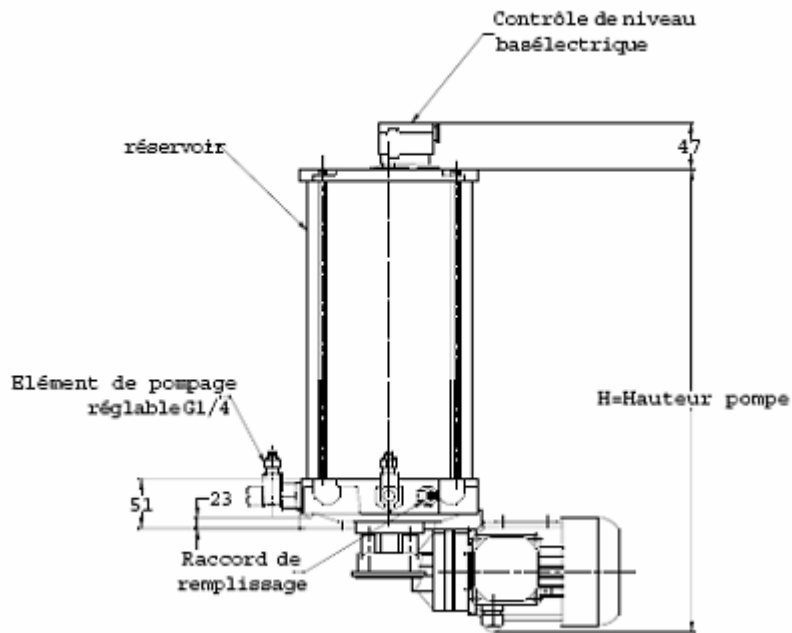
Nota :

La pompe multiport peut être équipée d'élément de pompe à débit réglable.

Les modèles avec réservoir 8 Kg sont systématiquement équipés d'un contrôle électrique de niveau bas.

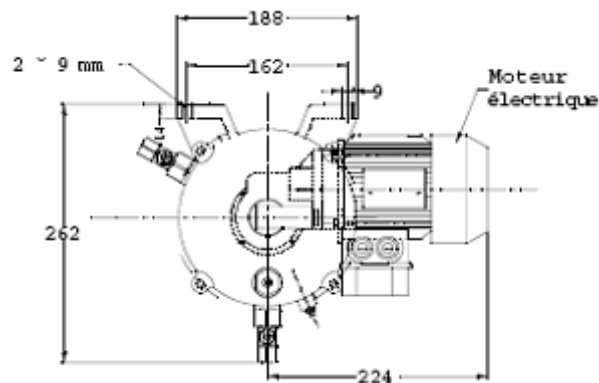


PLAN POMPE MULTIPOINT MONOPHASÉES ET TRIPHASÉES



En option :
Contrôle de niveau
haut réservoir, réf. : AC462

Pièces de rechange :
Elément de pompage à débit fixe,
réf. 282784.



Hauteur pompes :
- Réservoir 2 Kg H = 333 mm
- Réservoir 4 Kg H = 406 mm
- Réservoir 8 Kg H = 640 mm

Modèle présenté :

Réf : MULTI4BE avec élément 282784 additionnel.

Entretien :

Les systèmes de lubrification automatique ne nécessitent que d'un entretien très réduit se limitant à un contrôle du niveau de graisse dans le réservoir et au contrôle visuel de la soupape de décharge.

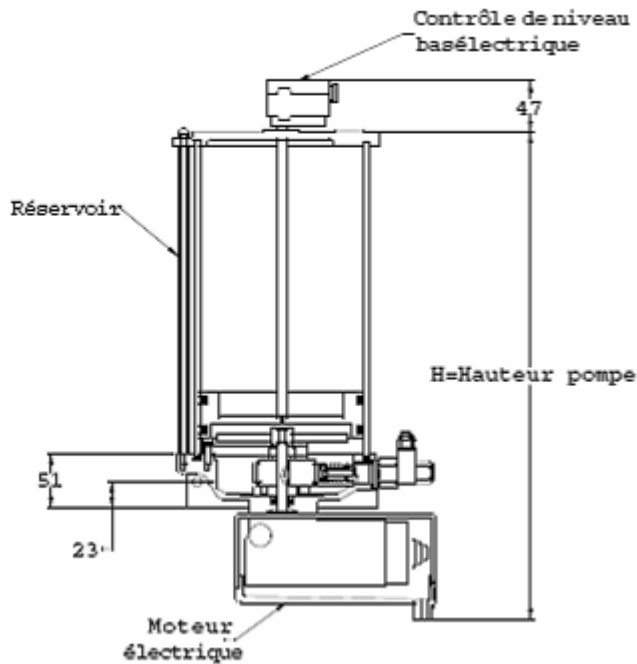
Important :

Remplir le réservoir uniquement par le graisseur.

La pompe est livrée avec un graisseur à tête sphérique pour le remplissage. Le réservoir de la pompe peut être rempli au moyen d'une pompe à graisse de type manuelle ou de type pneumatique. N'utilisez qu'une graisse de bonne qualité.

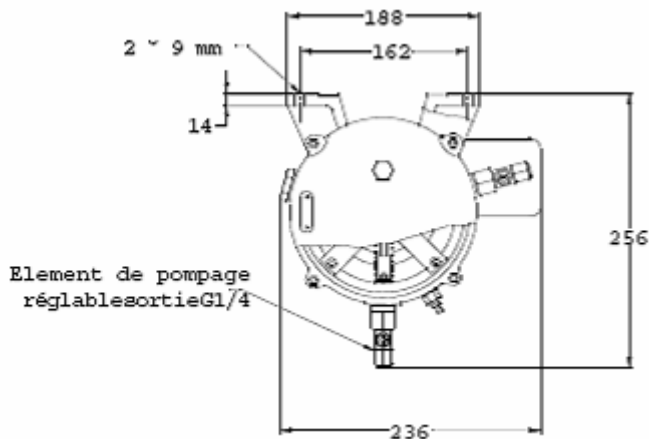


PLAN POMPE MULTIPORT 12 ET 24 VDC



En option :
Contrôle de niveau haut réservoir, réf. : AC462

Pièces de rechange :
Élément de pompage à débit fixe, réf. 282784.



Hauteur pompes :
- Réservoir 2 Kg H = 350 mm
- Réservoir 4 Kg H = 406 mm
- Réservoir 8 Kg H = 640 mm

Modèle présenté :

Réf : MULTI4BA avec élément 282784 additionnel.

Entretien :

Les systèmes de lubrification automatique ne nécessitent que d'un entretien très réduit se limitant à un contrôle du niveau de graisse dans le réservoir et au contrôle visuel de la soupape de décharge.

Important :

Remplir le réservoir uniquement par le graisseur.

La pompe est livrée avec un graisseur à tête sphérique pour le remplissage. Le réservoir de la pompe peut être rempli au moyen d'une pompe à graisse de type manuelle ou de type pneumatique. N'utilisez qu'une graisse de bonne qualité.



KIT DE MAINTENANCE POUR MULTIPOINT 2 KG

KIT MAINTENANCE RÉSERVOIR : POMPE TYPE MULTIPOINT 2 KG S/CN		
Référence	Désignation	Quantité
A0326	Réservoir 2 Kg	1
	Couvercle de réservoir	1
	Vis réservoir	5
	Joint réservoir	1
	Joint racleur	1

KIT MAINTENANCE RESERVOIR ET POMPE TYPE MULTIPOINT 2 KG S/CN		
Référence	Désignation	Quantité
A0327	Kit maintenance réservoir	1
	Joint d'élément pompage	1
	Joint d'étanchéité	1

KIT MAINTENANCE RÉSERVOIR : POMPE TYPE MULTIPOINT 2 KG A/CN		
Référence	Désignation	Quantité
A0328	Réservoir 2 Kg	1
	Vis réservoir	4
	Rondelle de vis	4
	Joint réservoir	1
	Joint plateau suiveur	2
	Contrôle de niveau	1

KIT MAINTENANCE RÉSERVOIR ET POMPE TYPE MULTIPOINT 2 KG A/CN		
Référence	Désignation	Quantité
A0329	Kit maintenance réservoir	1
	Joint d'élément pompage	1
	Joint d'étanchéité	1



KIT DE MAINTENANCE POUR MULTIPOINT 4 KG

KIT MAINTENANCE RÉSERVOIR : POMPE TYPE MULTIPOINT 4 KG		
Référence	Désignation	Quantité
A0324	Réservoir 4 Kg	1
	Vis réservoir	4
	Rondelle de vis	4
	Joint réservoir	1
	Joint plateau suiveur	2

KIT MAINTENANCE RÉSERVOIR ET POMPE TYPE MULTIPOINT 4 KG S/CN		
Référence	Désignation	Quantité
A0325	Kit maintenance réservoir	1
	Joint d'élément pompage	1
	Joint d'étanchéité	1

KIT MAINTENANCE RÉSERVOIR : POMPE TYPE MULTIPOINT 4 KG A/CN		
Référence	Désignation	Quantité
A0330	Kit maintenance réservoir	1
	Joint d'élément de pompage	1
	Joint d'étanchéité	1
	Contrôle de niveau + couvercle	1



KIT DE MAINTENANCE POUR MULTIPOINT 8 KG

KIT MAINTENANCE RÉSERVOIR : POMPE TYPE MULTIPOINT 8 KG		
Référence	Désignation	Quantité
A0331	Réservoir 8 Kg	1
	Vis réservoir	4
	Rondelle de vis	4
	Joint réservoir	1
	Joint plateau suiveur	2

KIT MAINTENANCE RÉSERVOIR ET POMPE TYPE MULTIPOINT 8 KG S/CN		
Référence	Désignation	Quantité
A0332	Kit maintenance réservoir	1
	Joint d'élément pompage	1
	Joint d'étanchéité	1

KIT MAINTENANCE RÉSERVOIR : POMPE TYPE MULTIPOINT 8 KG A/CN		
Référence	Désignation	Quantité
A0333	Kit maintenance réservoir	1
	Joint d'élément de pompage	1
	Joint d'étanchéité	1
	Contrôle de niveau	1



**Bijur Delimon
Germany**

Arminstraße 15
D-40227 Düsseldorf
Postfach 10 20 52
D-40011 Düsseldorf
Tel: (49) 211 7774 0
Fax : (49) 211 7774 210
info@delimon.de
www.bijurdelimon.com

&

Bijur Delimon
Niederlassung Beierfeld
Am Bockwald 4
D-08344 Grünhain-Beierfeld
Tel : (49) 377 475 65 11 0
Fax : +(49) 377 746511 0

**Bijur Delimon
Austria**

Am Spitz 2-3 / Schloßhofer Str. 4-6
Stiege 4, Top 20
A-1210 Vienna
Tel : (43) 1 585 66 17
Fax : (43) 1 585 66 17 50
info@delimon.at
www.delimon.at
www.bijurdelimon.com

**Bijur Delimon
Spain**

Avda. Txori-Erri 38
48150 Sondica - (Vizcaya)
Tel : (34) 94 453 20 00
Fax : (34) 94 453 25 00
www.bijurdelimon.com

**Bijur Delimon
United Kingdom**

Ramsden Court, Ramsden Road
Rotherwas Industrial Estate
Hereford
HR2 6LR
Tel : +44 (0) 1432 365 000
Fax : +44 (0) 1432 365 001
info@delimon.co.uk
www.bijurdelimon.com

**Bijur Delimon
USA**

2100 Gateway center
Blvd suite 109
Morrisville NC 27560
Tel : +1 919 465 44 48
Fax : +1 1 919 465 0516
www.bijurdelimon.com

**Bijur Delimon
France**

BP 50
ZI de Courtabœuf
5, Avenue de l'Atlantique
91942 Courtaboeuf Cedex
Tel : (33) 1 692 985 85
Fax : (33) 1 690 776 27
contact@bijurdelimon.com
www.bijurdelimon.com

Bijur Delimon

No B-5 & 6, A Block, SNS Arcade,
Airport Road (HAL), BANGALORE

India

560010
Tel : (91 0)80 2522 1541 / 3959 / 652
mksantosh@bijurdelimon.in
www.bijurdelimon.com

**Bijur Delimon
Ireland**

Gort Road
Ennis, county Clare
Ireland
Tel : 353 65 682 1543
Fax : 353 65 682 0327
www.bijurdelimon.com

**Bijur Delimon
China**

9 Heng Tong Road
Nanjing Economical
And Technical
Development zone
2100038
Nanjing
Tel : +86 258 580 1188
Fax : +86 85802277
www.bijurdelimon.com

