



Paddel-Faltenbalg-Durchflusswächter für Flüssigkeiten



messen
•
kontrollieren
•
analysieren

FPS



- Schaltbereiche:
0,17 ... 0,85 m³/h ... 72,6 ... 165,7 m³/h Wasser
- p_{max}: 30 bar, t_{max}: 120 °C
- Anschluss:
G 1/2, G 3/4 (mit Fitting)
R 1, 1" NPT (ab DN 25)
- Material: Messing oder Edelstahl
- Mikroschalter 250 V, 15 (8) A
- Einbaulagen unabhängig



33

Weitere KOBOLD-Gesellschaften befinden sich in folgenden Ländern:

AUSTRALIEN, BELGIEN, BULGARIEN, CHINA, FRANKREICH, GROSSBRITANNIEN, INDIEN, INDONESIA, ITALIEN, KANADA, MALAYSIA, MEXIKO, NIEDERLANDE, ÖSTERREICH, PERU, POLEN, REPUBLIK KOREA, RUSSLAND, SCHWEIZ, SPANIEN, THAILAND, TSCHECHIEN, TÜRKEI, TUNESIEN, UNGARN, USA, VIETNAM

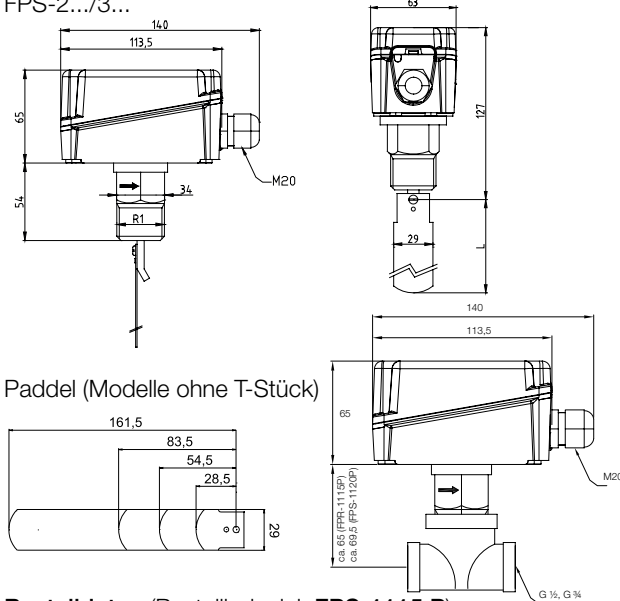
KOBOLD Messring GmbH
Nordring 22-24
D-65719 Hofheim/Ts.
☎ Zentrale:
+49(0)6192 299-0
☎ Vertrieb DE:
+49(0)6192 299-500
+49(0)6192 23398
✉ info.de@kobold.com
www.kobold.com

Beschreibung

Der KOBOLD-Strömungswächter FPS arbeitet nach dem bewährten Paddel-Faltenbalg-Prinzip. Das durchströmende Medium drückt auf das Paddel und betätigt dadurch einen Mikroschalter. Die austauschbaren Paddel in Verbindung mit der zusätzlichen vorhandenen Justagemöglichkeit gewährleisten hierbei eine große Verstellbarkeit des Schaltpunktes und zusätzlich die Anpassung des Gerätes an unterschiedliche Rohr-Nennweiten. Der elektrische Geräteteil ist durch einen Faltenbalg hermetisch vom Nassbereich getrennt. In der Sonderausführung ist der Strömungswächter speziell für niedrigste Schaltwerte ausgelegt. Schaltwerte siehe Tabelle. Die Geräte sind lageunabhängig einbaubar.

Abmessungen [mm]

FPS-2.../3...



Paddel (Modelle ohne T-Stück)

Technische Daten

Ausführung Messing:	MS 58, Balg aus Bronze, Paddel aus Edelstahl 1.4401 T-Stück: Stahl verzinkt
Ausführung Edelstahl:	Edelstahl 1.4541, Paddel aus Edelstahl 1.4401
Max. Mediumtemperatur:	-40 ... +120 °C
Max. Umgebungstemperatur:	-35 ... +65 °C
Max. zulässiger Druck:	Messing 11 bar, Edelstahl 30 bar
Max. Druckverlust:	ca. 0,01 ... 0,03 bar
Ein- und Auslaufstrecke:	5-fache Rohrnennweite

Elektrische Daten

Staubgekapselter Mikroschalter als einpoliger Umschalter	
Schaltspannung:	max. 24 - 250 V _{AC}
Schaltstrom:	max. 8 A (induktive Last) max. 15 A (ohmsche Last)
Elektr. Anschluß:	Kabelverschraubung
Gehäuse:	Unterteil aus ABS, Deckel aus PC (transparent)
Schutzart:	IP 65

Elektrischer Anschluss

ROT-WEISS öffnet bei Durchflussabfall
ROT-BLAU schließt bei Durchflussabfall

Anwendungen

- zur Überwachung von Kühlkreisläufen, Schmierkreisläufen
- Als Trockenlaufschutz für Pumpen
- als Wassermangelsicherung

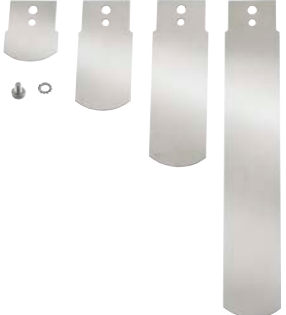
Bestelldaten (Bestellbeispiel: FPS-1115 P)

Rohr-nennweite	Standardschaltbereich		Sonderschaltbereich							
	m ³ /h Wasser fallend	m ³ /h Wasser steigend	Bestellnummer		m ³ /h Wasser fallend	m ³ /h Wasser steigend	Bestellnummer			
			Messing	Edelstahl			Messing	Edelstahl		
25*	0,6-2	1-2,1	FPS-2100 P (Anschl.: R 1)	FPS-2200 P (Anschl.: R 1)	0,2-1	0,6-1,1	FPS-3100 P (Anschl.: R 1)	FPS-3200 P (Anschl.: R 1)		
32	0,8-2,8	1,3-3			0,25-1,4	0,9-1,6				
40	1,1-3,7	1,7-4			0,5-1,6	1,2-2,2				
50	2,2-5,7	3,1-6,1			0,9-3,6	2,3-4,1				
65	2,7-6,5	4,0-7,0			1,2-4,9	3,1-5,5				
80	4,3-10,7	6,2-11,4			2,1-7,4	4,9-8,2				
100	11,4-27,7 (6,1-17,3)	14,7-29,0 (8,0-18,4)			4,9-17,1 (3,3-11,6)	11,3-19,1 (7,7-13,0)			FPS-6100 P (Anschl.: 1" NPT)	FPS-6200 P (Anschl.: 1" NPT)
125	22,9-53,3 (9,3-25,2)	28,4-55,6 (12,9-26,8)			9,7-34,0 (5,0-17,5)	22,4-37,9 (11,5-19,6)				
150	35,9-81,7 (12,3-30,6)	43,1-85,1 (16,8-32,7)			13,6-47,6 (6,1-21,4)	31,5-53,2 (14,1-23,9)				
200	72,6-165,7 (38,6-90,8)	85,1-172,5 (46,5-94,2)			25,7-90,1 (21,7-55,3)	59,6-100,7 (36,5-61,8)				
	l/h Wasser	l/h Wasser	Modelle mit T-Stück							
15	174-846	480-948	FPS-1115 P							
20	138-768	408-858	FPS-1120 P							

* Bei DN25 muss ein Fitting verwendet werden, in welchem sich das Paddel frei bewegen kann.

Die Werte in Klammern gelten bei Verwendung des mitgelieferten langen Paddels, das beim Einsatz in DN 100 bis DN 150 entsprechend gekürzt wird und zusammen mit den drei kurzen Paddel montiert werden muss.

Bestelldaten Ersatzteile

Typ	Beschreibung	Bild
ERS-FPSPAD01	Ersatzpaddel-Set für FPS	 The image shows a set of replacement paddles for the FPS flow switch. It includes two long, narrow, tapered metal paddles, two shorter metal pieces, and two small circular components, likely O-rings or seals, positioned to the left of the shorter pieces.