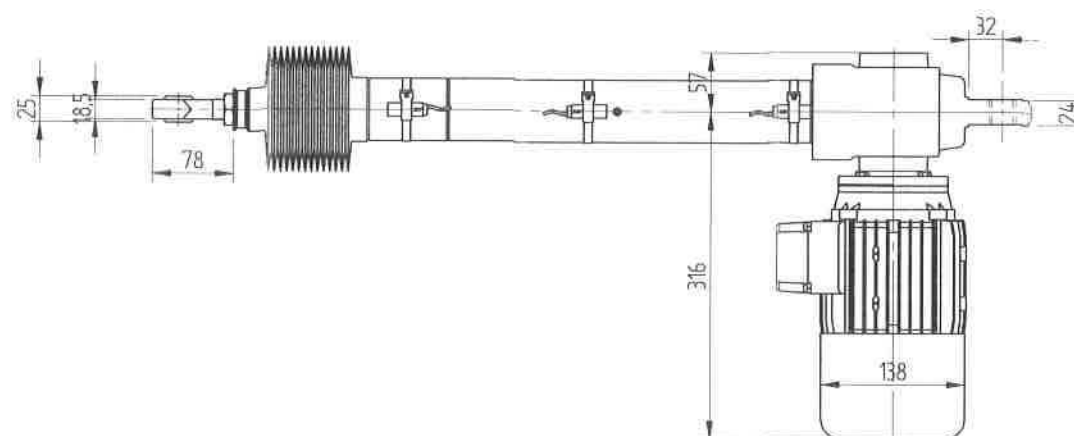
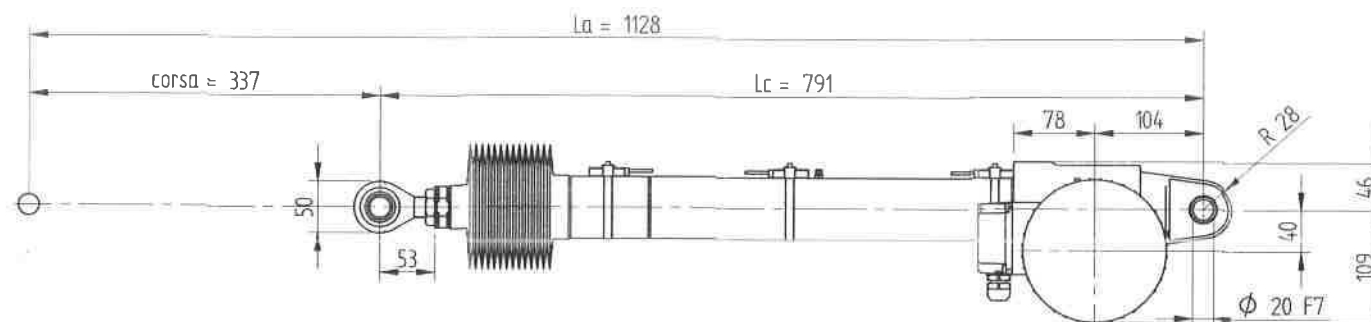




Dimensioni in millimetri (mm)



#### PRESTAZIONI

- Corsa max. : 337 mm
- Velocità Lineare : 7 mm/s
- Carico dinamico max. : 10800 N

#### CARATTERISTICHE

- Rapporto di riduzione : 1 : 20
- Vite a sfere: dia. 25 x passo 6 mm  
sfera: 3.969 mm  
n° circuiti: 3
- Interruttori di fine corsa magnetici (cod. FCM)
- Motore 3-fase 0.37 kW 4 poli 230/400 V 50 Hz  
idoneo per essere azionato da inverter  
con freno 3-fase alimentato separatamente 230/400 V 50 Hz

Rev. 0	23/12/2015	Dis.to: A. Badiali Visto: V. Pejkovic
	DENOMINAZIONE	
	ATTUATORE LINEARE CON VITE A SFERE BSA 40 RN [400 TS B FCM (3NC) SP Vers.3 (IEC 71 B14) RH Motore 3-fase 0.37 kW 4 poli con freno	
N°CODICE PRODOTTO:	02.040/5887	Rev. 0