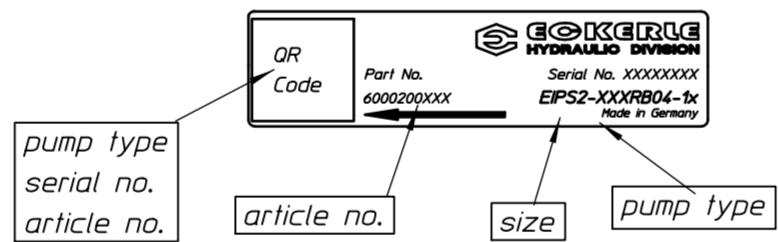


Size 005-019: spline ANSI 92.1 - 1996
16/32 DP30° x 9T flatroot side fit
Size 022 and 025: spline ANSI 92.1 - 1996
16/32 DP30° x 13T flatroot side fit

^g Z rotated 90°right:
Typenschild / type plate



size	a	b	c	d	e	f
005	62	101,5	5	16	24	31,5
006	63	103,5	5	16	24	31,5
008	64,5	106,5	7	16	24	31,5
011	67,5	112,5	10	16	24	31,5
013	70	117,5	10	16	24	31,5
016	72,5	122,5	12	16	24	31,5
019	76	129,5	12	16	24	31,5
022	79	135,5	12	22	33	40,9
025	82	141,5	12	22	33	40,9

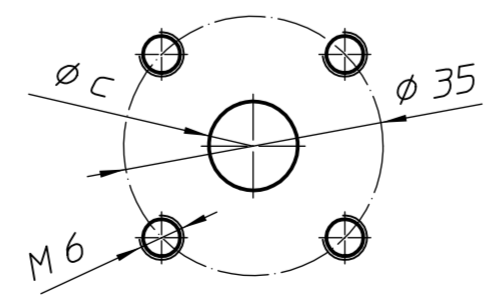
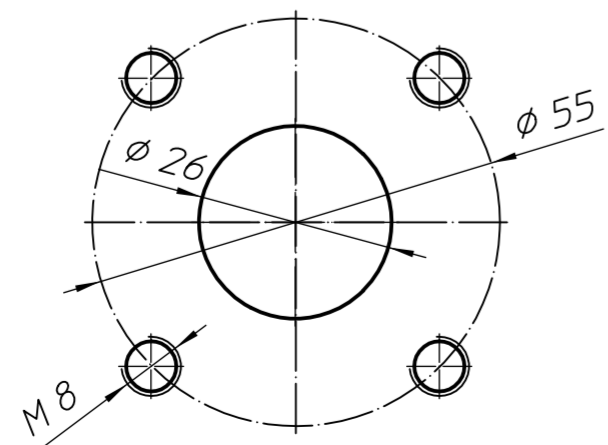
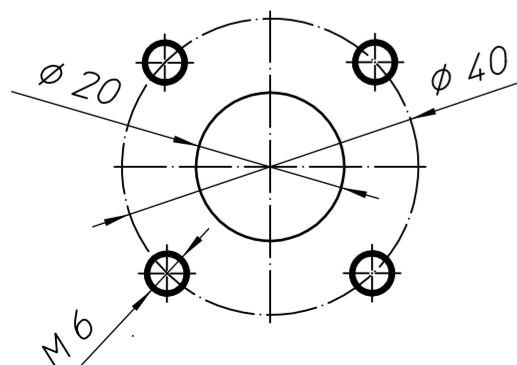
suction port

pressure port

size 005 - 016

size 019 - 025

size 005 - 025



06	Datum	Name
urspr. Bearb.	12.06.	Rapp
ae 06/067	12.06.06	Rapp
Zust.	Änderung	Datum Name

Paßmaß	Verwendungsbereich EIPS2	Maße ohne Toleranz n. ISO 2768mK	Oberflaeche DIN ISO 1302	Maßstab 1:1 Werkstoff	Gewicht
Abmaß	2 g. ae 19/007 1 f. ae 17/091 1 e. ae 15/094 6 d. ae 12/118 1 c. ae 11/017 5 b. ae 09/103 2 a. ae 09/093 Zust. Änderung Datum Name	17.01.19 27.06.17 21.07.15 13.09.12 07.02.11 17.08.09 15.07.09 Hucker Rapp Rapp Rapp Rapp Rapp Rapp Rapp	Datum Name Rapp Hucker Norm	Benennung MB EIPS2-xxxRB04-1x	Zeichnungs-Nr.: 6900200084
<small>All rights concerning the drawings and the inventions, know how, technical solutions and designs embodied in the drawings are owned by Eckerte Technologies GmbH ("Eckerte"). The drawings and the contents embodied therein shall be treated confidential and shall only be used for the purpose expressly confirmed by Eckerte in writing. The disclosure to third parties requires a prior written approval by Eckerte. © Eckerte Technologies GmbH.</small>				<small>Eckerte Technologies GmbH Otto Eckerte Straße 12a 76316 Malsch Germany</small>	