

UK1 Serie / Ultraschallsensoren

Schaltende / Messende Sensoren



- Bauform: M18x1
- Anschlussart: M12 Stecker, 4-polig und Kabel
- Gehäusematerial: Kunststoff (PBT)
- IP67 Schutzklasse
- Versorgungsspannung: 15 - 30 V DC

BAUFORM	ANSCHLUSSART	MESSBEREICH	0 - 10 V	4 - 20 mA	DIGITAL NPN NO / NC	DIGITAL PNP NO / NC
1 AUSGANG						
M18x1	M12 Stecker	50 - 400 mm	UK1A/E1-0E	UK1A/E2-0E	UK1A/EN-0E	UK1A/EP-0E
		100 - 900 mm	UK1C/E1-0E	UK1C/E2-0E	UK1C/EN-0E	UK1C/EP-0E
		150 - 1600 mm	UK1D/E1-0E	UK1D/E2-0E	UK1D/EN-0E	UK1D/EP-0E
		200 - 2200 mm	UK1F/E1-0E	UK1F/E2-0E	UK1F/EN-0E	UK1F/EP-0E
	Kabel	50 - 400 mm	UK1A/E1-0A	UK1A/E2-0A	UK1A/EN-0A	UK1A/EP-0A
		100 - 900 mm	UK1C/E1-0A	UK1C/E2-0A	UK1C/EN-0A	UK1C/EP-0A
		150 - 1600 mm	UK1D/E1-0A	UK1D/E2-0A	UK1D/EN-0A	UK1D/EP-0A
		200 - 2200 mm	UK1F/E1-0A	UK1F/E2-0A	UK1F/EN-0A	UK1F/EP-0A

BAUFORM	ANSCHLUSSART	MESSBEREICH	DIGITAL NPN NO / NC 4 - 20 mA	DIGITAL PNP NO / NC 4 - 20 mA	DIGITAL PNP NO / NC 0 - 10 V	DIGITAL NPN NO / NC 0 - 10 V	2x DIGITAL PNP NO / NC	2x DIGITAL NPN NO / NC
2 AUSGÄNGE								
M18x1	M12 Stecker	50 - 400 mm	UK1A/E4-0E	UK1A/E6-0E	UK1A/E7-0E	UK1A/E9-0E	UK1A/EW-0E	UK1A/EM-0E
		100 - 900 mm	UK1C/E4-0E	UK1C/E6-0E	UK1C/E7-0E	UK1C/E9-0E	UK1C/EW-0E	UK1C/EM-0E
		150 - 1600 mm	UK1D/E4-0E	UK1D/E6-0E	UK1D/E7-0E	UK1D/E9-0E	UK1D/EW-0E	UK1D/EM-0E
		200 - 2200 mm	UK1F/E4-0E	UK1F/E6-0E	UK1F/E7-0E	UK1F/E9-0E	UK1F/EW-0E	UK1F/EM-0E
	Kabel	50 - 400 mm	UK1A/E4-0A	UK1A/E6-0A	UK1A/E7-0A	UK1A/E9-0A	UK1A/EW-0A	UK1A/EM-0A
		100 - 900 mm	UK1C/E4-0A	UK1C/E6-0A	UK1C/E7-0A	UK1C/E9-0A	UK1C/EW-0A	UK1C/EM-0A
		150 - 1600 mm	UK1D/E4-0A	UK1D/E6-0A	UK1D/E7-0A	UK1D/E9-0A	UK1D/EW-0A	UK1D/EM-0A
		200 - 2200 mm	UK1F/E4-0A	UK1F/E6-0A	UK1F/E7-0A	UK1F/E9-0A	UK1F/EW-0A	UK1F/EM-0A

UK1 Serie / Ultraschallsensoren

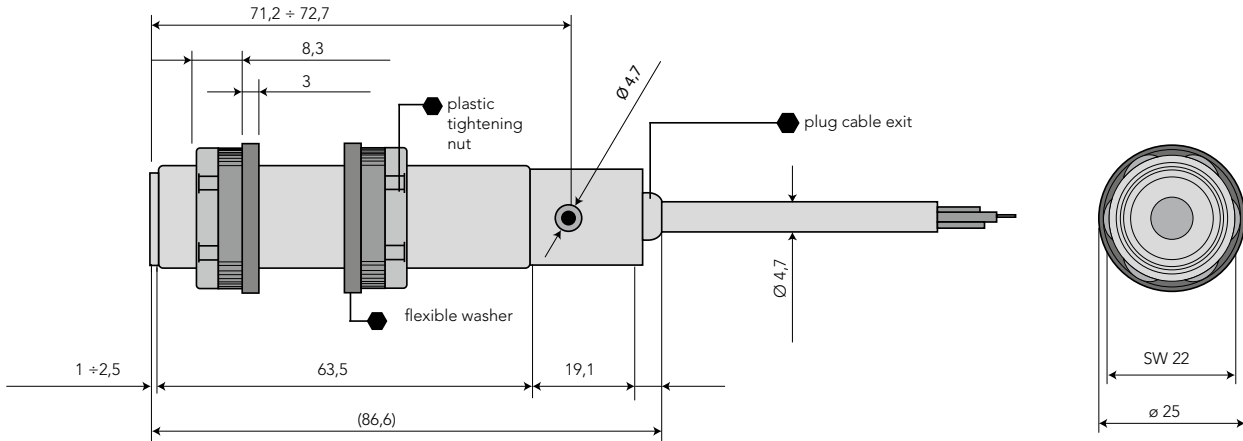
Technische Details

	UK1A/Ex-0x	UK1C/Ex-0x	UK1D/Ex-0x	UK1F/Ex-0x
ALLGEMEINE DATEN				
Sensorfunktion	Messen (analog), Schalten (digital)			
Anzeigeelemente	LED – Multifunktion			
Temperaturkompensation	Ja			
Teach-in	Taste			
MESSDATEN				
Messbereich	50 - 400 mm	100 - 900 mm	150 - 1600 mm	200 - 2200 mm
Blindzone	50 mm	100 mm	150 mm	200 mm
Abstrahlwinkeln	± 10 °	± 7 °	± 8 °	± 7 °
Wiederholgenauigkeit	0,5 %			
Linearitätsabweichung	1 %			
Ansprechzeit (digital)	≤ 500 ms	≤ 125 ms	250 ms	500 ms
Temperaturdrift	≤ 7 %			
OUTPUTS				
Ausgangsstrom	500 mA (analog / 2x digital) / 300 mA (analog und digital)			
Lastwiderstand	3 kΩ			
Einschaltverzögerung	≤ 900 ms (analog / 2x digital) / ≤ 500 ms (digital)			
Schalthysterese	1 %			
Schaltfrequenz	10 Hz	4 Hz	2 Hz	1 Hz
VERSORGUNGSSPANNUNG				
Versorgungsspannung V DC	15 - 30 V DC			
Stromaufnahme ohne Last	≤ 50 mA			
Kurzschlusschutz	Ja			
Verpolungsschutz	Ja			
Restwelligkeit	5 %			
Spannungsabfall	2,2 V @ 100 mA			
Ableitstrom	10 µA @ 30 V DC			
PHYSIKALISCHE EIGENSCHAFTEN				
Gehäusematerial	Kunststoff (Polybutyleneterephthalat)			
Optikmaterial	Epoxy-Harz Glas			
Schutzklasse	IP67			
Abmessungen (ø x L)	18 x 91 mm (Stecker) / 18 x 86.6 mm (Kabel)			
Kabellänge	2000 mm (Kabel)			
Gewicht	26 g (Stecker) / 88 g (Kabel)			
Anzugsdrehmoment	1 Nm			
UMGEBUNGSBEDINGUNGEN				
Einsatztemperaturbereich	-20 - +60 °C		-20 - +70 °C	
Lagertemperaturbereich	-35 - +70 °C			
KONFORMITÄT UND ZERTIFIZIERUNGEN				
CE	EC Directive 2004/108/EC			
EMC	EN 60947-5-2,7			
ATEX	Option			
cULus	Option			

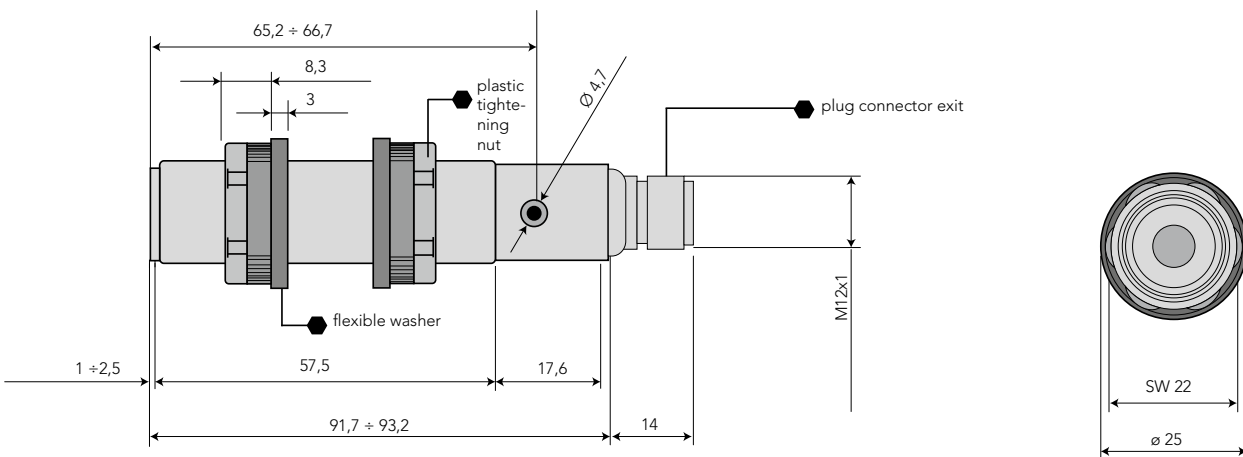
UK1 Serie / Ultraschallsensoren

Abmessungen

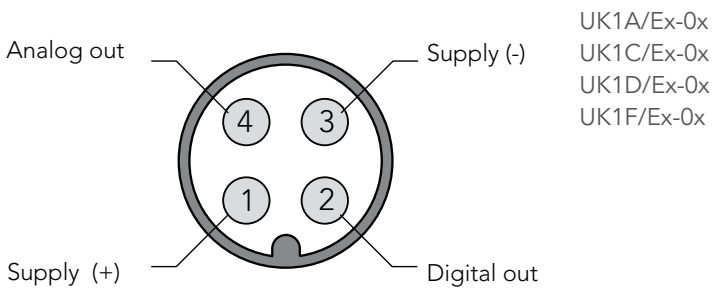
UK1x/xx-0A



UK1x/xx-0E



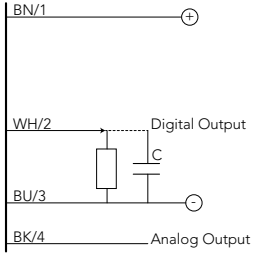
Anschluss



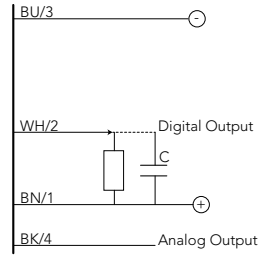
UK1 Serie / Ultraschallsensoren

Anschlussbilder

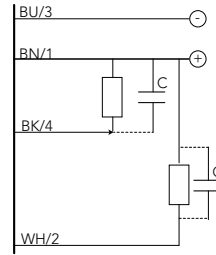
PNP NO/NC und Analog



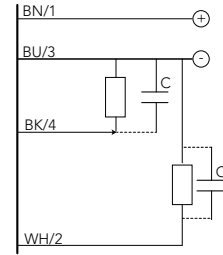
NPN NO/NC und Analog



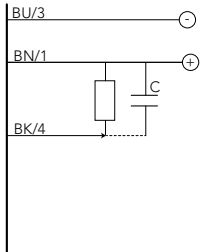
2x NPN NO/NC



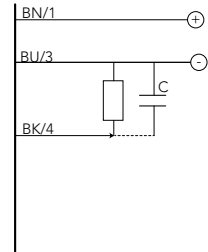
2x PNP NO/NC



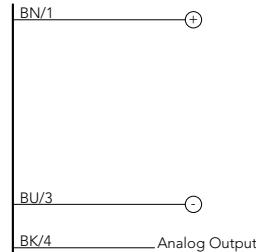
Digital NPN NO/NC



Digital PNP NO/NC

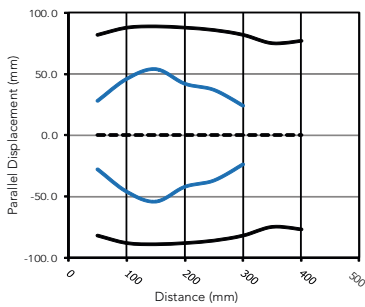


Analog

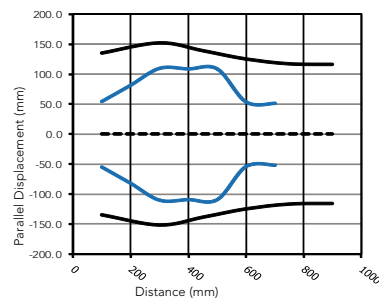


Erkennungsbereich

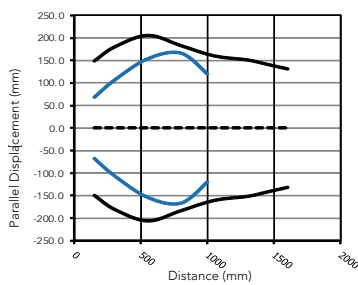
UK1A/Ex-0x



UK1C/Ex-0x



UK1D/Ex-0x



UK1F/Ex-0x

