

Außenzahnradpumpen Baugröße 0 XV-Serie

EINPASS Ø 22

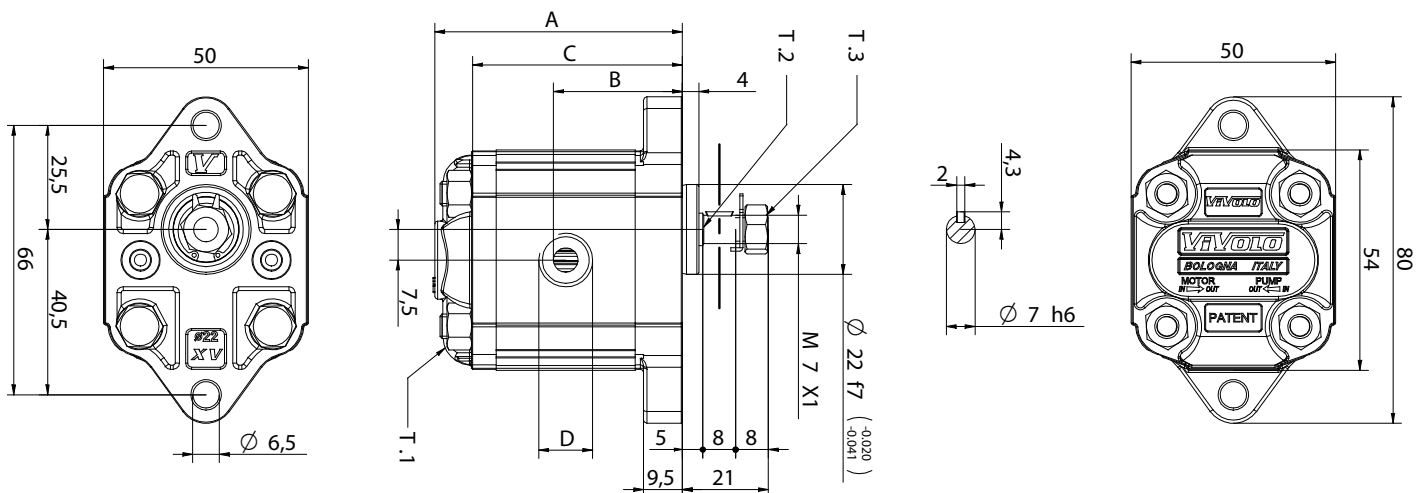
Frontflansch: 66mm
Einpass: Ø 22mm
Welle: zylindrisch Ø 7,00mm
Ölanschlüsse: Innengewinde



Frontflansch: Alu
Körper: Alu
Enddeckel: Alu



Fördervolumen in ccm/U	Bestell-Nr.		Technische Daten				Dimensionen				
	linksdrehend	rechtsdrehend	Arbeitsdruck P1 in bar	max. zulässiges Wellendrehmoment in Nm	Mindestdrehzahl in U/min	Spitzendrehzahl in U/min	A mm	B mm	C mm	D	Gewicht kg
0,16	010-010-01050	010-010-01000	220	2,1	700	9000	55,8	26,2	46,8	1/4"	0,40
0,24	010-010-01150	010-010-01100	220	2,1	700	9000	56,4	26,5	47,4	1/4"	0,41
0,45	010-010-01250	010-010-01200	220	2,1	700	9000	58,0	27,3	49,0	1/4"	0,42
0,56	010-010-01350	010-010-01300	212	2,1	700	9000	59,0	27,8	50,0	1/4"	0,43
0,75	010-010-01450	010-010-01400	158	2,1	700	9000	60,5	28,5	51,5	1/4"	0,44
0,92	010-010-01550	010-010-01500	129	2,1	700	6000	62,0	29,3	53,0	1/4"	0,46
1,26	010-010-01650	010-010-01600	94	2,1	700	6000	64,5	30,5	55,5	1/4"	0,48
1,48	010-010-01750	010-010-01700	80	2,1	700	6000	66,5	31,5	57,5	1/4"	0,50
2,28	010-010-01850	010-010-01800	52	2,1	700	5000	72,5	34,5	63,5	1/4"	0,56



T.1 = 11,7÷13.7 [Nm] - Anzugsmoment - Schrauben M6
T.2 = 2,1 [Nm] - zulässiges Wellendrehmoment
T.3 = 11,5 [Nm] - Anzugsmoment - Schlüsselweite 11



Die Inhalte der Seiten wurden mit größter Sorgfalt erstellt. Für die Richtigkeit, Vollständigkeit und Aktualität der Inhalte können wir jedoch keine Gewähr übernehmen. Nachdruck bzw. Kopie, auch auszugsweise, der Inhalte, Grafiken und Fotos ist ohne ausdrückliche Zustimmung der Geschäftsführung unzulässig. Die angegebenen technischen Daten und Abmessungen sind nicht bindend. Wir behalten uns das Recht vor, jederzeit und ohne Ankündigung, Änderungen vorzunehmen.

BESTELLSCHLÜSSEL								
X	0	P	06	01	A	B	B	A
Serie XV	Baugröße	einseitig drehende Pumpe	Fördervolumen	Frontflansch	Antriebswelle	Saugseite	Druckseite	Enddeckel

FÖRDERVOLUMEN in ccm/U								
0,17ccm	0,25ccm	0,45ccm	0,57ccm	0,76ccm	0,98ccm	1,27ccm	1,52ccm	2,30ccm
01	02	04	05	06	07	09	11	13

FRONTFLANSCH Ø22 STANDARD								
Drehrichtung Links				Drehrichtung Rechts				
01	03	05	07	02	04	06	08	08

ANTRIEBSWELLE		
CI001 - Zylindrisch T.2 = 2,1 Nm	CF001 - mit gefrästem Endstück T.2 = 9,2 Nm	CF005 - mit gefrästem Endstück T.2 = 8,4 Nm
A	B	F

STANDARD ÖLANSCHLÜSSE								
0,17ccm	0,25ccm	0,45ccm	0,57ccm	0,76ccm	0,98ccm	1,27ccm	1,52ccm	2,30ccm
B - B	B - B	B - B	B - B	B - B	B - B	B - B	B - B	B - B
Z - B	Z - B	Z - B	Z - B	Z - B	Z - B	Z - B	Z - B	Z - B
Z - Z	Z - Z	Z - Z	Z - Z	Z - Z	Z - Z	Z - Z	Z - Z	Z - Z

ÖLANSCHLÜSSE									
									Gehäuse Geschlossen
A	B	C	D	E	F	G	H	I	Z

ENDDECKEL					
A	B	C	D	N	O

Alle Varianten sind auch als einseitigdrehende- und reversierbare Motoren lieferbar.

