

Motore V745 IP54 - V746 IP66

Motor V745 IP54 - V746 IP66

S1 SERVIZIO CONTINUO
CONTINUOUS DUTY **0,4-1,8kW**

Motori C.C. a norme CEI ed IEC - magnete permanente - 4 poli
D.C. motors CEI and IEC standards - permanent magnet - 4 poles

Alimentazione da batteria - tensione nominale 12/24/48V
Battery supply - rated voltage 12/24/48V

Fattore di forma 1 - senza ventilazione
Form factor 1 - no ventilated

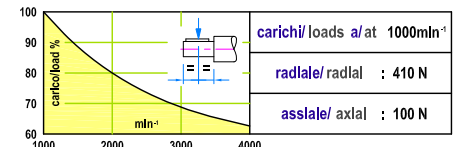
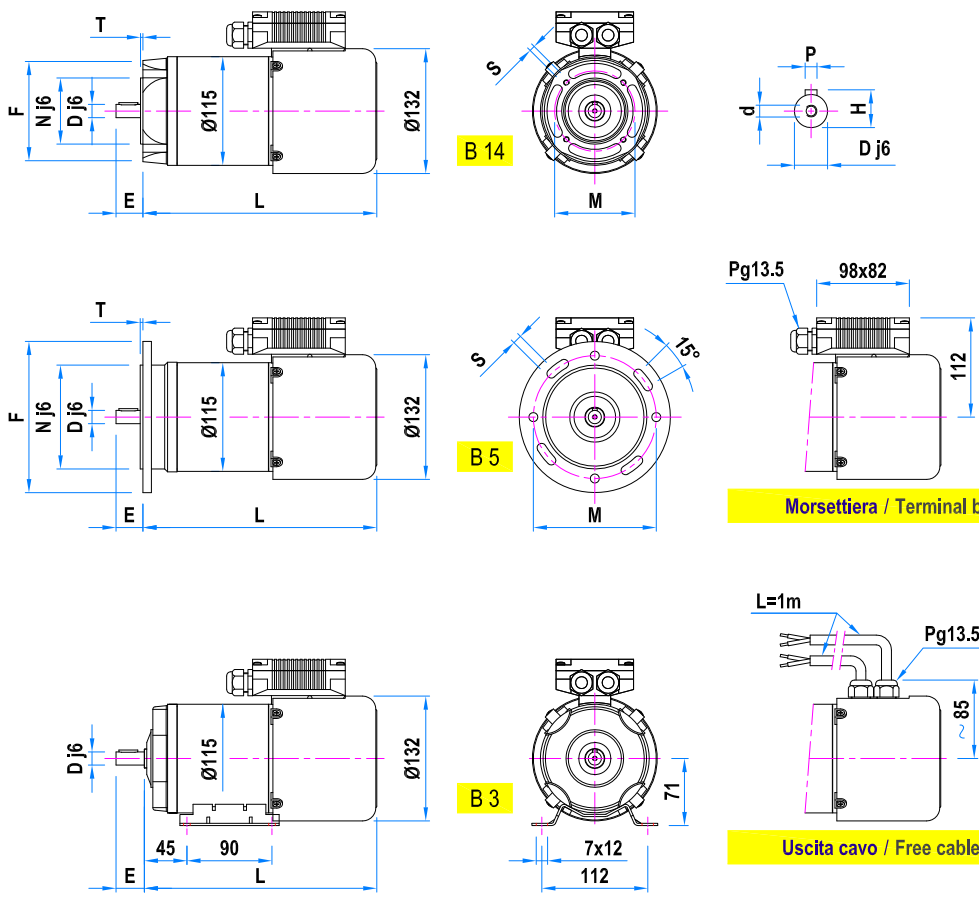
V745 protezione IP54 - V746 protezione IP66 - isolamento classe F / H
V745 protection IP54 - V746 protection IP66 - insulation F / H class

V745 scatola morsetti o uscita cavo - V746 solo uscita cavo
V745 terminal box or free cable - V746 only free cable



Tipo / Type	1500min ⁻¹			2000min ⁻¹			3000min ⁻¹		
V745.6 V746.6	0,4 kW	12 V - 40 A	2,6 Nm	0,55 kW	12 V - 58 A	2,6 Nm	0,75 kW	12 V - 80 A	2,3 Nm
24 V - 20 A		24 V - 29 A			24 V - 40 A				
48 V - 10 A		48 V - 14,5 A			48 V - 20 A				
V745.9 V746.9	0,55 kW	12 V - 58 A	3,5 Nm	0,75 kW	12 V - 80 A	3,5 Nm	1 kW	12 V - 80 A	2,3 Nm
24 V - 29 A		24 V - 40 A			24 V - 53,5 A				
48 V - 14,5 A		48 V - 20 A			48 V - 26,5 A				
V745.12 V746.12	0,75 kW	12 V - 80 A	4,8 Nm	0,75 kW	12 V - 80 A	4,8 Nm	--	--	--
24 V - 40 A		1 kW		24 V - 53,5 A	1,3 kW		24 V - 70 A		
48 V - 20 A		--		48 V - 26,5 A	--		48 V - 35 A		
V745.18 V746.18	0,75 kW	12 V - 80 A	4,8 Nm	--	--	--	--	--	--
V746.18	1 kW	24 V - 53,5 A	6,4 Nm	1,3 kW	24 V - 70 A	6,4 Nm	1,5 kW	24 V - 80 A	4,8 Nm
		48 V - 26,5 A			48 V - 35 A		1,8 kW	48 V - 48 A	5,7 Nm

Tolleranza / Tolerance ±10% Max. 0,75 kW a / at 12 V Max. 1,5 kW a / at 24 V



Alberi / Shafts				
D	E	P	H	d
Ø14	30	5x5x20	16	M5
Ø19	40	6x6x30	21,5	M6

Flange B14 / Flanges B14				
F	N	M	T	S
Ø105	Ø70	Ø85	2,5	M6
Ø120	Ø80	Ø100	2,5	M6

Flange B5 / Flanges B5				
F	N	M	T	S
Ø160	Ø110	Ø130	3	Ø9,5
Ø200	Ø130	Ø165	3	Ø11

Tipo / Type	L	Peso / Weight
V745.6 V746.6	248	8 Kg
V745.9 V746.9	281	10 Kg
V745.12 V746.12	311	12 Kg
V745.18 V746.18	371	16 Kg