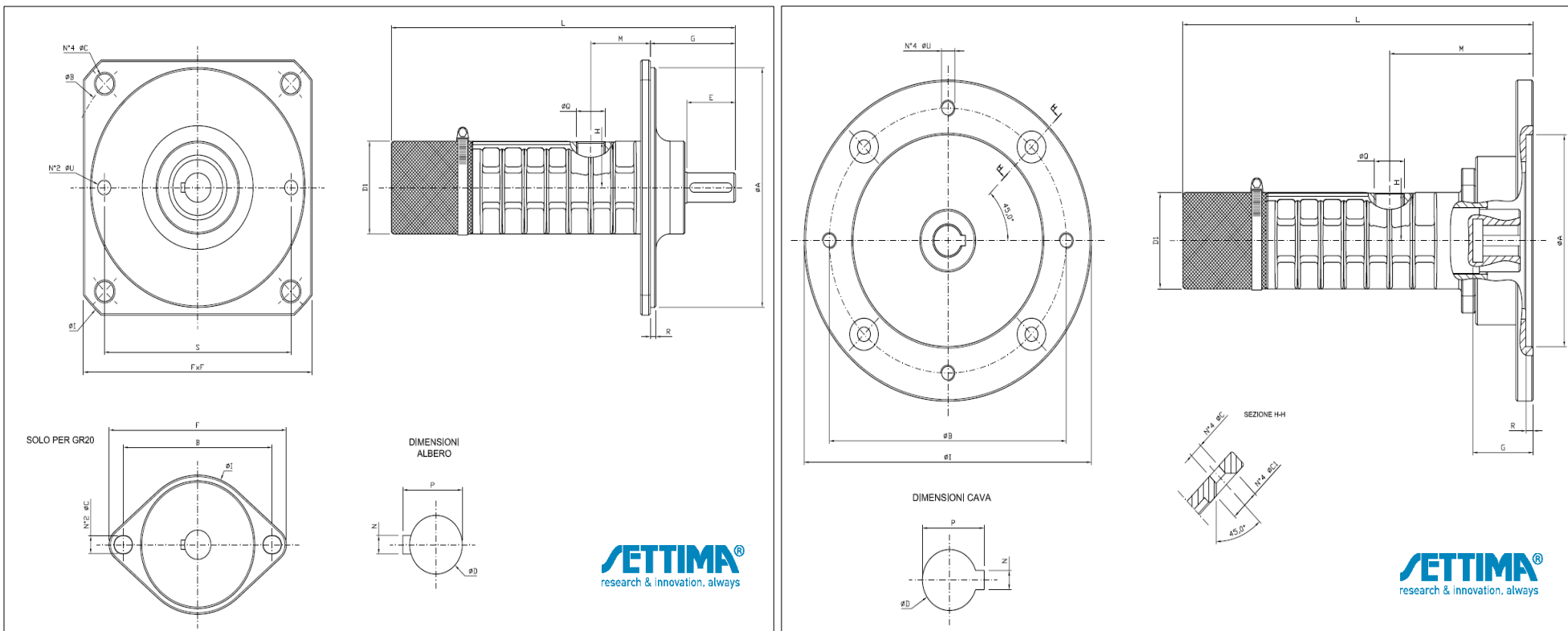


POMPE SM



POMPA	L / min.	TIPO	A	B	C	C1	D	D1	E	F	G	H	I	L	M	N	P	Q	R	S	U
GR 20	8-12-15-20-23	14x82.55	82,55	106	12	---	14	60	31	128	41	29,5	90	245	60	5	16	1/2" Gas	8	---	---
		19x155	155	190	13	---	19	60	35	165	61,7	29,5	216	248,5	43	6	21,5	1/2" Gas	4	135	9,5
		Ac19	132	165	9	20	19	60	---	---	42	29,5	200	244	100	6,5	21,9	1/2" Gas	5	---	M10
		Ac24	132	165	9	20	24	60	---	---	53	29,5	200	244	100	8,5	27,3	1/2" Gas	5	---	M10
GR 25 / 32	25-30-35-45-55-75	19x155	155	190	14	---	19	86	36	174	64,8	42	216	276,8	48,5	6	21,5	1" Gas	4	135	9
		Ac24	133	165	9	19	24	86	---	---	50	42	200	257	93,5	8,5	27,3	1" Gas	6	---	M10
		Ac28	182	215	9	20	28	86	---	---	63,1	42	250	270,1	106,6	8,5	31,3	1" Gas	6,7	---	M10
GR 40	100-125-150	19x155	155	190	14	---	19	110	34	165	63	55	220	306	57	6	21,5	1" Gas	4	135	9,5
		32x155	155	190	14	---	32	110	54,5	176	65	77	216	351,5	55,5	10	35	1" Gas	4	135	9,5
		32x220	220	260	18	---	32	110	54,5	236	92	77	290	384	61	10	35	1" Gas	5	195	11
GR 45	180-210-250	32x155	155	190	13	---	32	133	54,5	167	63	60	220	323,5	50	10	35	1 1/2" Gas	5	135	9
		32x220	220	260	18	---	32	121	54,5	236	77,5	60,5	290	350,5	72	10	35	1 1/2" Gas	5	195	11
GR 55	270-300-330-380	32x155	155	190	14	---	32	141	54,5	176	81,5	70,5	216	396	60,5	10	35	1 1/2" Gas	4	135	9,5
		32x220	220	260	18	---	32	141	55	236	92	70,5	290	413	67	10	35	1 1/2" Gas	4	195	11
GR 60	440-500	32x155	155	190	13	---	32	166	55	175	69,5	82,5	220	442	101	10	35	2" Gas	5,5	---	---
		32x220	220	260	18	---	32	166	55	236	92	82,5	290	440	78,5	10	35	2" Gas	4	195	11
GR 70	540-600-660-800	32x155	155	190	13	---	32	180	55	175	69,5	90	220	529	103,5	10	35	2" Gas	5,5	---	---
		32x220	220	260	18	---	32	180	55	236	92	90	290	527	81	10	35	2" Gas	4	195	11
GR 80	1000-1200	38x270	270	310	24	---	38	210	60	---	103	150	360	596	132	10	41	3" SAE-3000	5	---	---