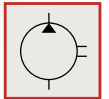
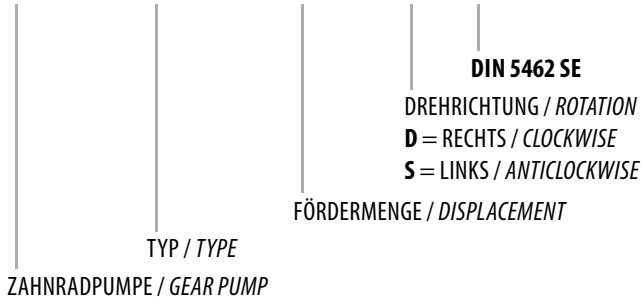


DIN 5462 SE

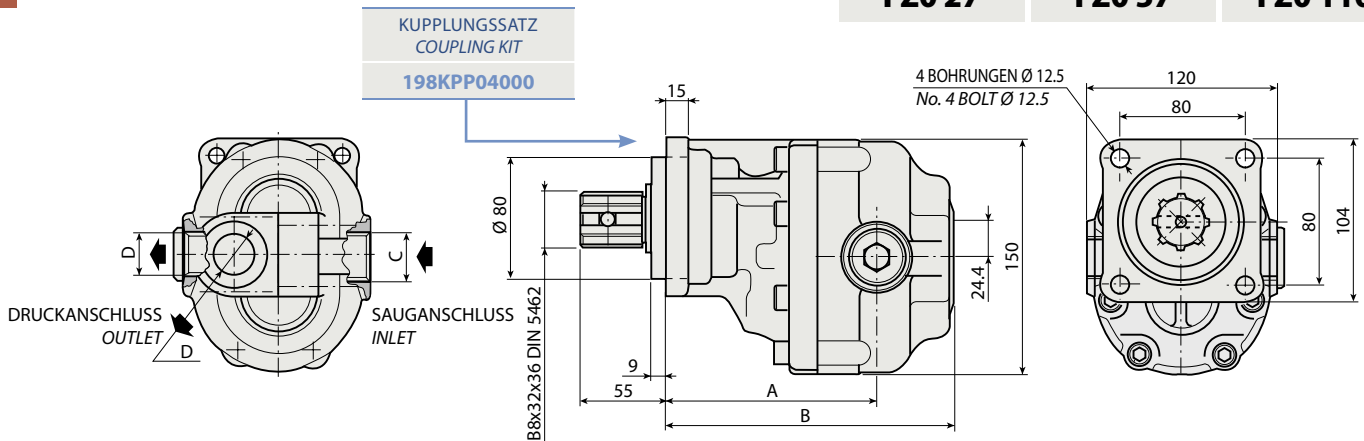
BESTELLNUMMER / ORDERING CODE

200 FZO XXX X S



FZO 15	FZO 36	FZO 65
FZO 22	FZO 43	FZO 90
FZO 27	FZO 57	FZO 110

1



TECHNISCHE EIGENSCHAFTEN / SPECIFICATIONS AND TECHNICAL DATA

TYP TYPE	CODE / CODE		FÖRDERMENGE cm ³ /Umdr. DISPLACEMENT cm ³ /rev.	A mm	B mm	C		GEWICHT WEIGHT kg
	RECHTSDREHUNG CLOCKWISE ROT.	LINKSDREHUNG ANTICLOCKWISE ROT.				SAUGANSCHLUSS INLET	DRUCKANSCHLUSS OUTLET	
FZO 15	200FZ0015DS	200FZ0015SS	15	123	169	3/4" G	1/2" G	10.8
FZO 22	200FZ0022DS	200FZ0022SS	22	126	174	3/4" G	1/2" G	11.3
FZO 27	200FZ0027DS	200FZ0027SS	27	125	179	3/4" G	1/2" G	11.5
FZO 36	200FZ0036DS	200FZ0036SS	36	128	184	3/4" G	1/2" G	12
FZO 43	200FZ0043DS	200FZ0043SS	43	131	189	1" G	3/4" G	12.4
FZO 57	200FZ0057DS	200FZ0057SS	57	138	199	1" G	3/4" G	13.2
FZO 65	200FZ0065DS	200FZ0065SS	65	143	204	1" G	3/4" G	13.7
FZO 90	200FZ0090DS	200FZ0090SS	84	152.5	219	1" 1/4 G	1" G	14.7
FZO 110	200FZ0110DS	200FZ0110SS	105	164.5	231	1" 1/4 G	1" G	16.5

ZWISCHENLEGSCHIEBEN-SATZ / THRUST PLATES KIT CODE / CODE 20601800000

VOLLSTÄNDIGER DICHTUNGSSATZ / COMPLETE SEALS KIT CODE / CODE 21900900000

Zur Auswahl der drehbaren Anschlüsse siehe Seite 216-217 / For the selection of adjustable fittings see page 216-217

- Zahnradpumpen mit HNBR-Dichtungen für kaltes Klima (-40 °C) können auf Anfrage geliefert werden.
- On request our gear pumps may be supplied with HNBR seals for cold climates (-40 °C).