

Kania & Edinger GmbH

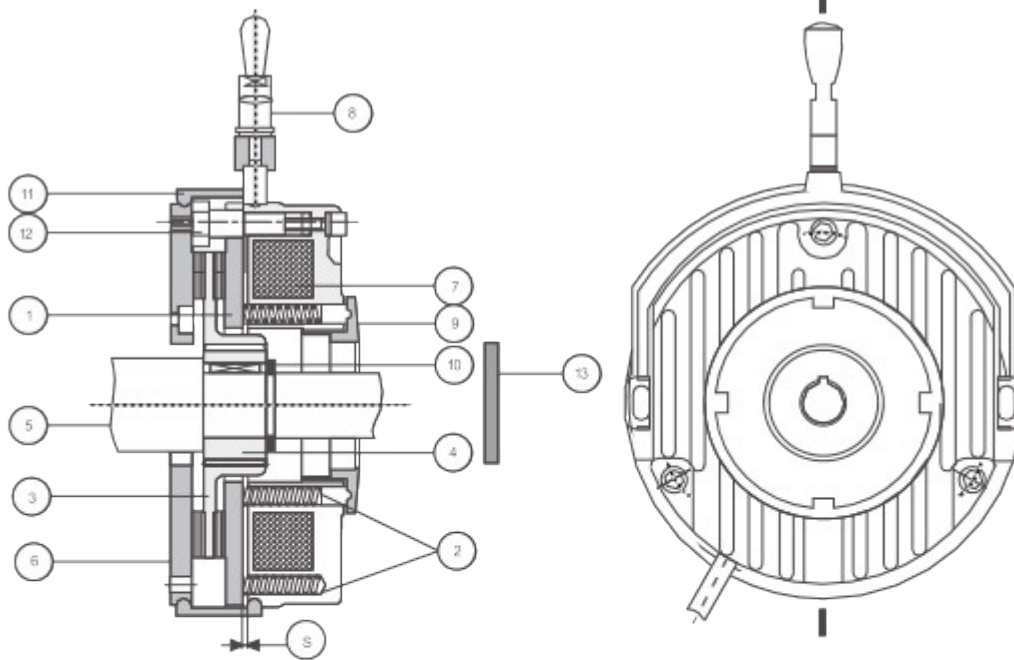
Bremsmotoren



Bremsen DNBAI□□□□□□-□□□-BR□

DC Bremsen

DC Brake	56	63	71	80	90	100	112	132	160	180	200
Snom [mm]	0,15	0,20	0,20	0,20	0,20	0,30	0,30	0,30	0,40	0,60	0,60
Smax [mm]	-	0,50	0,50	0,50	0,50	0,70	0,80	1,00	1,00	1,00	1,00
Cn [Nm] *	1,0	4,0	4,0	8,0	16,0	32,0	60,0	80,0	150,0	260,0	400,0
ΔC [Nm]	-	0,10	0,10	0,36	0,60	1,20	1,50	2,10	2,10	2,50	2,50
Braking time [ms]	30,0	45,0	50,0	70,0	90,0	120,0	180,0	210,0	230,0	250,0	250,0
Rapid braking time [ms]	20,0	25,0	30,0	40,0	45,0	60,0	110,0	140,0	180,0	220,0	220,0
Release time [ms]	12,0	15,0	30,0	35,0	50,0	65,0	75,0	90,0	110,0	130,0	130,0
Rapid release time [ms]	8,0	12,0	20,0	25,0	35,0	45,0	60,0	70,0	90,0	110,0	110,0
Absorbed power [W]	20,0	20,0	20,0	25,0	35,0	55,0	55,0	65,0	65,0	70,0	70,0
Noise level [dB]	39,0	36,0	36,0	37,0	37,0	38,0	38,0	39,0	42,0	45,0	45,0
Max speed [rpm]	3600	3600	3600	3600	3600	3600	3600	3600	1800	1800	1800
Weight [kg]	1,5	1,5	1,5	2,2	3,1	8,3	8,3	12,0	14,3	24,8	36

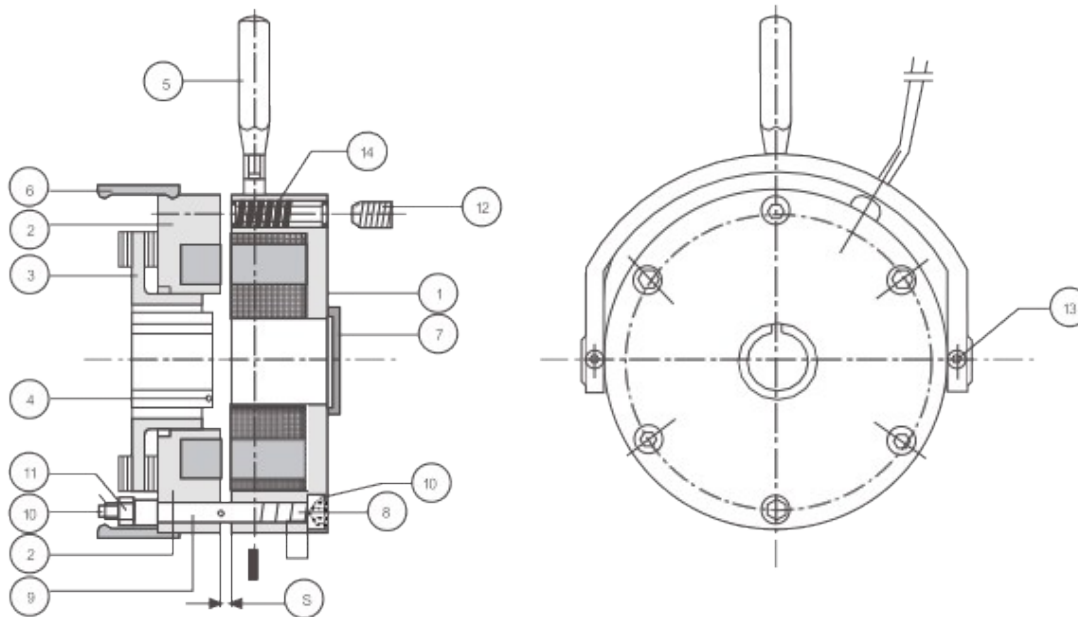


- ① Mobile armature
- ② Springs
- ③ Brake disc
- ④ Driver
- ⑤ Motor shaft
- ⑥ Motor flange
- ⑦ Electromagnet
- ⑧ Release lever
- ⑨ Adjuster ring
- ⑩ Seeger
- ⑪ Dust protection ring
- ⑫ Threaded bush
- ⑬ Air gap
- ⑭ P 65 protection

Bremsen DNBAI□□□□□□-□□□-BR□/AV00X

AC Bremsen

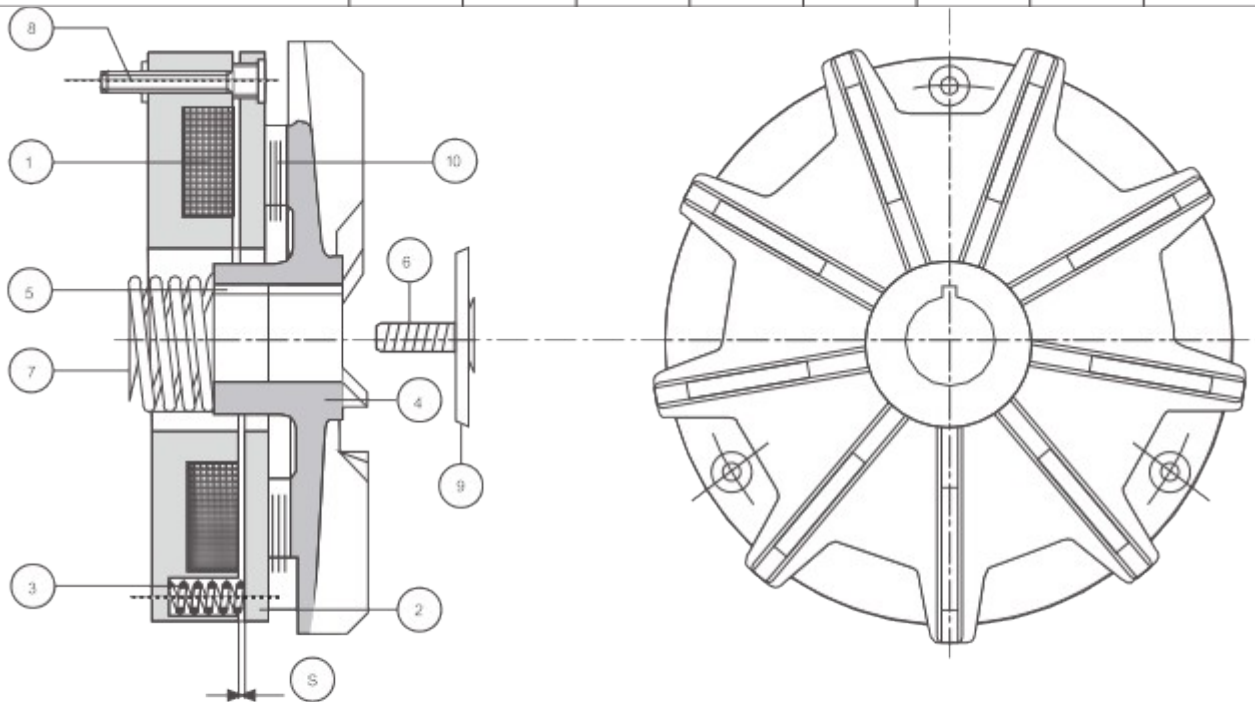
AC Brake 230V/400V/50Hz	63	71	80	90	100	112	132	160	180	200
Snom [mm]	0,20	0,20	0,20	0,20	0,30	0,30	0,30	0,30	0,40	0,40
Smax [mm]	0,40	0,40	0,40	0,45	0,45	0,45	0,55	0,55	0,60	0,60
Cn [Nm] *	5,0	5,0	10,0	20,0	40,0	60,0	90,0	200,0	400,0**	400,0**
ΔC [Nm]	-	-	-	-	-	-	-	-	-	- □
Braking time [ms]	5,0	5,0	5,0	6,0	6,0	6,0	8,0	8,0	10,0	10,0
Rapid braking time [ms]	-	-	-	-	-	-	-	-	-	-
Release time [ms]	20,0	20,0	35,0	60,0	90,0	90,0	100,0	150,0	180,0	180,0
Absorbed power [VA]	55,0	55,0	95,0	150,0	185,0	380,0	500,0	650,0	650,0	650,0
Absorbed current [A]	Δ λ	0,17	0,17	0,21	0,28	0,63	1,18	1,38	1,64	1,64
		0,10	0,10	0,12	0,16	0,36	0,68	0,79	0,95	0,95
Noise level [dB]	68,0	68,0	69,0	69,0	70,0	70,0	70,0	70,0	70,0	70,0
Max speed [rpm]	3600	3600	3600	3600	3600	3600	3600	1800	1800	1800
Weight [kg]	1,3	1,3	1,9	3,0	9,7	9,7	10,3	14,7	24,5	36,0



- ① Electromagnet
- ② Mobile armature
- ③ Release lever
- ④ Release lever
- ⑤ Toothed hub
- ⑥ Release lever
- ⑦ Dustprotectionring IP65protection
- ⑧ Antagonist spring
- ⑨ Spacer tube
- ⑩ Brake holding screw
- ⑪ Holding nut
- ⑫ Headless screw
- ⑬ Release lever holding screw
- ⑭ Pressure spring
- Ⓢ Air gap

Bremsen DNBAI□□□□□□-□□□-BR□/AV00X
DC-S Bremse

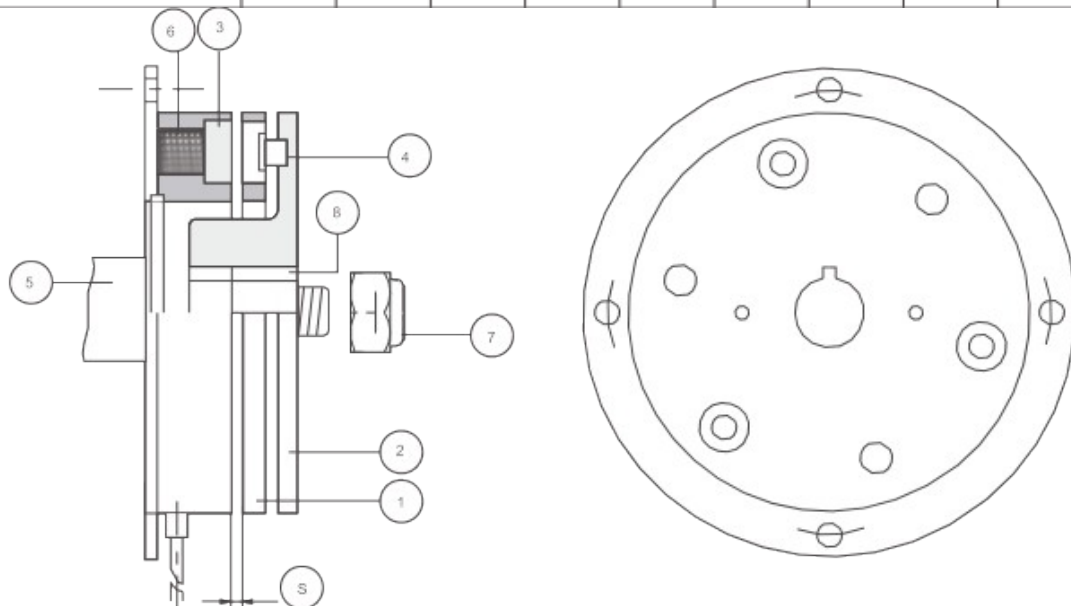
DC-S Brake	63	71	80	90	100	112	132	160
Snom [mm]	0,20	0,20	0,20	0,20	0,30	0,30	0,30	0,50
Smax [mm]	0,4	0,4	0,4	0,5	0,5	0,7	0,7	0,8
Cn [Nm] *	3,0	4,0	9,0	10,0	12,0	13,0	17,0	30,0
Braking time [ms]	40,0	100,0	120,0	120,0	200,0	200,0	200,0	215,0
Rapid braking time [ms]	30,0	30,0	45,0	45,0	55,0	55,0	55,0	65,0
Release time [ms]	15,0	15,0	15,0	15,0	10,0	10,0	10,0	13,0
Absorbed power [VA]	18,0	18,0	25,0	25,0	35,0	35,0	35,0	65,0
Noise level [dB] **	68,0	68,0	69,0	69,0	66,0	66,0	66,0	67,0
Max speed [rpm]	3600	3600	3600	3600	3600	3600	3600	3600



- ① Electromagnet
- ② Mobile armature
- ③ Torque spring
- ④ Cast-iron fan
- ⑤ Key
- ⑥ Screw
- ⑦ Pre-loading screw
- ⑧ Threaded bushes
- ⑨ Washer
- ⑩ Clutch lining
- Ⓢ Air gap

Bremsen DNBA|□□□□□□-□□□-BR□/AV00X
DC-Elektromagnetbremse

POS.DC Brake	63	71	80	90	100	112	132	160	180	200
Snom [mm]	0,2	0,2	0,2	0,2	0,3	0,3	0,3	0,5	0,5	0,5
Smax [mm]	0,4	0,4	0,4	0,4	0,6	0,6	0,6	1,0	1,0	1,0
Cn [Nm] *	7,5	7,5	15,0	30,0	60,0	60,0	120,0	240,0	480,0	480,0
Braking time [ms]	40,0	100,0	120,0	140,0	200,0	230,0	280,0	340,0	340,0	340,0
Rapid braking time [ms]	30,0	45,0	60,0	70,0	85,0	100,0	115,0	140,0	140,0	140,0
Release time [ms]	20,0	20,0	16,0	16,0	13,0	13,0	12,0	10,0	10,0	10,0
Absorbed power [W]	11,5	11,5	16,0	21,0	28,0	28,0	38,0	45,0	70,0	70,0
Noise level [dB] **	35,5	35,5	36,0	36,0	38,0	38,0	38,0	44,5	44,5	44,5
Max speed [rpm]	6000	6000	5000	4000	3600	3600	3600	3600	3600	3600

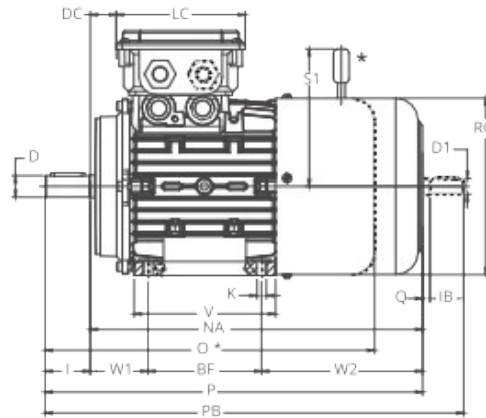


- ① Mobile armature
- ② Hub flange
- ③ Clutch lining
- ④ Anular spring
- ⑤ Shaft
- ⑥ Coil
- ⑦ Air gap setting nut
- ⑧ Key
- ⑨ Air gap

Abmessungen

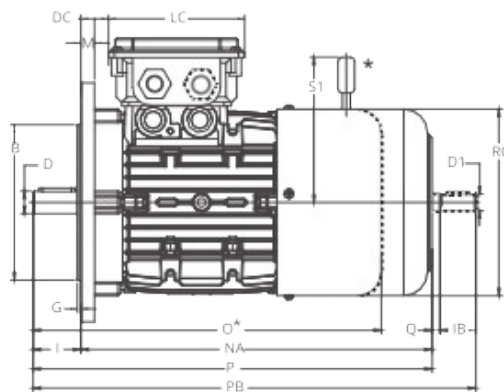
Standard Bremsmotoren, Polumschaltbare Bremsmotoren

B3



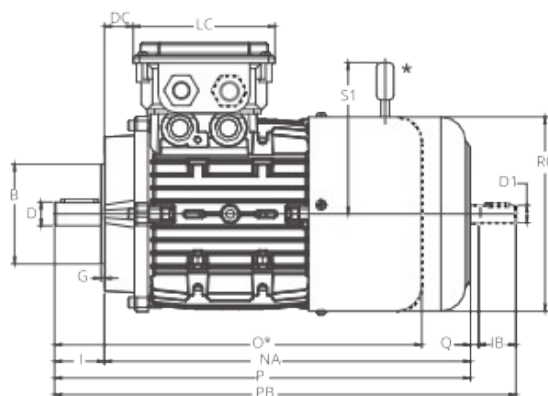
* No handrelease IEC 56

B5

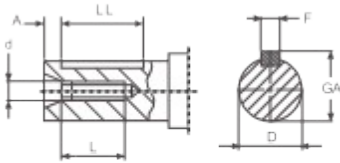


* No handrelease IEC 56

B14



* No handrelease IEC 56



Size	50	56	63	71	80	90	100	112	132	160	180	200
F	30	3	4	5	6	8	8	8	10	12	14	16
D	9	9	11	14	19	24	28	28	38	42	48	55
GA	10.2	10.2	12.5	16	21.5	27	31	31	41	45	52.5	59
A	2.5	2.5	4	5	5	5	5	5	10	5	10	5
LL	15	15	15	20	30	40	50	50	60	100	90	100
d	/	M4	M4	M5	M6	M8	M10	M10	M12	M16	M16	M20
L	/	13	18	18	18	25	30	30	30	40	40	45

Grand. Size	Dimentions																				B3			
	D	I	D1	Q	IB	A	BF	U	V	K	TP	W1	W2	RC	H	SD	LC	DC	PG	NA	O*	P	PB	S1
56	9	20	9	3	20	90	71	108	90	6	10	36	105	110	56	103	100	11	M16	212	/	232	255	/
63	11	23	11	3	23	100	80	120	105	7	10	41	122	123	63	112	100	14	M16	243	233	266	292	98
71	14	30	11	3	23	112	90	136	108	8	11	48	108	137	71	119	100	14	M16	246	245	276	302	98
80	19	40	14	3	30	125	100	154	125	9	13/14	51	133	156	80	139	104	23	M20	284	278	324	357	111
90S	24	50	14	5	30	140	100	170	130	10	13/15	57,5	153,5	176	90	148	104	28	M20	311	325	361	396	129
90L	24	50	14	5	30	140	125	170	155	10	13/15	57,5	153,5	176	90	148	104	28	M20	341	350	386	421	129
100	28	60	24	5	50	160	140	192	175	13	15/16	63	179	194	100	157	104	33	M20	382	404	442	497	139
112	28	60	24	6	50	190	140	224	176	13	15	71	198	218	112	170	104	35	M20	409	388	469	525	161
132S	38	80	28	6	60	216	140	260	180	14	16/18	89,5	256,5	258	132	190	124	46	M32	486	463	566	632	186
132M	38	80	28	6	60	216	178	260	218	14	16/18	89,5	256,5	258	132	190	124	46	M32	524	500	604	670	186
160M	42	110	42	9	110	254	210	318	260	16	18	110	306	309	160	246	185	54	M32	626	602	736	855	242
160L	42	110	42	9	110	254	254	318	304	16	18	110	306	309	160	246	185	54	M32	670	645	780	899	242
180	48	110	/	/	/	280	280	346	330	16	24	128,5	318,5	346	180	260	185	52	M32	727	/	837	/	320

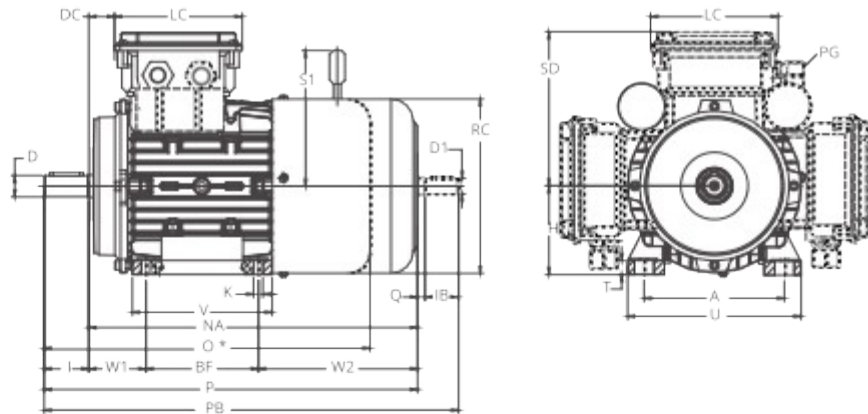
Grand. Size	Dimentions																				B5	
	D	I	D1	Q	IB	B	C	G	M	T	U****	RC	SD	LC	DC	PG	NA	O*	P	PB	S1	
56	9	20	9	3	20	80	120	2,5	8,5	100	7	110	103	100	11	M16	212	/	232	255	/	
63	11	23	11	3	23	95	140	2,5	10	115	9,5	123	112	100	14	M16	243	233	266	292	98	
71	14	30	11	3	23	110	160	3	10	130	9,5	137	119	100	14	M16	246	245	276	302	98	
80	19	40	14	3	30	130	200	3	11	165	12	156	139	104	23	M20	284	278	324	357	111	
90S	24	50	14	5	30	130	200	3,5	10	165	12	176	148	104	28	M20	311	325	361	396	129	
90L	24	50	14	5	30	130	200	3,5	10	165	12	176	148	104	28	M20	341	350	386	421	129	
100	28	60	24	5	50	180	250	4	14	215	14,5	194	157	104	33	M20	382	404	442	497	139	
112	28	60	24	6	50	180	250	4	14	215	14,5	218	170	104	35	M20	409	388	469	525	161	
132S	38	80	28	6	60	230	300	4	20	265	14,5	258	190	124	46	M32	486	463	566	632	186	
132M	38	80	28	6	60	230	300	4	20	265	14,5	258	190	124	46	M32	524	500	604	670	186	
160M	42	110	42	9	110	250	350	5	20	300	18,5	309	246	185	54	M32	626	602	736	855	242	
160L	42	110	42	9	110	250	350	5	20	300	18,5	309	246	185	54	M32	670	645	780	899	242	
180	48	110	/	/	/	250	350	5	20	300	19	346	260	185	52	M32	727	/	837	/	320	

Grand. Size	Dimentions																				B14	
	D	I	D1	Q	IB	B	C***	G	T	U	RC	SD	LC	DC	PG	NA	O*	P	PB	S1		
50B	9	20	/	/	/	50	80	2,5	65	M5	100	100	64	3,5	M16	180	/	200	/	/		
56	9	20	9	3	20	50	80	2,5	65	M5	110	103	100	11	M16	212	/	232	255	/		
63	11	23	11	3	23	60	90	2,5	75	M5	123	112	100	14	M16	243	233	266	292	98		
71	14	30	11	3	23	70	105	3	85	M6	137	119	100	14	M20	246	245	276	302	98		
80	19	40	14	3	30	80	120	3	100	M6	156	119	104	23	M20	284	278	324	357	111		
90S	24	50	14	5	30	95	140	3	115	M8	176	139	104	28	M20	311	325	361	396	129		
90L	24	50	14	5	30	95	140	3	115	M8	176	148	104	28	M20	341	350	386	421	129		
100	28	60	24	5	50	110	160	4	130	M8	194	148	104	33	M20	382	404	442	497	139		
112	28	60	24	6	50	110	160	4	130	M8	218	157	104	35	M32	409	388	469	525	161		
132S	38	80	28	6	60	130	200	4	165	M10	258	170	124	46	M32	486	463	566	632	186		
132M	38	80	28	6	60	130	200	4	165	M10	258	190	124	46	M32	524	500	604	670	186		
160M	42	110	42	9	110	180	250	4	215	M12	309	190	185	54	M32	626	602	736	855	242		
160L	42	110	42	9	110	180	250	4	215	M12	309	246	185	54	M32	670	645	780	899	242		

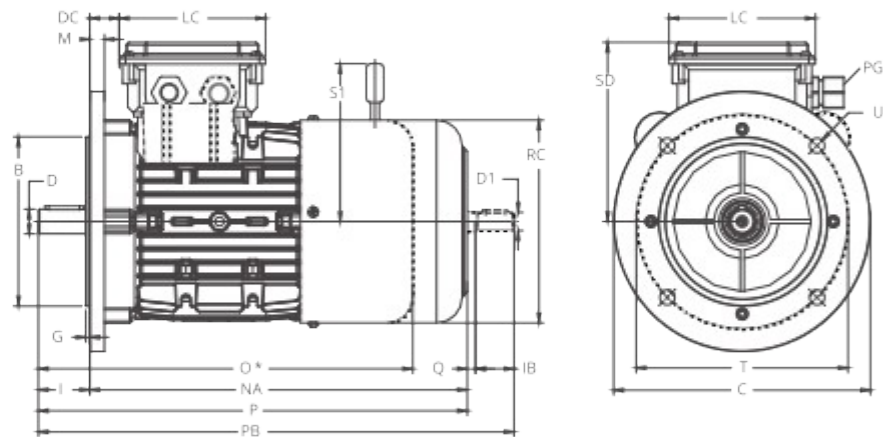
Abmessungen

Einsphasenbremsmotoren, Polumschaltbare Einphasenbremsmotoren

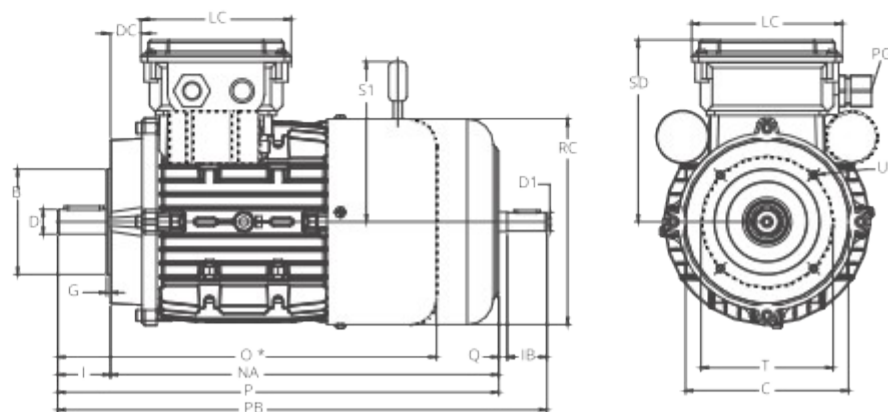
B3

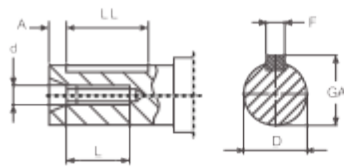


B5



B14





Size	50	56	63	71	80	90	100	112	132	160	180	200
F	30	3	4	5	6	8	8	8	10	12	14	16
D	9	9	11	14	19	24	28	28	38	42	48	55
GA	10.2	10.2	12.5	16	21.5	27	31	31	41	45	52.5	59
A	2.5	2.5	4	5	5	5	5	5	10	5	10	5
LL	15	15	15	20	30	40	50	50	60	100	90	100
d	/	M4	M4	M5	M6	M8	M10	M10	M12	M16	M16	M20
L	/	13	18	18	18	25	30	30	30	40	40	45

Grand. Size	Dimintions																				B3			
	D	I	D1	Q	IB	A	BF	U	V	K	TP	W1	W2	RC	H	SD	LC	DC	PG	NA	O*	P	PB	S1
56	9	20	9	3	20	90	71	108	90	6	10	36	105	110	56	103	100	11	M16	212	/	232	255	/
63	11	23	11	3	23	100	80	120	105	7	10	41	122	123	63	112	100	14	M16	243	233	266	292	98
71	14	30	11	3	23	112	90	136	108	8	11	48	108	137	71	119	100	14	M16	246	245	276	302	98
80	19	40	14	3	30	125	100	154	125	9	13/14	51	133	156	80	139	104	23	M20	284	278	324	357	111
90S	24	50	14	5	30	140	100	170	130	10	13/15	57,5	153,5	176	90	148	104	28	M20	311	325	361	396	129
90L	24	50	14	5	30	140	125	170	155	10	13/15	57,5	153,5	176	90	148	104	28	M20	341	350	386	421	129
100	28	60	24	5	50	160	140	192	175	13	15/16	63	179	194	100	157	104	33	M20	382	404	442	497	139

Grand. Size	Dimintions																				B5	
	D	I	D1	Q	IB	B	C	G	M	T	U****	RC	SD	LC	DC	PG	NA	O*	P	PB	S1	
56	9	20	9	3	20	80	120	2,5	8,5	100	7	110	103	100	11	M16	212	/	232	255	/	
63	11	23	11	3	23	95	140	2,5	10	115	9,5	123	112	100	14	M16	243	233	266	292	98	
71	14	30	11	3	23	110	160	3	10	130	9,5	137	119	100	14	M16	246	245	276	302	98	
80	19	40	14	3	30	130	200	3	11	165	12	156	139	104	23	M20	284	278	324	357	111	
90S	24	50	14	5	30	130	200	3,5	10	165	12	176	148	104	28	M20	311	325	361	396	129	
90L	24	50	14	5	30	130	200	3,5	10	165	12	176	148	104	28	M20	341	350	386	421	129	
100	28	60	24	5	50	180	250	4	14	215	14,5	194	157	104	33	M20	382	404	442	497	139	

Grand. Size	Dimintions																				B14	
	D	I	D1	Q	IB	B	C***	G	T	U	RC	SD	LC	DC	PG	NA	O*	P	PB	S1		
50B	9	20	/	/	/	50	80	2,5	65	M5	100	100	64	3,5	M16	180	/	200	/	/		
56	9	20	9	3	20	50	80	2,5	65	M5	110	103	100	11	M16	212	/	232	255	/		
63	11	23	11	3	23	60	90	2,5	75	M5	123	112	100	14	M16	243	233	266	292	98		
71	14	30	11	3	23	70	105	3	85	M6	137	119	100	14	M20	246	245	276	302	98		
80	19	40	14	3	30	80	120	3	100	M6	156	119	104	23	M20	284	278	324	357	111		
90S	24	50	14	5	30	95	140	3	115	M8	176	139	104	28	M20	311	325	361	396	129		
90L	24	50	14	5	30	95	140	3	115	M8	176	148	104	28	M20	341	350	386	421	129		
100	28	60	24	5	50	110	160	4	130	M8	194	148	104	33	M20	382	404	442	497	139		