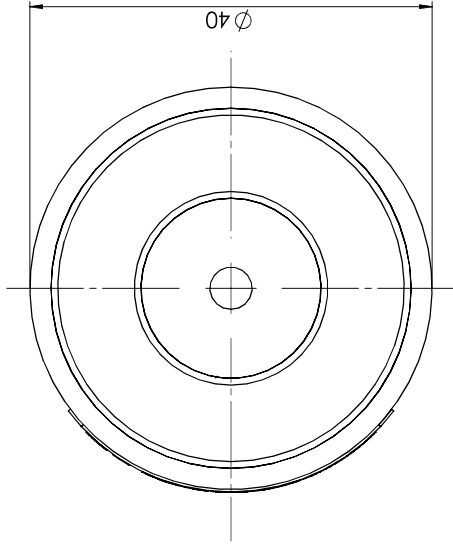
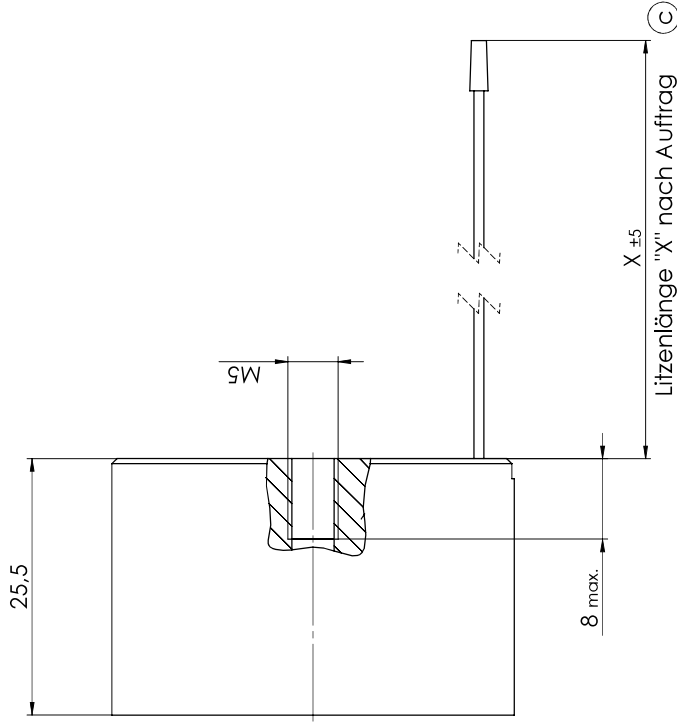


Confidential

Freigabe:



Technische Daten: (Technical Data)

Elektromagnetische Komponente nach VDE 0580
 (Electromagnetic components based on VDE 0580)

Nennspannung: 12V DC ; 24V DC

Einschaltdauer: 100 % ED

Nennleistung: 5,1 W

Kraft (force): 475N

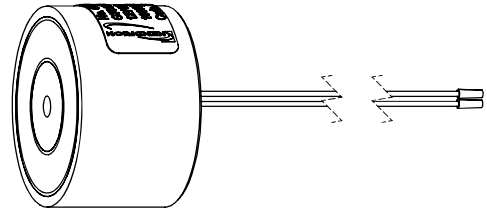
Schutzart: Gerät (device) IP 65
 Anschluss (connector) IP 00

Thermische Klasse: B (130°C)

Oberflächenschutz: Korrosionsbeständigkeit nach
 DIN 50979 - Beanspr.-stufe 1 / CrVI-frei
 (corrosion resistance according to
 DIN 50979 - stress stage 1 / CrVI-free)

Leite: Radox 0,25mm²
 (lead)

M 1:1



Masse unterliegen der
 Qualitätskontrolle
 (values underlie the
 quality control)

Projektionsmethode PROJECTION	ISO 128 1 (F)	Werkstoffkennzeichnung WORK PCE EDGE	ISO 1302	Nennmaßbereich / NOMINAL SIZE RANGE 0,2-0,5 mm
		Algemeintoleranz GENERAL TOLERANCE	ISO 1302	Längemaß / LENGTH DIMENSION ± 0,05 mm
		Bearb. / DRAWN	gsoeg	Radialmaß / RADIAL CHAMFERS ± 0,1 mm
		Gepr. / CHECK.	joes	Modulmaß / SCALE 2:1
		Datum / DATE	23.02.11	Werkstoff / Ausgangsteil / MATERIAL INITIAL PART
		Änderung / REV.DISC.	25.06.15	Benennung / DESCRIPTION
		Zust. / Anz. / Änderung / REV.DISC.		Elektro-Haftmagnet
		Zeichnungsnummer / DRAWING NO.		Holding magnet
		Blatt / PAGE	1	GT040B001.00-0
		Formel / SIZE	A3	Es. f./REF., Logoad 17.11.1999 Rev.b

