

Art.: 3710

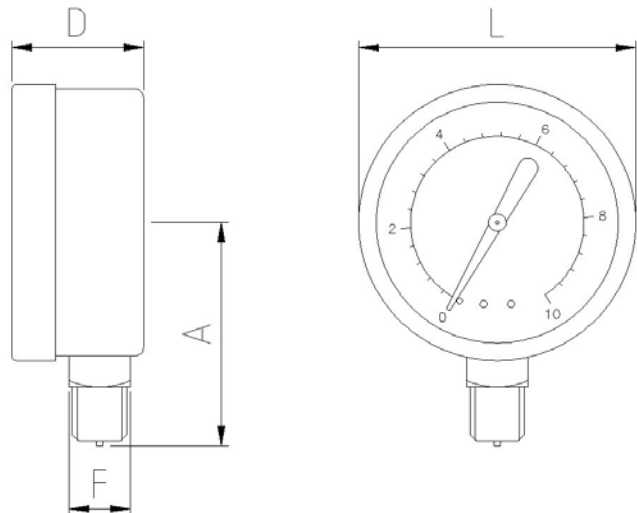
Manómetro de Conexión Radial con Glicerina Pressure Gauge Lower Mount with Glycerine

Características

- 1- Tamaño del manómetro Ø63 (2 1/2").
- 2- Manómetro con conexión radial inferior de NPT 1/4".
- 3- Con Glicerina.
- 4- Caja en acero inoxidable.
- 5- Tubo "Bourdon" y racor en latón según UNE-EN 12165.
- 6- Dial en color blanco.
- 7- Doble escala: Kg/cm² en color negro y PSI en color rojo.
- 8- Visor en acrílico.
- 9- ASME B40.1-1991 B GRADE.
- 10- Clase de precisión: Cl 2,5.

Features

- 1- Pressure gauge size Ø63 (2 1/2").
- 2- Pressure gauge with NPT 1/4" lower mount connection.
- 3- With Glycerine.
- 4- Case in stainless steel.
- 5- Tube " Bourdon " and brass connection UNE-EN 12165.
- 6- Dial in white colour.
- 7- Double scale: Kg/cm² in black colour and PSI in red colour.
- 8- Acrylic window.
- 9- ASME B40.1-1991 B GRADE.
- 10- Precision class: Cl 2,5.



Ref.	Escala / Scale		Dimensiones / Dimensions (mm)				Peso / Weight (g)
	kg/cm ²	PSI	A	L	D	F	
3710 001	0 - 1	0 - 15	57	68	30	14 Square	185
3710 002	0 - 2	0 - 30					
3710 004	0 - 4	0 - 60					
3710 007	0 - 7	0 - 100					
3710 010	0 - 10	0 - 150					
3710 014	0 - 14	0 - 200					
3710 017	0 - 17	0 - 250					
3710 021	0 - 21	0 - 300					
3710 028	0 - 28	0 - 400					
3710 040	0 - 40	0 - 600					
3710 070	0 - 70	0 - 1000					
3710 100	0 - 100	0 - 1500					
3710 140	0 - 140	0 - 2000					
3710 200	0 - 200	0 - 3000					
3710 250	0 - 250	0 - 3500					
3710 280	0 - 280	0 - 4000					
3710 400	0 - 400	0 - 6000					
3710 700	0 - 700	0 - 10000					