

# SÜDMO

## KLAPPENVENTILE - HYGIENISCHE ABSPERRORGANE BUTTERFLY VALVES - HYGIENIC SHUT-OFF VALVES

3.1

### INHALT

- 3.1.2 ALLGEMEINE INFORMATIONEN UND TECHNISCHE DATEN
- 3.1.4 KLAPPENVENTILE, 2 X GEWINDE
- 3.1.6 KLAPPENVENTILE, GEWINDE/KEGEL UND MUTTER
- 3.1.8 KLAPPENVENTILE, SCHWEISSENDEN
- 3.1.10 KLAPPENVENTILE, GEWINDE/SCHWEISSENDE
- 3.1.12 KLAPPENVENTILE, ZWISCHENSPELL-KLEINFLANSCHAUSFÜHRUNG
- 3.1.14 KLAPPENVENTILE, TRI-CLAMP
- 3.1.16 KLAPPENVENTIL ZUBEHÖR UND ERSATZTEILE

### CONTENTS

- 3.1.2 GENERAL INFORMATION AND TECHNICAL SPECIFICATION
- 3.1.4 BUTTERFLY VALVES, 2 X MALE
- 3.1.6 BUTTERFLY VALVES, MALE/SLOTTED NUT AND LINER
- 3.1.8 BUTTERFLY VALVES, WELDING ENDS
- 3.1.10 BUTTERFLY VALVES, MALE/WELDING END
- 3.1.12 BUTTERFLY VALVES, SANDWICH STYLE BETWEEN SMALL FLANGES
- 3.1.14 BUTTERFLY VALVES, TRI-CLAMP
- 3.1.16 BUTTERFLY VALVE ACCESSORIES AND SPARE PARTS

# SÜDMO

## KLAPPENVENTIL STANDARD - BUTTERFLY VALVES STANDARD

### PENTAIR SÜDMO KLAPPENVENTILE HYGIENISCHE ABSPERRORGANE

Die Pentair Südmö-Klappenventilbaureihe kann in Bereichen der produzierenden Industrie eingesetzt werden. So sind die pneumatisch oder manuell betätigten Klappenventile in Brauereien, in der Getränke- und Nahrungsmittelindustrie, in Molkereien sowie in der pharmazeutischen und kosmetischen Industrie zu finden.

Das Klappenventilprogramm umfasst die gängigsten Anschlussarten wie z. B. Schweißenden, Gewindestutzen oder Clampverbindungen. Zur Betätigung der Klappenventile kann ein hochwertiger Edelstahl-Handhebel (optional absperr- oder arretierbar) oder ein pneumatischer Antrieb in den Ausführungen luftöffnend-federschließend, luftschließend-federöffnend oder aber luftöffnend-luftschließend aufgebaut werden. Generell sind pneumatische Klappenventile mit einer Rückmelderhalterung für Näherungsinitiatoren des Typs M12 rund ausgestattet. Handklappen können auch später problemlos mit einer solchen Halterung umgerüstet werden. Zusätzlich können Optionen wie Drehwinkelbegrenzung oder der Aufbau eines Steuerkopfes für die dezentrale Ansteuerung des Ventils realisiert werden.




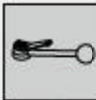





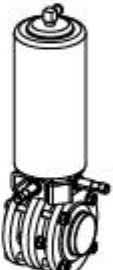






### PENTAIR SÜDMO BUTTERFLY VALVES HYGIENIC SHUT-OFF VALVES

Pentair Südmö Butterfly Valves may be implemented in areas of the processing industries. Thus the pneumatic or manual Butterfly Valves are applied in breweries, dairies, the beverage and food industry as well as in the pharmaceutical, or cosmetic industries.

The Butterfly Valve Program contains the most common kinds of connections as, e.g., welding ends, threaded or clamp connections. Further a manual stainless steel handle (with locking or fixing mechanism as option) as well as pneumatic actuators in the executions «air to open/spring to close», «spring to open/air to close» and «air to open/air to close» are available. Generally the pneumatic Butterfly Valves are equipped with a feedback support for proximity switches type M12 round. Manual Butterfly Valves can be equipped with feedback supports easily at any time. In addition options like rotary angle limiters or dezentrale control tops can easily be provided.

3.1

### KLAPPENVENTIL BAUKASTEN / BUTTERFLY VALVE KIT-SYSTEM

1 Gehäuse / Housing	+	2 Antrieb / Actuator	+	3 Rückmelder Feedback	= Ventil Valve
2 x Gewinde 2 x Male Seite/Page 3.1.5 		Handhebel Manual 			
Gewinde Kegel Seite/Page 3.1.7 					
Schweißende Welding End Seite/Page 3.1.9 		Pn. Antrieb - Initiator Pn. Actuator - Proxy 		Näherungsinitiator Proximity Switch Seite/Page 4.2.2 	
Gewinde / Schweiß Male / Welding End Seite/Page 3.1.11 					
Zwischenspann Sandwich Style Seite/Page 3.1.13 		Pn. Antrieb - IntelliTop2.0 Pn. Actuator - IntelliTop2.0 		IntelliTop 2.0 Seite/Page 4.1.4 	
Klemmenverbindung Tri-Clamp Seite/Page 3.1.15 					

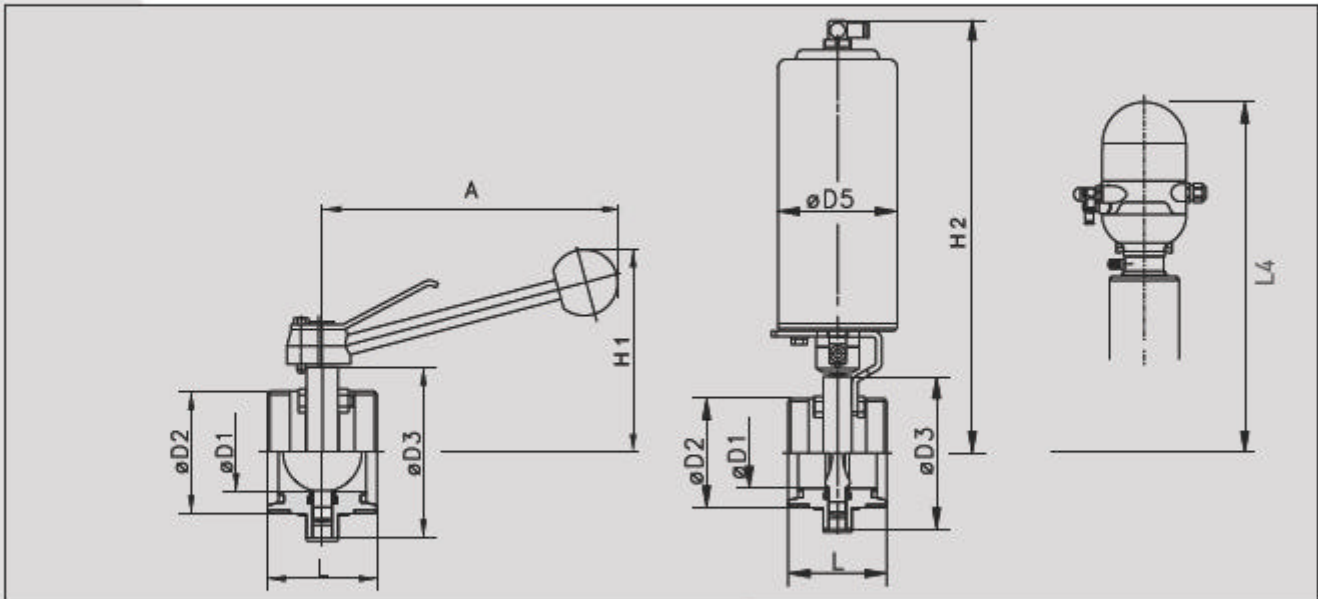


TECHNISCHE DATEN				
<b>Werkstoffe Edelstahl</b>	Produktberührte Teile	1.4404 [AISI 316 L], 1.4307 [AISI 304 L]		
	Optional	1.4435 [AISI 316 L]	Andere Werkstoffe auf Anfrage	
	Nicht produktberührte Teile	1.4301 [AISI 304], 1.4307 [AISI 304 L]		
<b>Dichtungselemente</b>	Dichtungswerkstoffe (FDA)	EPDM	Andere Dichtwerkstoffe auf Anfrage	
<b>Temperaturen</b>	Dauerbetriebstemperatur	EPDM 130° C / 266° F*		
	Sterilisationstemperatur	EPDM 140° C / 284° F* (ca. 20 min.)		
<b>Drücke</b>	Betriebsdruck	EPDM 10 bar (145 psi)	HNBR 10 bar (145 psi)	PTFE-laminiertes EPDM 6 bar (87 psi)
		FKM 6 bar (87 psi)	VMQ 10 bar (145 psi)	
	Steuerdruck	Min. 6 bar (87 psi) - max. 8 bar (116 psi)		
<b>Oberflächen</b>	Produktberührte Oberflächen	Ra < 0,8 µm		
	Nicht produktberührte Oberflächen	Metallblank, Ra 1,6 µm		
	Optional	Produktberührte Oberflächen e-polieret, höherwertige Oberflächen auf Anfrage		

\* in Abhängigkeit von Betriebsparametern

TECHNICAL SPECIFICATION				
<b>Materials</b>	Product wetted parts	1.4404 [AISI 316 L], 1.4307 [AISI 304 L]		
	Optional	1.4435 [AISI 316 L]	Other materials on request	
	Parts not product wetted	1.4301 [AISI 304], 1.4307 [AISI 304 L]		
<b>Sealing Elements</b>	Sealing materials (FDA)	EPDM	Other sealing materials on request	
<b>Temperatures</b>	Continuous operating temperature	EPDM 130° C / 266° F*		
	Sterilization temperature	EPDM 140° C / 284° F* (approx. 20 min.)		
<b>Pressures</b>	Operating pressure	EPDM 10 bar (145 psi)	HNBR 10 bar (145 psi)	PTFE-laminated EPDM 6 bar (87 psi)
		FKM 6 bar (87 psi)	VMQ 10 bar (145 psi)	
	Control pressure	Min. 6 bar (87 psi) - max. 8 bar (116 psi)		
<b>Surfaces</b>	Product wetted surfaces	Ra < 0,8 µm		
	Surfaces not product wetted	Bright-turned, Ra 1,6 µm		
	Optional	Surfaces product wetted e-polished, higher quality surfaces on request		

\* Depending on operating parameters



K 580

handbetätigt / manually operated  
2 x Gewinde / 2 x male

K 660 / K 680 \*

pneumatisch betätigt / pneumatically operated  
2 x Gewinde / 2 x male

METRISCH / METRIC	ØD1	ØD2	ØD3	ØD5	A	H1	H2	L	L <sub>4</sub>	kg
15	16	Rd 34 x 1/8"	62.5	88	150	92	273	60	465	0.8 / 4.3
20	20	Rd 44 x 1/6"	70	88	150	96	276	70	465	1.3 / 4.8
25	26	Rd 52 x 1/6"	84	88	150	103	283	70	476	1.5 / 5.1
32	32	Rd 58 x 1/6"	90	88	150	106	286	70	479	1.7 / 5.3
40	38	Rd 65 x 1/6"	96	88	150	109	289	70	482	1.9 / 5.4
50	50	Rd 78 x 1/6"	109	88	177	126	296	70	489	2.3 / 5.8
65	66	Rd 95 x 1/6"	126	88	177	135	304	74	497	2.9 / 6.5
80	81	Rd 110 x 1/4"	141	88	177	142	312	85	505	3.7 / 7.3
100	100	Rd 130 x 1/4"	161	88	177	152	323	85	516	4.6 / 8.2
125	125	Rd 160 x 1/4"	200	127	220	180	392	114	590	
150	150	Rd 190 x 1/4"	230	127	220	195	407	124	605	

OD-TUBE	ØD1	ØD2	ØD3	ØD5	A	H1	H2	L	L <sub>4</sub>	kg
1.0"	22.1	IDF 37.05 x 1/8"	84	88	150	103	283	70	476	1.6 / 5.2
1.5"	34.8	IDF 50.57 x 1/8"	96	88	150	109	289	70	482	2.0 / 5.5
2.0"	47.5	IDF 64.08 x 1/8"	109	88	177	126	296	70	489	2.4 / 5.9
2.5"	60.2	IDF 77.59 x 1/8"	126	88	177	135	304	74	497	3.0 / 6.6
3.0"	72.9	IDF 91.11 x 1/8"	141	88	177	142	312	85	505	3.7 / 7.4
4.0"	97.4	IDF 118.14 x 1/8"	161	88	177	152	323	85	516	4.7 / 8.3

\* SMS- oder RJT-Gewinde auf Anfrage

\* Please order SMS or RJT specific males on request



1



**Klappenventil (EPDM)/ Butterfly Valve (EPDM)  
K 580 / K 660 / K 680 ohne Antriebseinheit / without drive unit**

METRISCH/ METRIC	1.4404 (AISI 316 L)		1.4307 (AISI 304 L)		ZOLL/ OD-TUBE	1.4404 (AISI 316 L)		1.4307 (AISI 304 L)	
	ID-NO.	PREIS/ PRICE	ID-NO.	PREIS/ PRICE		ID-NO.	PREIS/ PRICE	ID-NO.	PREIS/ PRICE
15	S0000544	113,00			1.0"	S0001496	113,00	S0010880	99,00
20	S0000546	113,00			1.5"	S0001497	118,00	S0010881	104,00
25	S0000548	113,00	S0002800	99,00	2.0"	S0001498	124,00	S0001524	110,00
32	S0000550	140,00			2.5"	S0001499	144,00	S0010882	127,00
40	S0000552	118,00	S0002802	104,00	3.0"	S0001500	191,00	S0001523	159,00
50	S0000555	124,00	S0002803	110,00	4.0"	S0001501	262,00	S0010883	203,00
65	S0000557	144,00	S0002804	127,00					
80	S0000533	191,00	S0002805	159,00					
100	S0000559	262,00	S0002806	203,00					
125	S0002432	745,00							
150	S0002430	1110,00							

3.1

2



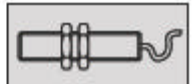
**Handhebel** Edelstahlgriff mit Zwischenstellung  
**Handle** stainless steel handle with intermediate position  
**Z 590 E** (für K 580-588)

NENNWEITEN/SIZES	ID-NO.	PREIS/ PRICE
DN 15-40/1"-1.5"/ISO 25-40	2130374	18,00
DN 50-100/2"-4"/ISO 50-100	2025319	18,00
DN 125-150/5"-6"	0231894	67,00



**Drehantrieb, pneumatisch** inklusive Anbausatz für 2 Rückmelder M12  
**Actuator, Pneumatic** incl. mounting set for 2 proximity switches M12  
**Z 590 E** (für K 580-588)

3



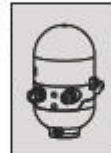
**Nährungsinitiatoren**  
**Proximity switches**  
**Kapitel 4.2**

NENNWEITEN/SIZES	luftöffnend-federschließend air to open-spring to close		federöffnend-luftschießend spring to open-air to close		luftöffnend-luftschießend air to open-air to close	
	ID-NO.	PREIS/PRICE	ID-NO.	PREIS/PRICE	ID-NO.	PREIS/PRICE
DN 15-20	2701900	242,00	2705103	242,00	2701903	242,00
DN 25-40/1"-1.5"/ISO 25-40	2701901	242,00	2705104	242,00	2701904	242,00
DN 50-100/2"-4"/ISO 50-100	2701902	242,00	2705105	242,00	2701905	242,00
DN 125-150/5"-6"	2003805	808,00	2146332	808,00	2004104	808,00



**Drehantrieb, pneumatisch** inklusive Anbausatz für IntelliTop 2.0  
**Actuator, Pneumatic** incl. mounting set for IntelliTop 2.0  
**Z 690 I2.0**

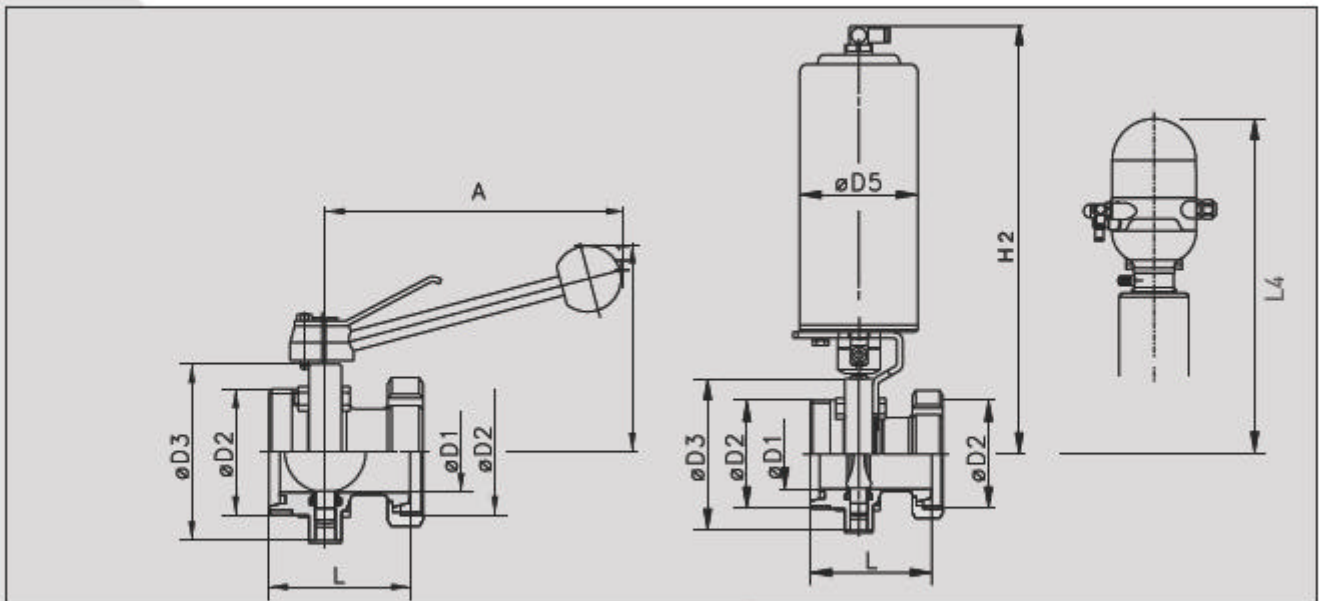
3



**IntelliTop 2.0**  
**Kapitel 4.1**

NENNWEITEN/SIZES	luftöffnend-federschließend air to open-spring to close		federöffnend-luftschießend spring to open-air to close		luftöffnend-luftschießend air to open-air to close	
	ID-NO.	PREIS/PRICE	ID-NO.	PREIS/PRICE	ID-NO.	PREIS/PRICE
DN 15-20	2707045	321,00	2707173	321,00	2707046	321,00
DN 25-40/1"-1.5"/ISO 25-40	2707042	321,00	2707065	321,00	2707047	321,00
DN 50-100/2"-4"/ISO 50-100	2707043	321,00	2707066	321,00	2707048	321,00
DN 125-150/5"-6"	2311438	913,00	2146333	913,00	2146334	913,00

**Komplett montierte Klappenventile gegen Mehrpreis auf Anfrage**  
**Completely mounted Butterfly Valves with additional charge on request**



K 581

handbetätigt / manually operated  
Gewinde/Kegel und Mutter / male/slotted nut and liner

K 661 / K 681\*

pneumatisch betätigt / pneumatically operated  
Gewinde/Kegel und Mutter / male/slotted nut and liner

METRISCH / METRIC	ØD1	ØD2	ØD3	ØD5	A	H1	H2	L	L <sub>4</sub>	kg
15	16	Rd 34 x 1/8"	62.5	88	150	92	273	71.5	465	0.9 / 4.5
20	20	Rd 44 x 1/6"	70	88	150	96	276	77.5	465	1.3 / 4.9
25	26	Rd 52 x 1/6"	84	88	150	103	283	81.5	476	1.7 / 5.2
32	32	Rd 58 x 1/6"	90	88	150	106	286	84.0	479	1.8 / 5.4
40	38	Rd 65 x 1/6"	96	88	150	109	289	85.5	482	2.0 / 5.6
50	50	Rd 78 x 1/6"	109	88	177	126	296	87.5	489	2.5 / 6.1
65	66	Rd 95 x 1/6"	126	88	177	135	304	93.5	497	3.4 / 7.0
80	81	Rd 110 x 1/4"	141	88	177	142	312	121.5	505	4.4 / 7.9
100	100	Rd 130 x 1/4"	161	88	177	152	323	128.5	516	5.6 / 9.2
125	125	Rd 160 x 1/4"	200	127	220	180	392	148.0	590	
150	150	Rd 190 x 1/4"	230	127	220	195	407	161.0	605	

\* SMS- oder RJT-Gewinde auf Anfrage

\* Please order SMS or RJT specific males on request



1



**Klappenventil (EPDM)/ Butterfly Valve (EPDM)**  
**K 581 / K 661 / K 681 ohne Antriebseinheit / without drive unit**

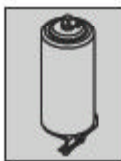
METRISCH/ METRIC	1.4404 (AISI 316 L)		1.4307 (AISI 304 L)	
	ID-NO.	PREIS/ PRICE	ID-NO.	PREIS/ PRICE
15	S0000697	173,00		
20	S0000699	173,00		
25	S0000687	149,00	S0002914	134,00
32	S0000701	212,00		
40	S0000703	167,00	S0002915	153,00
50	S0000705	177,00	S0002916	163,00
65	S0000707	210,00	S0002917	193,00
80	S0000709	267,00	S0002918	235,00
100	S0000695	344,00	S0002919	288,00
125	S0004558	775,00		
150	S0004559	1320,00		

2



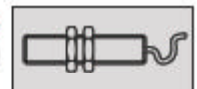
**Handhebel** Edelstahlgriff mit Zwischenstellung  
**Handle** stainless steel handle with intermediate position  
**Z 590 E** (für K 580-588)

NENNWEITEN/SIZES	ID-NO.	PREIS/ PRICE
DN 15-40/1"-1.5"/ISO 25-40	2130374	18,00
DN 50-100/2"-4"/ISO 50-100	2025319	18,00
DN 125-150/5"-6"	0231894	67,00



**Drehantrieb, pneumatisch** inklusive Anbausatz für 2 Rückmelder M12  
**Actuator, Pneumatic** incl. mounting set for 2 proximity switches M12  
**Z 590 E** (für K 580-588)

3



**Nährungsinitiatoren**  
**Proximity switches**  
 Kapitel 4.2

NENNWEITEN/SIZES	luftöffnend-federschließend air to open-spring to close		federöffnend-luftschießend spring to open-air to close		luftöffnend-luftschießend air to open-air to close	
	ID-NO.	PREIS/PRICE	ID-NO.	PREIS/PRICE	ID-NO.	PREIS/PRICE
DN 15-20	2701900	242,00	2705103	242,00	2701903	242,00
DN 25-40/1"-1.5"/ISO 25-40	2701901	242,00	2705104	242,00	2701904	242,00
DN 50-100/2"-4"/ISO 50-100	2701902	242,00	2705105	242,00	2701905	242,00
DN 125-150/5"-6"	2003805	808,00	2146332	808,00	2004104	808,00



**Drehantrieb, pneumatisch** inklusive Anbausatz für IntelliTop 2.0  
**Actuator, Pneumatic** incl. mounting set for IntelliTop 2.0  
**Z 690 I2.0**

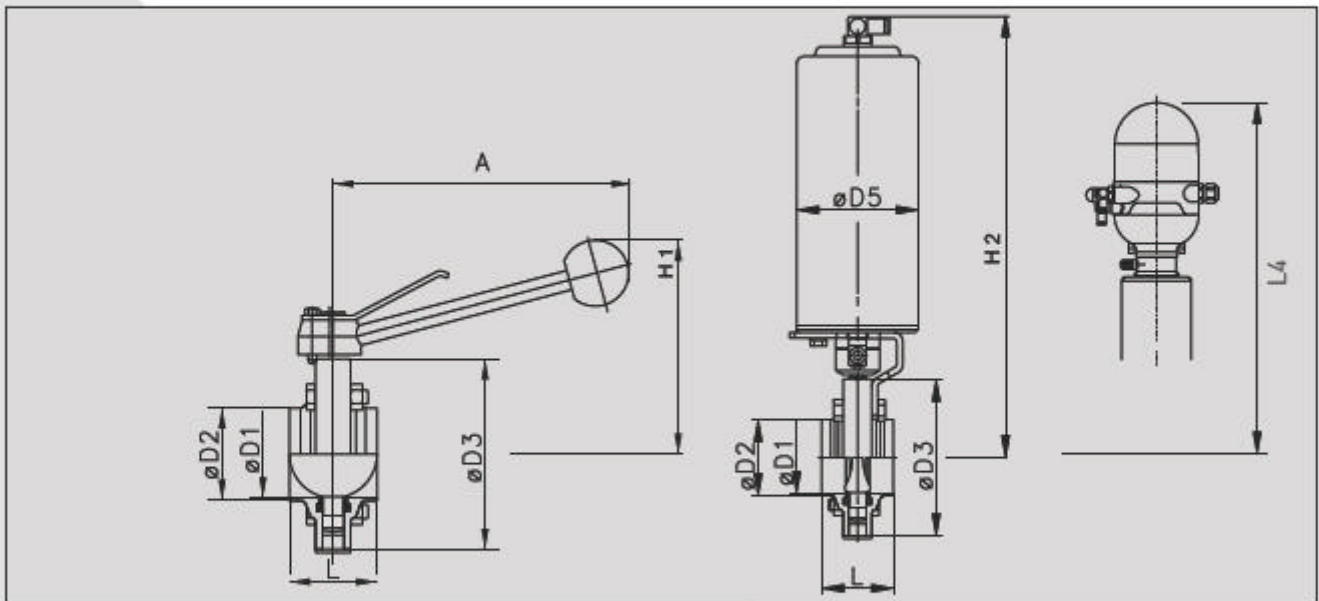
3



**IntelliTop 2.0**  
 Kapitel 4.1

NENNWEITEN/SIZES	luftöffnend-federschließend air to open-spring to close		federöffnend-luftschießend spring to open-air to close		luftöffnend-luftschießend air to open-air to close	
	ID-NO.	PREIS/PRICE	ID-NO.	PREIS/PRICE	ID-NO.	PREIS/PRICE
DN 15-20	2707045	321,00	2707173	321,00	2707046	321,00
DN 25-40/1"-1.5"/ISO 25-40	2707042	321,00	2707065	321,00	2707047	321,00
DN 50-100/2"-4"/ISO 50-100	2707043	321,00	2707066	321,00	2707048	321,00
DN 125-150/5"-6"	2311438	913,00	2146333	913,00	2146334	913,00

**Komplett montierte Klappenventile gegen Mehrpreis auf Anfrage**  
**Completely mounted Butterfly Valves with additional charge on request**



**K 582**  
handbetätigt / manually operated  
Schweißenden / welding ends

**K 662 / K 682**  
pneumatisch betätigt / pneumatically operated  
Schweißenden / welding ends

METRISCH / METRIC	ØD1	ØD2	ØD3	ØD5	A	H1	H2	L	L <sub>t</sub>	kg
15	16	19	62.5	88	150	92	273	50	465	0.7 / 4.3
20	20	23	70	88	150	96	276	50	465	0.9 / 4.5
25	26	29	84	88	150	103	283	50	476	1.2 / 4.7
32	32	35	90	88	150	106	286	50	479	1.3 / 4.8
40	38	41	96	88	150	109	289	50	482	1.4 / 4.9
50	50	53	109	88	177	126	296	50	489	1.6 / 5.2
65	66	70	126	88	177	135	304	50	497	2.1 / 5.7
80	81	85	141	88	177	142	312	85	505	2.6 / 6.1
100	100	104	161	88	177	152	323	85	516	3.2 / 6.8
125	125	129	200	127	220	180	392	114	590	
150	150	154	230	127	220	195	407	124	605	
OD-TUBE	ØD1	ØD2	ØD3	ØD5	A	H1	H2	L	L <sub>t</sub>	kg
1.0"	22.1	25.4	84	88	150	103	283	50	476	1.3 / 4.8
1.5"	34.8	38.1	96	88	150	109	289	50	482	1.5 / 5.0
2.0"	47.5	50.8	109	88	177	126	296	50	489	1.7 / 5.3
2.5"	60.2	63.5	126	88	177	135	304	50	497	2.2 / 5.8
3.0"	72.9	76.2	141	88	177	142	312	85	505	2.7 / 6.2
4.0"	97.4	101.6	161	88	177	152	323	85	516	3.3 / 6.9
150	ØD1	ØD2	ØD3	ØD5	A	H1	H2	L	L <sub>t</sub>	kg
25	29.7	33.7	84	88	150	103	283	50	476	
32	38.4	42.4	96	88	150	109	289	50	482	
40	44.3	48.3	96	88	150	109	289	50	482	
50	56.3	60.3	109	88	177	126	296	50	489	
65	72.1	76.1	141	88	177	142	312	85	505	
80	84.3	88.9	141	88	177	142	312	85	505	
100	109.7	114.3	161	88	177	152	323	85	516	





1



**Klappenventil (EPDM)/ Butterfly Valve (EPDM)**  
**K 582 / K 662 / K 682 ohne Antriebseinheit / without drive unit**

METRISCH/ METRIC	1.4404 (AISI 316 L)		1.4307 (AISI 304 L)	
	ID-NO.	PREIS/ PRICE	ID-NO.	PREIS/ PRICE
15	S0001475	103,00		
20	S0001476	103,00		
25	S0001477	88,00	S0002814	77,00
32	S0001478	119,00		
40	S0001479	98,00	S0002816	86,00
50	S0000554	103,00	S0002817	91,00
65	S0001480	124,00	S0002818	110,00
80	S0001481	173,00	S0002819	144,00
100	S0001482	226,00	S0002820	179,00
125	S0002241	642,00		
150	S0002228	894,00		

ZOLL/ OD-TUBE	1.4404 (AISI 316 L)		1.4307 (AISI 304 L)	
	ID-NO.	PREIS/ PRICE	ID-NO.	PREIS/ PRICE
1.0"	S0001483	88,00	S0002590	77,00
1.5"	S0001484	98,00	S0002591	86,00
2.0"	S0001485	103,00	S0002592	91,00
2.5"	S0001486	124,00	S0002593	110,00
3.0"	S0001487	173,00	S0002594	144,00
4.0"	S0001488	226,00	S0002595	179,00

ISO	1.4404 (AISI 316 L)		1.4307 (AISI 304 L)	
	ID-NO.	PREIS/ PRICE	ID-NO.	PREIS/ PRICE
25	S0004320	116,00	S0010976	104,00
32	S0004321	124,00	S0010977	112,00
40	S0002414	127,00	S0010978	116,00
50	S0002372	133,00	S0010979	121,00
65	S0004324	160,00	S0010980	146,00
80	S0004325	225,00	S0010981	196,00
100	S0004326	294,00	S0010982	246,00

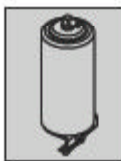
3.1

2



**Handhebel** Edelstahlgriff mit Zwischenstellung  
**Handle** stainless steel handle with intermediate position  
**Z 590 E** (für K 580-588)

NENNWEITEN/SIZES	ID-NO.	PREIS/ PRICE
DN 15-40/1"-1.5"/ISO 25-40	2130374	18,00
DN 50-100/2"-4"/ISO 50-100	2025319	18,00
DN 125-150/5"-6"	0231894	67,00



**Drehantrieb, pneumatisch** inklusive Anbausatz für 2 Rückmelder M12  
**Actuator, Pneumatic** incl. mounting set for 2 proximity switches M12  
**Z 590 E** (für K 580-588)

3



**Nährungsinitiatoren**  
**Proximity switches**  
 Kapitel 4.2

NENNWEITEN/SIZES	luftöffnend-federschließend air to open-spring to close		federöffnend-luftschießend spring to open-air to close		luftöffnend-luftschießend air to open-air to close	
	ID-NO.	PREIS/PRICE	ID-NO.	PREIS/PRICE	ID-NO.	PREIS/PRICE
DN 15-20	2701900	242,00	2705103	242,00	2701903	242,00
DN 25-40/1"-1.5"/ISO 25-40	2701901	242,00	2705104	242,00	2701904	242,00
DN 50-100/2"-4"/ISO 50-100	2701902	242,00	2705105	242,00	2701905	242,00
DN 125-150/5"-6"	2003805	808,00	2146332	808,00	2004104	808,00



**Drehantrieb, pneumatisch** inklusive Anbausatz für IntelliTop 2.0  
**Actuator, Pneumatic** incl. mounting set for IntelliTop 2.0  
**Z 690 I2.0**

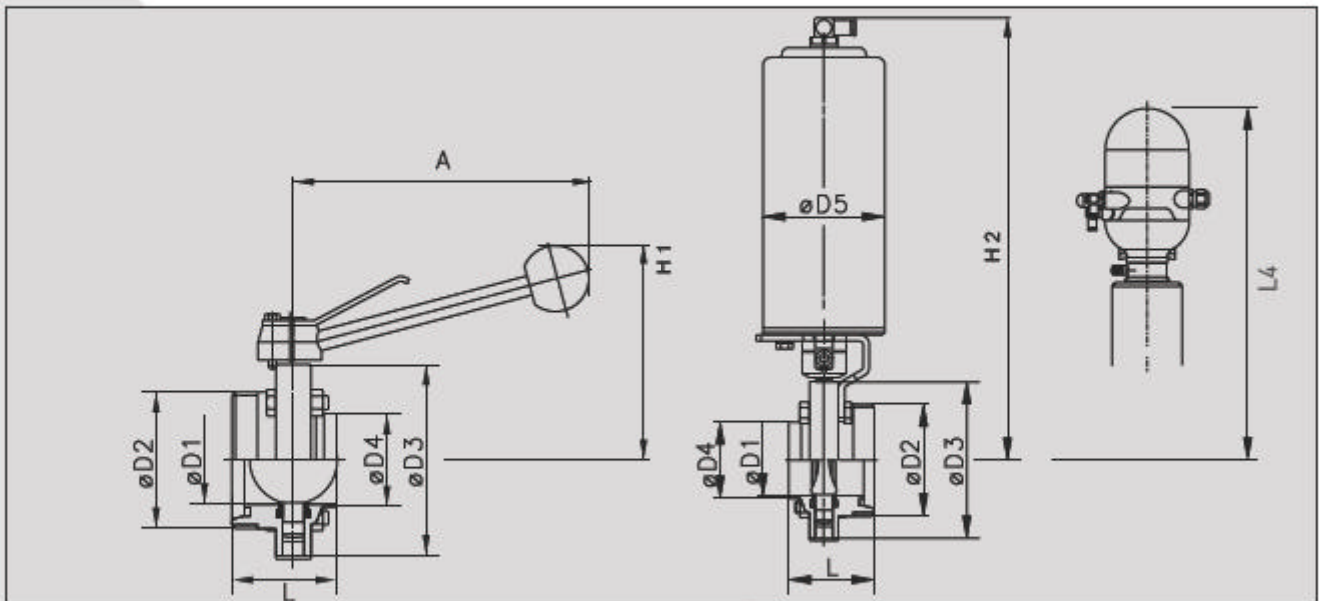
3



**IntelliTop 2.0**  
 Kapitel 4.1

NENNWEITEN/SIZES	luftöffnend-federschließend air to open-spring to close		federöffnend-luftschießend spring to open-air to close		luftöffnend-luftschießend air to open-air to close	
	ID-NO.	PREIS/PRICE	ID-NO.	PREIS/PRICE	ID-NO.	PREIS/PRICE
DN 15-20	2707045	321,00	2707173	321,00	2707046	321,00
DN 25-40/1"-1.5"/ISO 25-40	2707042	321,00	2707065	321,00	2707047	321,00
DN 50-100/2"-4"/ISO 50-100	2707043	321,00	2707066	321,00	2707048	321,00
DN 125-150/5"-6"	2311438	913,00	2146333	913,00	2146334	913,00

**Komplett montierte Klappenventile gegen Mehrpreis auf Anfrage**  
**Completely mounted Butterfly Valves with additional charge on request**



**K 585**  
handbetätigt / manually operated  
Gewinde/Schweißende / male/welding end

**K 665 / K 685**  
pneumatisch betätigt / pneumatically operated  
Gewinde/Schweißende / male/welding end

METRISCH / METRIC	ØD1	ØD2	ØD3	ØD4	ØD5	A	H1	H2	L	L <sub>t</sub>	kg
15	16	Rd 34 x 1/8"	62.5	19	88	150	92	273	55	465	0.7 / 4.3
20	20	Rd 44 x 1/6"	62.5	23	88	150	96	276	60	465	0.9 / 4.5
25	26	Rd 52 x 1/6"	84	29	88	150	103	283	60	476	1.2 / 4.7
32	32	Rd 58 x 1/6"	90	35	88	150	106	286	60	479	1.3 / 4.8
40	38	Rd 65 x 1/6"	96	41	88	150	109	289	60	482	1.4 / 4.9
50	50	Rd 78 x 1/6"	109	53	88	177	126	296	60	489	1.6 / 5.2
65	66	Rd 95 x 1/6"	126	70	88	177	135	304	62	497	2.1 / 5.7
80	81	Rd 110 x 1/4"	141	85	88	177	142	312	85	505	2.6 / 6.1
100	100	Rd 130 x 1/4"	161	104	88	177	152	323	85	516	3.2 / 6.8
125	125	Rd 160 x 1/4"	200	129	127	220	180	392	114	590	
150	150	Rd 190 x 1/4"	230	154	127	220	195	407	124	605	

OD-TUBE	ØD1	ØD2	ØD3	ØD4	ØD5	A	H1	H2	L	L <sub>t</sub>	kg
1.0"	22.1	IDF 37.05 x 1/8"	84	25.4	88	150	103	283	60	476	1.4 / 5.0
1.5"	34.8	IDF 50.57 x 1/8"	96	38.1	88	150	109	289	60	482	1.7 / 5.3
2.0"	47.5	IDF 64.08 x 1/8"	109	50.8	88	177	126	296	60	489	2.1 / 5.6
2.5"	60.2	IDF 77.59 x 1/8"	126	63.5	88	177	135	304	62	497	2.6 / 6.2
3.0"	72.9	IDF 91.11 x 1/8"	141	76.2	88	177	142	312	85	505	3.3 / 6.8
4.0"	97.6	IDF 118.14 x 1/8"	161	101.6	88	177	152	323	85	516	4.0 / 7.6



1



**Klappenventil (EPDM)/ Butterfly Valve (EPDM)**  
**K 585 / K 665 / K 685 ohne Antriebseinheit / without drive unit**

METRISCH/ METRIC	1.4404 (AISI 316 L)		1.4307 (AISI 304 L)		ZOLL/ OD-TUBE	1.4404 (AISI 316 L)		1.4307 (AISI 304 L)	
	ID-NO.	PREIS/ PRICE	ID-NO.	PREIS/ PRICE		ID-NO.	PREIS/ PRICE	ID-NO.	PREIS/ PRICE
15	S0000536	105,00			1.0"	S0001502	94,00	S0020000	81,00
20	S0000531	105,00			1.5"	S0001503	103,00	S0020001	90,00
25	S0000537	94,00	S0002907	81,00	2.0"	S0001504	106,00	S0020002	93,00
32	S0000538	126,00			2.5"	S0001505	136,00	S0020003	120,00
40	S0000540	103,00	S0002909	90,00	3.0"	S0001506	177,00	S0020004	146,00
50	S0000541	106,00	S0002910	93,00	4.0"	S0001507	232,00	S0020005	179,00
65	S0000542	136,00	S0002911	120,00					
80	S0000534	177,00	S0002912	146,00					
100	S0000558	232,00	S0002913	179,00					
125	S0004560	605,00							
150	S0004561	876,00							

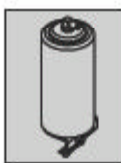
3.1

2



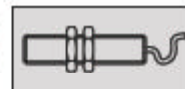
**Handhebel** Edelstahlgriff mit Zwischenstellung  
**Handle** stainless steel handle with intermediate position  
**Z 590 E** (für K 580-588)

NENNWEITEN/SIZES	ID-NO.	PREIS/ PRICE
DN 15-40/1"-1.5"/ISO 25-40	2130374	18,00
DN 50-100/2"-4"/ISO 50-100	2025319	18,00
DN 125-150/5"-6"	0231894	67,00



**Drehantrieb, pneumatisch** inklusive Anbausatz für 2 Rückmelder M12  
**Actuator, Pneumatic** incl. mounting set for 2 proximity switches M12  
**Z 590 E** (für K 580-588)

3



**Nährungsinitiatoren**  
**Proximity switches**  
 Kapitel 4.2

NENNWEITEN/SIZES	luftöffnend-federschließend air to open-spring to close		federöffnend-luftschießend spring to open-air to close		luftöffnend-luftschießend air to open-air to close	
	ID-NO.	PREIS/PRICE	ID-NO.	PREIS/PRICE	ID-NO.	PREIS/PRICE
DN 15-20	2701900	242,00	2705103	242,00	2701903	242,00
DN 25-40/1"-1.5"/ISO 25-40	2701901	242,00	2705104	242,00	2701904	242,00
DN 50-100/2"-4"/ISO 50-100	2701902	242,00	2705105	242,00	2701905	242,00
DN 125-150/5"-6"	2003805	808,00	2146332	808,00	2004104	808,00



**Drehantrieb, pneumatisch** inklusive Anbausatz für IntelliTop 2.0  
**Actuator, Pneumatic** incl. mounting set for IntelliTop 2.0  
**Z 690 I2.0**

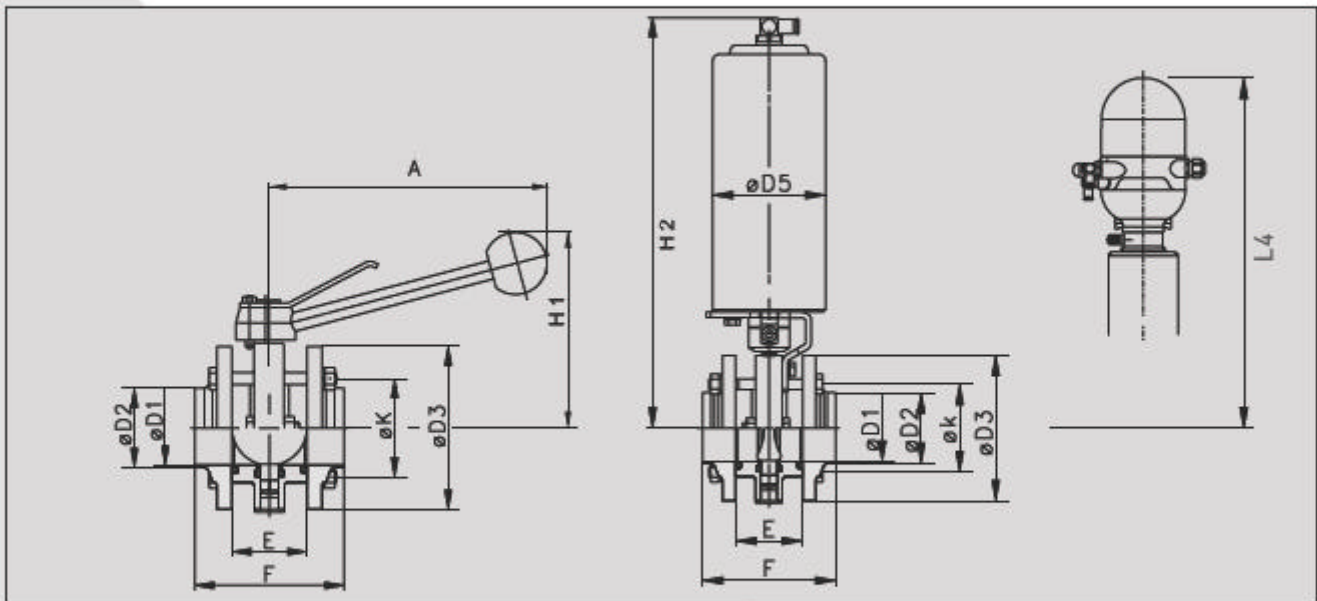
3



**IntelliTop 2.0**  
 Kapitel 4.1

NENNWEITEN/SIZES	luftöffnend-federschließend air to open-spring to close		federöffnend-luftschießend spring to open-air to close		luftöffnend-luftschießend air to open-air to close	
	ID-NO.	PREIS/PRICE	ID-NO.	PREIS/PRICE	ID-NO.	PREIS/PRICE
DN 15-20	2707045	321,00	2707173	321,00	2707046	321,00
DN 25-40/1"-1.5"/ISO 25-40	2707042	321,00	2707065	321,00	2707047	321,00
DN 50-100/2"-4"/ISO 50-100	2707043	321,00	2707066	321,00	2707048	321,00
DN 125-150/5"-6"	2311438	913,00	2146333	913,00	2146334	913,00

**Komplett montierte Klappenventile gegen Mehrpreis auf Anfrage**  
**Completely mounted Butterfly Valves with additional charge on request**



**K 587**  
handbetätigt / manually operated

**K 667 / K 687**  
pneumatisch betätigt / pneumatically operated

Zwischenspann-Kleinflanschausführung / sandwich style between small flanges (waver type)

METRISCH / METRIC	ØD1	ØD2	ØD3	ØD5	A	H1	H2	E	F	Øk	L <sub>4</sub>	kg
15	16	19	62.5	88	150	92	273	50	100	50	465	1.3 / 4.9
20	20	23	62.5	88	150	92	276	50	100	50	465	1.4 / 5.0
25	26	29	84	88	150	103	283	50	100	67	476	2.3 / 5.9
32	32	35	90	88	150	106	286	50	100	73	479	2.5 / 6.1
40	38	41	96	88	150	109	289	50	100	80	482	2.8 / 6.3
50	50	53	106	88	177	126	296	50	100	93	489	3.4 / 6.9
65	66	70	126	88	177	135	304	50	100	110	497	4.1 / 7.7
80	81	85	141	88	177	142	312	50	100	125	505	4.8 / 8.4
100	100	104	161	88	177	152	323	50	100	145	516	5.9 / 9.5
125	125	129	200	127	220	180	392	60	120	180	590	12.2 / 21.8
150	150	154	230	127	220	195	407	60	120	210	605	16.4 / 25.3
OD-TUBE	ØD1	ØD2	ØD3	ØD5	A	H1	H2	E	F	Øk	L <sub>4</sub>	kg
1.0"	22.1	25.4	84	88	150	103	283	50	100	67	476	2.4 / 6.0
1.5"	34.8	38.1	96	88	150	109	289	50	100	80	482	2.9 / 6.4
2.0"	47.5	50.8	109	88	177	126	296	50	100	93	489	3.5 / 7.0
2.5"	60.2	63.5	126	88	177	135	304	50	100	110	497	4.2 / 7.8
3.0"	72.9	76.2	141	88	177	142	312	50	100	125	505	4.9 / 8.5
4.0"	97.4	101.6	161	88	177	152	323	50	100	145	516	6.0 / 9.6
ISO	ØD1	ØD2	ØD3	ØD5	A	H1	H2	E	F	Øk	L <sub>4</sub>	kg
25	29.7	33.7	84	88	150	103	283	50	100	67	476	
32	38.4	42.4	96	88	150	109	289	50	100	80	482	
40	44.3	48.3	96	88	150	109	289	50	100	80	482	
50	58.3	60.3	109	88	177	126	296	50	100	93	489	
65	72.1	76.1	141	88	177	142	312	50	100	125	505	
80	84.3	88.9	141	88	177	142	312	50	100	125	505	
100	109.7	114.3	161	88	177	152	323	50	100	145	516	



1



**Klappenventil (EPDM)/ Butterfly Valve (EPDM)**  
**K 587 / K 667 / K 687** ohne Antriebseinheit / without drive unit

1.4404 (AISI 316 L)		1.4307 (AISI 304 L)		
METRISCH/ METRIC	ID-NO.	PREIS/ PRICE	ID-NO.	PREIS/ PRICE
15	S0000642	151,00		
20	S0000711	151,00		
25	S0000641	149,00	S0002828	130,00
32	S0000712	195,00		
40	S0000713	164,00	S0002830	145,00
50	S0000563	171,00	S0002831	152,00
65	S0000714	205,00	S0002832	182,00
80	S0000564	267,00	S0002833	225,00
100	S0000715	353,00	S0002834	283,00
125	S0001769	1198,00	S0010922	1015,00
150	S0001770	1540,00	S0010923	1273,10

1.4404 (AISI 316 L)		1.4307 (AISI 304 L)		
ZOLL/ OD-TUBE	ID-NO.	PREIS/ PRICE	ID-NO.	PREIS/ PRICE
1.0"	S0000813	149,00	S0010997	130,00
1.5"	S0000814	164,00	S0010998	145,00
2.0"	S0000815	171,00	S0002942	152,00
2.5"	S0000816	205,00	2153644	182,00
3.0"	S0000817	267,00	S0010999	225,00
4.0"	S0000818	353,00	2153642	283,00

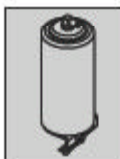
1.4404 (AISI 316 L)		1.4307 (AISI 304 L)		
ISO	ID-NO.	PREIS/ PRICE	ID-NO.	PREIS/ PRICE
25	S0004393	193,00	S0020083	175,00
32	S0004599	206,00	S0020084	188,00
40	S0004394	212,00	S0020085	193,00
50	S0002410	223,00	S0020086	204,00
65	S0004395	267,00	S0020087	243,00
80	S0004396	347,00	S0020088	305,00
100	S0004397	459,00	S0020089	389,00

2



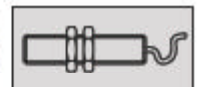
**Handhebel** Edelstahlgriff mit Zwischenstellung  
**Handle** stainless steel handle with intermediate position  
**Z 590 E** (für K 580-588)

NENNWEITEN/SIZES	ID-NO.	PREIS/ PRICE
DN 15-40/1"-1.5"/ISO 25-40	2130374	18,00
DN 50-100/2"-4"/ISO 50-100	2025319	18,00
DN 125-150/5"-6"	0231894	67,00



**Drehantrieb, pneumatisch** inklusive Anbausatz für 2 Rückmelder M12  
**Actuator, Pneumatic** incl. mounting set for 2 proximity switches M12  
**Z 590 E** (für K 580-588)

3



**Nährungsinitiatoren**  
**Proximity switches**  
Kapitel 4.2

NENNWEITEN/SIZES	luftöffnend-federschließend air to open-spring to close		federöffnend-luftschießend spring to open-air to close		luftöffnend-luftschießend air to open-air to close	
	ID-NO.	PREIS/PRICE	ID-NO.	PREIS/PRICE	ID-NO.	PREIS/PRICE
DN 15-20	2701900	242,00	2705103	242,00	2701903	242,00
DN 25-40/1"-1.5"/ISO 25-40	2701901	242,00	2705104	242,00	2701904	242,00
DN 50-100/2"-4"/ISO 50-100	2701902	242,00	2705105	242,00	2701905	242,00
DN 125-150/5"-6"	2003805	808,00	2146332	808,00	2004104	808,00



**Drehantrieb, pneumatisch** inklusive Anbausatz für IntelliTop 2.0  
**Actuator, Pneumatic** incl. mounting set for IntelliTop 2.0  
**Z 690 I2.0**

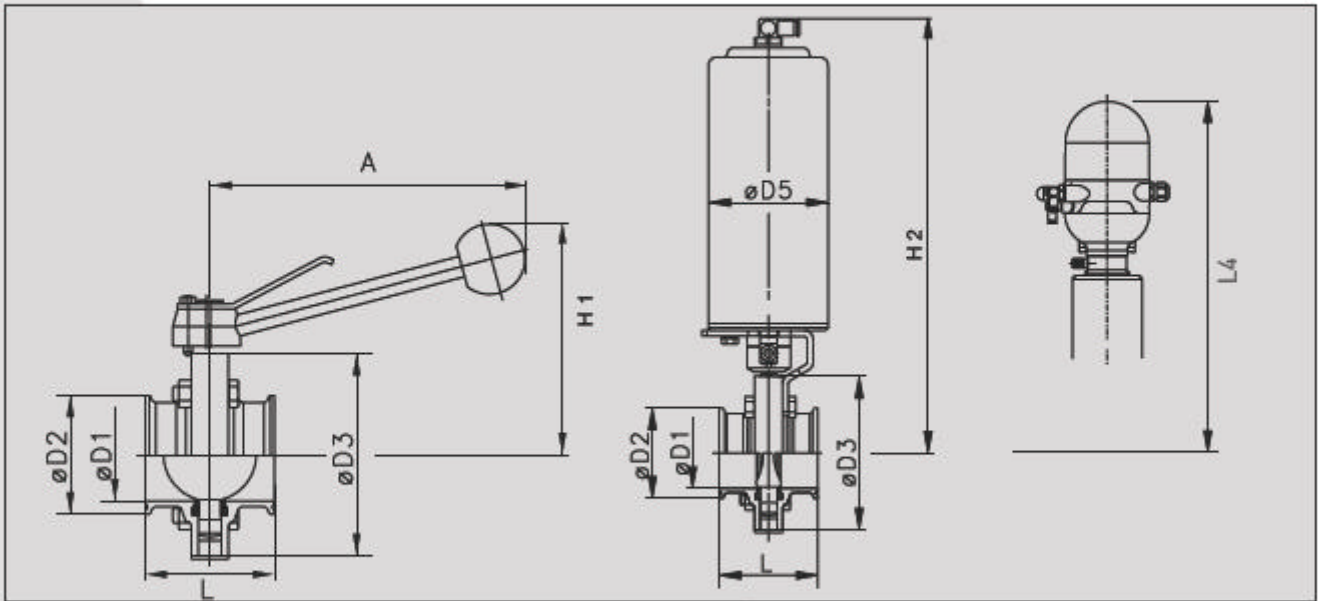
3



**IntelliTop 2.0**  
Kapitel 4.1

NENNWEITEN/SIZES	luftöffnend-federschließend air to open-spring to close		federöffnend-luftschießend spring to open-air to close		luftöffnend-luftschießend air to open-air to close	
	ID-NO.	PREIS/PRICE	ID-NO.	PREIS/PRICE	ID-NO.	PREIS/PRICE
DN 15-20	2707045	321,00	2707173	321,00	2707046	321,00
DN 25-40/1"-1.5"/ISO 25-40	2707042	321,00	2707065	321,00	2707047	321,00
DN 50-100/2"-4"/ISO 50-100	2707043	321,00	2707066	321,00	2707048	321,00
DN 125-150/5"-6"	2311438	913,00	2146333	913,00	2146334	913,00

**Komplett montierte Klappenventile gegen Mehrpreis auf Anfrage**  
**Completely mounted Butterfly Valves with additional charge on request**



**K 588**  
handbetätigt / manually operated  
2 x Tri-Clamp

**K 668 / K 688**  
pneumatisch betätigt / pneumatically operated  
2 x Tri-Clamp

METRISCH / METRIC	ØD1	ØD2	ØD3	ØD5	A	H1	H2	L	L <sub>4</sub>	kg
25	26	50.5	84	88	150	103	283	70	465	1.4 / 5.0
40	38	50.5	96	88	150	109	289	70	465	1.6 / 5.1
50	50	64.0	109	88	150	126	296	70	476	1.9 / 5.4
65	66	91.0	126	88	177	135	304	74	479	2.5 / 6.1
80	81	106.0	141	88	177	142	312	85	482	3.0 / 6.5
100	100	119.0	161	88	177	152	323	85	489	3.6 / 7.2
OD-TUBE	ØD1	ØD2	ØD3	ØD5	A	H1	H2	L	L <sub>4</sub>	kg
1.0"	22.1	50.5	84	88	150	103	283	70	476	1.5 / 5.1
1.5"	34.8	50.5	96	88	150	109	289	70	482	1.7 / 5.2
2.0"	47.5	64.0	109	88	177	126	296	70	489	2.0 / 5.5
2.5"	60.2	77.5	126	88	177	135	304	74	497	2.6 / 6.2
3.0"	72.9	91.0	141	88	177	142	312	85	505	3.1 / 6.6
4.0"	97.4	119.0	161	88	177	152	323	85	516	3.7 / 7.3



1



**Klappenventil (EPDM)/ Butterfly Valve (EPDM)**  
**K 588 / K 668 / K 688 ohne Antriebseinheit / without drive unit**

METRISCH/ METRIC	1.4404 (AISI 316 L)		1.4307 (AISI 304 L)		ZOLL/ OD-TUBE	1.4404 (AISI 316 L)		1.4307 (AISI 304 L)	
	ID-NO.	PREIS/ PRICE	ID-NO.	PREIS/ PRICE		ID-NO.	PREIS/ PRICE	ID-NO.	PREIS/ PRICE
25	S0001510	114,00	S0010926	103,00	1.0"	S0001516	114,00	S0010946	103,00
40	S0001512	134,00	S0010941	123,00	1.5"	S0001517	134,00	S0010947	123,00
50	S0001495	140,00	S0010927	129,00	2.0"	S0001518	140,00	S0010948	129,00
65	S0001513	170,00	S0010928	156,00	2.5"	S0001519	170,00	S0010949	156,00
80	S0001514	205,00	S0010929	176,00	3.0"	S0001520	205,00	S0010950	176,00
100	S0001515	252,00	S0010930	205,00	4.0"	S0001521	252,00	S0010951	205,00

3.1

2



**Handhebel** Edelstahlgriff mit Zwischenstellung  
**Handle** stainless steel handle with intermediate position  
**Z 590 E** (für K 580-588)

NENNWEITEN/SIZES	ID-NO.	PREIS/ PRICE
DN 15-40/1"-1.5"/ISO 25-40	2130374	18,00
DN 50-100/2"-4"/ISO 50-100	2025319	18,00
DN 125-150/5"-6"	0231894	67,00



**Drehantrieb, pneumatisch** inklusive Anbausatz für 2 Rückmelder M12  
**Actuator, Pneumatic** incl. mounting set for 2 proximity switches M12  
**Z 590 E** (für K 580-588)

3



**Nährungsinitiatoren**  
**Proximity switches**  
 Kapitel 4.2

NENNWEITEN/SIZES	luftöffnend-federschließend air to open-spring to close		federöffnend-luftschießend spring to open-air to close		luftöffnend-luftschießend air to open-air to close	
	ID-NO.	PREIS/PRICE	ID-NO.	PREIS/PRICE	ID-NO.	PREIS/PRICE
DN 15-20	2701900	242,00	2705103	242,00	2701903	242,00
DN 25-40/1"-1.5"/ISO 25-40	2701901	242,00	2705104	242,00	2701904	242,00
DN 50-100/2"-4"/ISO 50-100	2701902	242,00	2705105	242,00	2701905	242,00
DN 125-150/5"-6"	2003805	808,00	2146332	808,00	2004104	808,00



**Drehantrieb, pneumatisch** inklusive Anbausatz für IntelliTop 2.0  
**Actuator, Pneumatic** incl. mounting set for IntelliTop 2.0  
**Z 690 I2.0**

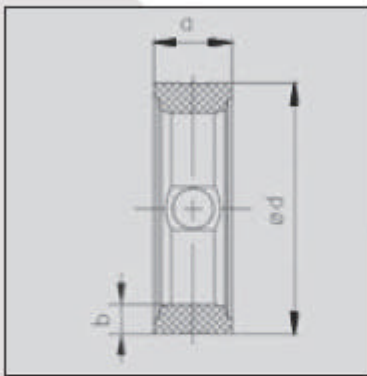
3



**IntelliTop 2.0**  
 Kapitel 4.1

NENNWEITEN/SIZES	luftöffnend-federschließend air to open-spring to close		federöffnend-luftschießend spring to open-air to close		luftöffnend-luftschießend air to open-air to close	
	ID-NO.	PREIS/PRICE	ID-NO.	PREIS/PRICE	ID-NO.	PREIS/PRICE
DN 15-20	2707045	321,00	2707173	321,00	2707046	321,00
DN 25-40/1"-1.5"/ISO 25-40	2707042	321,00	2707065	321,00	2707047	321,00
DN 50-100/2"-4"/ISO 50-100	2707043	321,00	2707066	321,00	2707048	321,00
DN 125-150/5"-6"	2311438	913,00	2146333	913,00	2146334	913,00

**Komplett montierte Klappenventile gegen Mehrpreis auf Anfrage**  
**Completely mounted Butterfly Valves with additional charge on request**



**Klappendichtung  
Butterfly Valve Seal**

				EPDM		FKM		HNBR		VMQ	
METRISCH/METRIC	a	b	Ød	ID-NO.	PREIS/PRICE	ID-NO.	PREIS/PRICE	ID-NO.	PREIS/PRICE	ID-No.	Preis/Price
10	16.4	9.0	40.0	S0000093	17,70	S0000106	50,70	S0001959	35,40	S0000080	17,70
15	16.4	9.0	40.0	S0000093	17,70	S0000106	50,70	S0001959	35,40	S0000080	17,70
20	16.4	9.0	40.0	S0000093	17,70	S0000106	50,70	S0001959	35,40	S0000080	17,70
25	18.8	7.3	39.9	S0005031	14,20	S0000099	44,80	S0001950	28,30	S0000073	14,20
32	18.7	7.4	45.3	S0005032	16,50	S0000100	48,40	S0001951	33,00	S0000074	16,50
40	19.0	8.0	52.7	S0005033	17,70	S0000101	51,90	S0001952	35,40	S0000075	17,70
50	20.1	7.8	65.0	S0005034	20,00	S0000102	59,00	S0001953	40,10	S0000076	20,00
65	23.3	8.3	82.5	S0005035	22,40	S0000103	68,40	S0001954	44,80	S0000077	22,40
80	26.0	9.1	98.0	S0005022	29,50	S0000104	102,60	S0001955	59,00	S0000078	29,50
100	27.1	8.2	117.3	S0005036	33,00	S0000105	108,50	S0005307	66,00	S0005324	33,00
125	40.3	12.8	150.3	S0005037	51,90	S0005335	197,00	S0005308	103,80	S0005325	61,30
150	40.3	13.1	176.0	S0005038	61,30	S0005336	209,90	S0005309	122,70	S0005326	70,80

				EPDM		FKM		HNBR		VMQ	
ZOLL/OD-TUBE	a	b	Ød	ID-NO.	PREIS/PRICE	ID-NO.	PREIS/PRICE	ID-NO.	PREIS/PRICE	ID-No.	Preis/Price
1.0"	16.4	9.0	40.0	S0000093	17,70	S0000106	50,70	S0001959	35,40	S0000080	17,70
1.5"	18.8	7.9	51.5	S0000094	17,70	S0000107	51,90	S0001960	35,40	S0000081	17,70
2.0"	20.8	8.5	64.0	S0000095	20,10	S0000108	59,00	S0001961	40,10	S0000082	20,10
2.5"	22.3	9.8	79.8	S0005042	22,50	S0000109	68,40	S0001962	44,80	S0000083	22,50
3.0"	23.1	8.8	89.4	S0005043	29,50	S0000110	102,60	S0001963	59,00	S0000084	29,50
4.0"	25.3	9.9	115.9	S0005044	33,10	S0000111	108,50	S0001964	66,00	S0000085	33,10
5.0"	40.3	12.8	150.3	S0005037	51,90	S0005335	197,00	S0005308	103,80	S0005325	61,30
6.0"	40.3	13.1	176.0	S0005038	61,30	S0005336	209,90	S0005309	122,70	S0005326	70,80

EPDM					
ISO	a	b	Ød	ID-NO.	PREIS/PRICE
10	16.4	9.0	40.0	S0000093	17,70
15	16.4	9.0	40.0	S0000093	17,70
20	16.4	9.0	40.0	S0000093	17,70
25	19.0	8.0	45.4	S0005026	17,70
32	19.0	8.0	53.7	S0005023	18,90
40	24.0	8.0	60.0	S0005027	20,10
50	24.0	8.0	72.0	S0005028	22,50
65	24.0	8.0	87.8	S0005024	29,50
80	24.0	8.0	100.0	S0005029	33,10
100				S0005030	41,00
125				S0005045	61,30
150				S0005046	71,90

HNBR	
ID-NO.	PREIS/PRICE
S0001959	35,40
S0001959	35,40
S0001959	35,40
2154357	44,30
2154491	50,50
2154358	51,50
2154359	56,70
2154490	63,90
2153546	75,20
2153548	123,60
2154365	154,50
S0005309	122,70





**O-Ring für Zwischenspann-Kleinflanschausführungen K 587/K 667/K 687**  
**O-Ring for Sandwich Style between Small Flanges Execution K 587/K 667/K 687**

EPDM			FKM		HNBR		VMQ	
METRISCH/METRIC	ID-NO.	PREIS/PRICE	ID-NO.	PREIS/PRICE	ID-NO.	PREIS/PRICE	ID-NO.	Preis/Price
15	2912860	3,20	2101379	9,60	2130803	6,40	0962258	6,40
20	2912861	3,40	2101378	10,20	2101603	6,80	0962266	6,80
25	2912862	3,50	2101377	10,50	2130810	7,00	0497925	7,00
32	2912863	3,80	2101376	11,40	2130814	7,60	0544130	7,60
40	2912864	4,00	2101375	12,00	2130818	8,00	2101397	8,00
50	2912865	4,30	2101374	12,90	2130828	8,60	2101398	8,60
65	2912866	5,00	2101373	15,00	2130789	10,00	0544171	10,00
80	2912867	6,60	2101372	19,80	2130787	13,20	0962274	13,20
100	2912868	7,50	2101371	22,50	2130844	15,00	0962282	15,00
125	2159420	12,40	2101392	37,20	2130850	24,80	2101393	24,80
150	2154862	18,40	2101395	55,20	2130856	36,80	2101394	36,80

EPDM			FKM		HNBR		VMQ	
ZOLL/OD-TUBE	ID-NO.	PREIS/PRICE	ID-NO.	PREIS/PRICE	ID-NO.	PREIS/PRICE	ID-NO.	Preis/Price
1.0"	2912889	3,50	2101386	10,50	2130808	7,00	2101402	7,00
1.5"	2912890	4,00	2101385	12,00	2130816	8,00	2101403	8,00
2.0"	2912891	4,30	2101384	12,90	2130826	8,60	2101404	8,60
2.5"	2159465	5,00	2101383	15,00	2130834	10,00	2101401	10,00
3.0"	2912893	6,60	2101382	19,80	2130837	13,20	2101400	13,20
4.0"	2159455	7,50	2101381	22,50	2130843	15,00	2101399	15,00
5.0"	2159420	12,40	2101392	37,20	2130850	24,80	2101393	24,80
6.0"	2154862	18,40	2101395	55,20	2130856	36,80	2101394	36,80

EPDM		
ISO	ID-NO.	PREIS/PRICE
25	0911404	4,70
32	2912864	5,40
40	2159456	5,80
50	2159393	6,80
65	0963066	8,91
80	2159458	10,13
100	2159459	16,70

**Dichtungssätze für pneum. Drehantrieb**  
**Sets of Seals for Pneum. Stainless Steel Actuator**

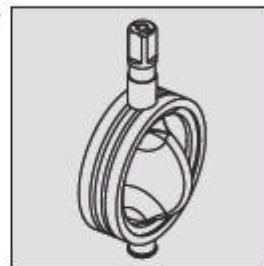
luftöffnend-federschl.  
air to open-spring to close

luftöffnend-luftschl.  
air to open-air to close

NBR			NBR	
NENNWEITEN/SIZES	ID-NO.	PREIS/PRICE	ID-NO.	PREIS/PRICE
DN 25-80/1"-3"/ISO 25-80	2703021	44,60	2703021	44,60
DN 100/4"/ISO 100	2703021	44,60	2703021	44,60
DN 125-150/5"-6"	2002374	60,00	2002374	60,00

3.1

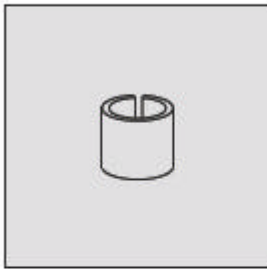
**Vormontierte Klappendichtungen (PTFE-laminiertes EPDM) mit Klappenteller**  
**Pre-Assembled Butterfly Valve Seal (PTFE-laminated EPDM) with Valve-Disc**



METRISCH/METRIC	ID-NO.	PREIS/PRICE	ZOLL/OD-TUBE	ID-NO.	PREIS/PRICE
40	2011757	140,00	1.5"	2011772	140,00
50	2011773	149,00	2.0"	2011779	149,00
65	2011774	179,00	2.5"	2011780	179,00
80	2011778	230,00	3.0"	2011781	230,00
			4.0"	2011792	257,00

3.1

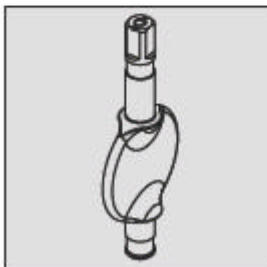




**Lagerschale für Klappenteller, einzeln\***  
**Bearing Seat for Butterfly Valve Disc, single piece\***

NENNWEITEN/SIZES	ID-NO.	PREIS/PRICE
DN 15-40/1"-1.5"/ISO 25-40	S0000443	0,40
DN 50-80/2"-3"/ISO 50-80	S0000444	0,40
DN 100/4"/ISO 100	S0000445	0,40
DN 125-150/5"-6"	2130930	3,70

\*Es werden 2 Stück pro Klappenteller benötigt  
 \*Two pieces required for each Butterfly Valve Disc



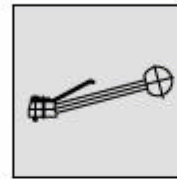
**Klappenteller**  
**Butterfly Valve Disc**

METRISCH/METRIC	ID-NO.	PREIS/PRICE	ZOLL/OD-TUBE	ID-NO.	PREIS/PRICE	ISO	ID-NO.	PREIS/PRICE
15*	S0000441	48,00	1.0"	S0000467	44,00	25	2128610	50,00
20*	S0000439	48,00	1.5"	S0000468	49,00	40	2128611	55,00
25	S0000114	44,00	2.0"	S0000469	51,00	50	2128609	58,00
40	S0000160	49,00	2.5"	S0000470	62,00	65	S0000471	90,00
50	S0000161	51,00	3.0"	S0000471	90,00	80	2128613	101,00
65	S0000465	62,00	4.0"	S0000472	108,00	100	2128614	120,00
80	S0000163	90,00						
100	S0000164	108,00						
125	2102684	236,00						
150	0508622	392,00						

\*Typen K587/K667/K687 in den Nennweiten DN15/20 generell mit S0000441 ausgerüstet  
 \*Types K587/K667/K687 with sizes DN15/20 generally equipped with S0000441

**Handhebel** Edelstahlgriff mit Zwischenstellung  
**Handle** stainless steel handle with intermediate position  
**Z 590 E** (für K 580-588)

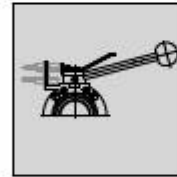
NENNWEITEN/SIZES	ID-NO.	PREIS/ PRICE
DN 15-40/1"-1.5"/ISO 25-40	2130374	18,00
DN 50-100/2"-4"/ISO 50-100	2025319	18,00
DN 125-150/5"-6"	0231894	67,00



**Handhebel** Edelstahlgriff mit Zwischenstellung  
 inklusive Anbausatz für 2 Rückmelder M12 rund (ohne Rückmelder)  
**Handle** stainless steel with intermediate position  
 incl. mounting set for 2 proximity switches M12 round (without proximity switches)

**Z 590 ER** (für K 580-586/588)

NENNWEITEN/SIZES	ID-NO.	PREIS/ PRICE
DN 10-15	2304618	58,00
DN20	2166013	58,00
DN 25-40/1"-1.5"/ISO 25-40	2013596	58,00
DN 50-100/2"-4"/ISO 50-100	2019242	58,00
DN 125-150/5"-6"	2007401	153,00

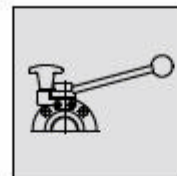


**Z 590 ER** (für K 587)

NENNWEITEN/SIZES	ID-NO.	PREIS/ PRICE
DN 10-20	2304618	58,00
DN 25-40/1"-1.5"/ISO 25-40	2013596	58,00
DN 50-100/2"-4"/ISO 50-100	2019242	58,00
DN 125-150/5"-6"	2007401	153,00

**Handhebel** mit kontinuierlicher Arretierung (Edelstahl)  
**Handle** stainless steel handle with continuous stop  
**Z 580 KK** (für K 580-586/K 588)

NENNWEITEN/SIZES	ID-NO.	PREIS/ PRICE
DN 15-20	2302585	87,00
DN 25-40/1"-1.5"/ISO 25-40	2300869	87,00
DN 50-100/2"-4"/ISO 50-100	0852442	87,00
DN 125-150/5"-6"	2300870	173,00



**Z 580 KK** (für K 587)

NENNWEITEN/SIZES	ID-NO.	PREIS/ PRICE
DN 15-20	0421156	87,00
DN 25-40/1"-1.5"/ISO 25-40	2300869	87,00
DN 50-100/2"-4"/ISO 50-100	0852442	87,00
DN 125-150/5"-6"	2300870	173,00

**Schalthebelverlängerung**  
**Handle Extension**

NENNWEITEN/SIZES	ID-NO.	PREIS/ PRICE
Generell / General	a.A./o.r.	a.A./o.r.



# SÜDMO

LECKAGE-KLAPPENVENTILE

HYGIENISCHE LECKAGESICHERE ABSPERRORGANE

LEAKAGE BUTTERFLY VALVES

HYGIENIC LEAKAGE SAFE SHUT-OFF VALVES

3.2

## INHALT

3.2.2 ALLGEMEINE INFORMATIONEN UND TECHNISCHE DATEN

3.2.4 LECKAGE-KLAPPENVENTILE, ZWISCHENSPELL-KLEINFLANSCHAUSFÜHRUNG

3.2.6 LECKAGE-KLAPPENVENTIL ZUBEHÖR UND ERSATZTEILE

## CONTENTS

3.2.2 GENERAL INFORMATION AND TECHNICAL SPECIFICATION

3.2.4 LEAKAGE BUTTERFLY VALVES, SANDWICH STYLE BETWEEN SMALL FLANGES

3.2.6 LEAKAGE BUTTERFLY VALVE ACCESSORIES AND SPARE PARTS