

# PRESSOSTATO mod. XP100

## PRESSURESWITCH type XP100

Adatto per impieghi in idraulica, riscaldamento, refrigerazione e in modo particolare su generatori di vapore per ferri da stiro e lava pavimenti.

Le ridotte dimensioni facilitano la sua applicazione in qualsiasi campo e posizione. La semplicità costruttiva e l'assenza di leverismi, procura a questo strumento una elevata sicurezza di intervento.



### CARATTERISTICHE COSTRUTTIVE

**ATTACCO AL PROCESSO:** ottone / inox / PPS

**FILETTATURE:** 1/8" 1/4" Gas / Gas conico/NPT

**CALOTTA:** tecnopolimero (PPS)

**MEMBRANA:** AISI 316

**GUARNIZIONE DI TENUTA:** silicone

**REGOLAZIONE:** con vite

**CONNESSIONE ELETTRICA:** fast-on 6,3 x 0,8

**TEMPERATURA DI ESERCIZIO:** -20°C +125°C

**DERIVA TERMICA:** +/-0,04 bar ogni 10°C  
rispetto alla temperatura di 20°C

*Suitable for hydraulic, cooling and heating applications, in particularly on the generating steam for irons and floor sweepers. Its small size allows it to be positioned virtually anywhere. Simplicity of construction without internal actuation levers enables this switch to operate with a high degree of accuracy.*

### CONSTRUCTION FEATURES

**PRESSURE CONNECTION:** brass / stainless steel / PPS

**THREAD:** 1/8" 1/4" Gas / typer /NPT

**MAIN BODY:** tecnopolymer (PPS)

**MEMBRANE:** AISI 316

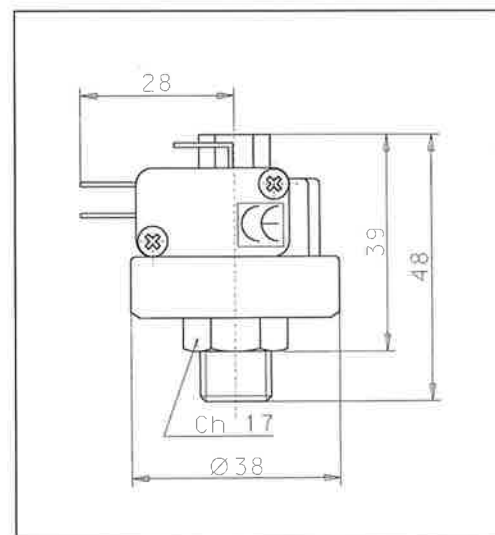
**SEALING:** silicon

**ADJUSTMENT:** by screw

**ELECTRIC CONNECTION:** terminal 6,3 x 0,8

**OPERATING TEMPERATURE:** -20°C+125°C

**THERMAL DRIFT:** +/-0,04 bar for 10°C with respect  
to temperature of +20°C



## DATI TECNICI TECHNICAL DATA

| Modello<br>Type | Campo di regolazione<br>Setting interval | Pressione prova<br>Test pressure | Differenziale fisso<br>Fix differential | Tolleranza taratura<br>Setting tolerance |
|-----------------|--|----------------------------------|---|--|
| XP100           | 0,2 ÷ 1,2 bar *                          | 4 bar                            | 0,20 ± 0,05 bar                         | ± 0,15 bar                               |
|                 | 0,5 ÷ 1,2 bar                            | 4 bar                            | 0,20 ± 0,05 bar                         | ± 0,15 bar                               |
|                 | 1 ÷ 2,5 bar                              | 5 bar                            | 0,20 ± 0,05 bar                         | ± 0,15 bar                               |
|                 | 1,5 ÷ 4 bar                              | 6 bar                            | 0,20 ± 0,05 bar                         | ± 0,20 bar                               |
|                 | 2 ÷ 6 bar                                | 8 bar                            | 0,25 ± 0,05 bar                         | ± 0,20 bar                               |
|                 | 4 ÷ 9 bar **                             | 10 bar                           | 0,40 ± 0,05 bar                         | ± 0,25 bar                               |

\* Solo per tarature in discesa / With falling pressure only

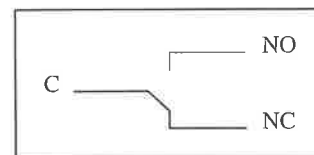
\*\* No per mercato UL/CSA / Not for UL/CSA market

## CARATTERISTICHE ELETTRICHE ELECTRICS FEATURES

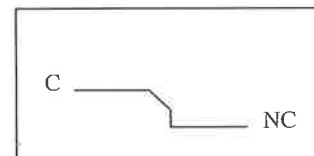
| Microinterruttore<br>Microswitches                             | SPDT | SPST-NC | T=125°C |
|--|------|---------|---------|
| Omologazione IMQ/VDE<br>Homologations IMQ/VDE<br>16(4)A-250Vac | •    | •       | •       |
| Omologazione UL/CSA<br>Homologation. UL/CSA<br>15(4)A 250Vac   | •    | /       | •       |

## SCHEMI ELETTRICI ELECTRICS PLANTS

S.P.D.T.



S.P.S.T. - NC



## SCELTA DEL PRODOTTO:

- Modello
- Campo di regolazione
- Taratura (pressione ↑↓)
- Tolleranza taratura
- Attacco filetto
- Materiale attacco
- Tensione
- Fluido di contatto
- Carico resistivo / induttivo
- Omologazioni

## CHOICE OF PRODUCT:

- Model
- Setting interval
- Calibration (pressure ↑↓)
- Setting tolerance
- Connection
- Pressure connection material
- Current
- Media
- Load (inductive or resistive)
- Homologations

OMOLOGAZIONI: IMQ - N° EA454 / VDE - N° 5018 / UL CSA - File E157180  
HOMOLOGATIONS: IMQ - N° EA454 / VDE - N° 5018 / UL CSA - File E157180

