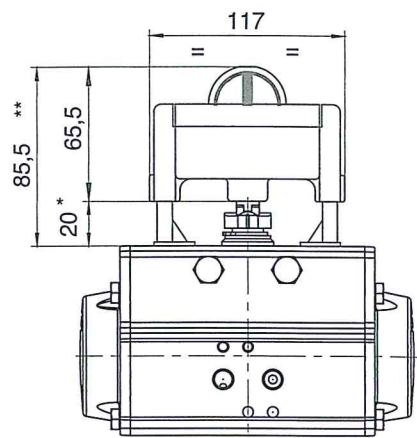
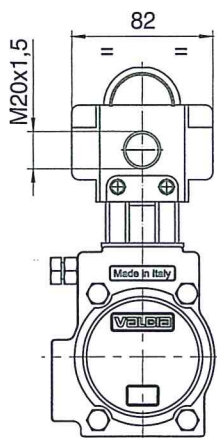
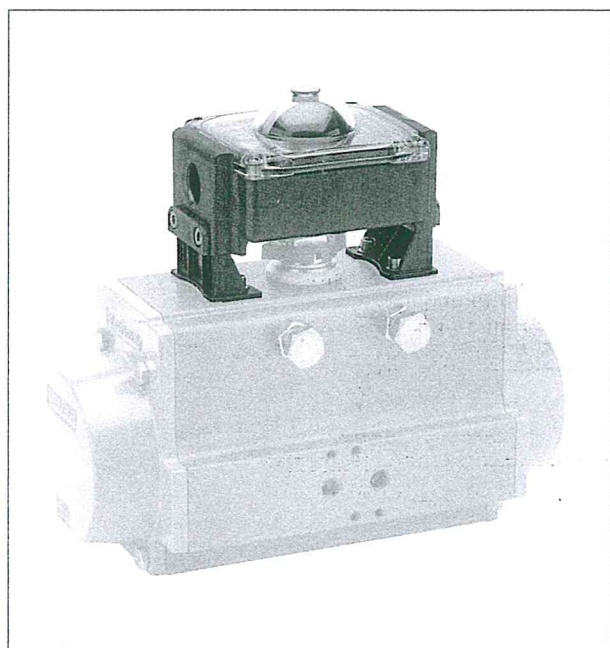


BOX MICRO IP65 - IP65 LIMIT SWITCH BOX



* 30 mod. 115-125-140-160-180-200-230-270
* 50 mod. 330

** 95,5 mod. 115-125-140-160-180-200-230-270
** 115,5 mod. 330

PRINCIPALI CARATTERISTICHE - MAIN CHARACTERISTICS

Materiale corpo Body material	Tecnopolimero rinforzato autoestinguente V0	Auto extinguish reinforced tecnopolymer V0
Materiale coperchio Cover material	Polycarbonato (resistente ad UV e autoestinguente)	Poly-carbonate (UV resistant and auto extinguish)
Materiale albero Shaft material	Tecnopolimero rinforzato	Reinforced tecnopolymer
Viteria Screws	Acciaio inox	Stainless steel
Grado di protezione Protection	IP 65	IP 65
Temperatura di esercizio Working temperature	da -15°C a +80°C	from -15°C to +80°C
Camme di regolazione Adjusting cam	Indipendenti	Independents
Ingresso cavo Cable entry	M20X1,5 (1/2"NPT O PG 13,5 opzionali)	M20X1,5 (1/2"NPT O PG 13,5 optional)

CODICE CODE	VERSIONI STANDARD - STANDARD VERSIONS	MOD. ATTUATORE ACTUATOR MOD.
0390000034	2 finecorsa elettromeccanici SPDT Max 5A 250 V AC / 3A 24 V DC 2 electromechanical SPDT limit switches max 5A 250 V AC/3A 24 V DC	52÷270
0390000037		32
03900280020		330
0390000035	2 finecorsa Namur induttivi P+F NJ2-V3-N (2 fili non amplificati) Ex II 2 G/D EEx ia IIC T6 (zona 1.2.21 e 22) ATEX 2 Inductive Namur limit switches P+F NJ2-V3-N (2 wire not amplified) Ex II 2 G/D EEx ia IIC T6 (zone 1.2.21 e 22) ATEX	52÷270
0390000039		32
03900280021		330
0390000036	2 finecorsa Namur induttivi PNP NO P+F NBB2-V3-E2 (3 fili amplificati) 10-30V DC MAX 100 mA 2 Inductive Namur limit switches PNP NO P+F NBB2-V3-E2 (3 wire amplified) 10-30V DC max 100mA	52÷270
0390000040		32
03900280022		330