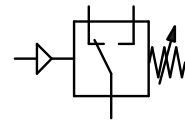


Beschreibung	Kleiner Druck- und Vakuumschalter mit hoher Präzision. Der verwendete Kunststoff entspricht den FDA-Vorschriften und ist für Wasser und Nahrungsmittel zugelassen.		
Medium	Druckluft, neutrale Gase oder Flüssigkeiten		
Schaltkontakt	Mikro-Wechsler, abgedeckt mit Kunststoffhaube		
Kontaktbelastung	3 A bei 230 V AC oder 1,2 A bei 125 V DC 10 A bei 230 V AC oder 0,5 A bei 125 V DC		
Elektrischer Anschluss	0,187" (4,75 mm) Flachstecker (Molex)		
Wiederholgenauigkeit	± 2% v.E.		
Zulassungen	CSA- und UL-Zulassung		
Schaltzeit	25 ms		
Einbaulage	beliebig		
Temperaturbereich	4 °C bis 66 °C		
Werkstoffe	Gehäuse: Polysulfon	Feder: Edelstahl	Edelstahl
	Membrane: Polyurethan	nicht medienberührte Teile: Nylon, Nylon mit Kohlefaser, Azetal	



3 ... 30 mbar / 7 bar
-1 ... -10 mbar / -1 bar

Beschreibung	Kontaktbelastung max. A	Hysterese typ. mbar	Hysterese max. mbar	Überdruck max. bar	Druck-Messbereich bar	Bestell-Nummer
--------------	-------------------------	---------------------	---------------------	--------------------	-----------------------	----------------

Druck- und Vakuumschalter	Druckanschluss 1/8" NPTa, mit Abdeckkappe, Wechsler	F4200				
Druckschalter	3	3	10	1	0,003 ... 0,03	F4200- 0,5PT
	10	7	20	2	0,014 ... 0,14	F4200- 2PT
	10	30	50	2	0,035 ... 0,35	F4200- 5PT
	10	70	110	3	0,035 ... 1,0	F4200- 15PT
	10	120	160	4	0,035 ... 2,1	F4200- 30PT
	10	240	350	8	0,035 ... 4,2	F4200- 60PT
Vakuumschalter	3	1	3	-0,3	-0,001 ... -0,01	F4200-X 4PT
	10	17	27	-1	-0,007 ... -0,17	F4200-X 5PT
	10	34	50	-1	-0,015 ... -0,34	F4200-X10PT
	10	68	100	-1	-0,050 ... -1,00	F4200-X30PT



F4200-100PT



F4200-60FM



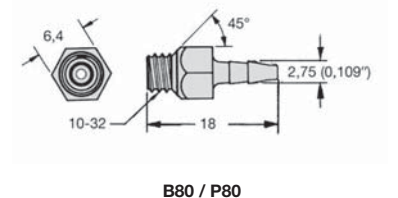
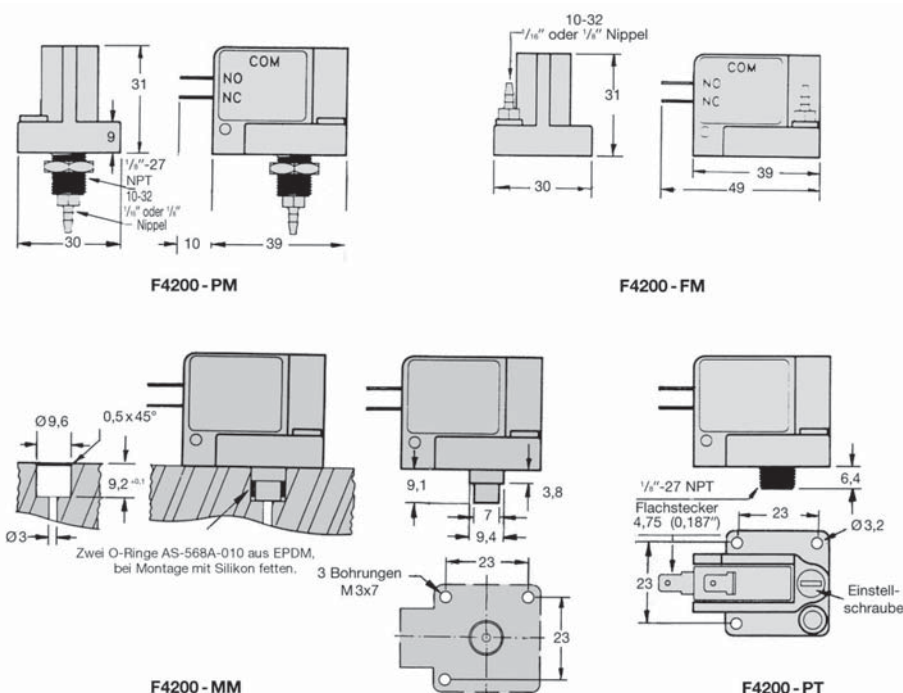
F4200-100PM



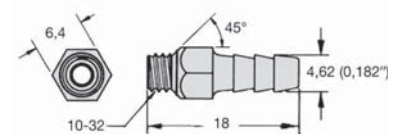
F4200-100MM

Wahlweise Ausführung, es ist der entsprechende Buchstabe zu ändern bzw. hinzuzufügen

plan zu montieren	Nylon-Nippel, Ø 1/16", Ø 2 mm	F4200-...FMB80
für Schottmontage	Nylon-Nippel, Ø 1/16", Ø 2 mm	F4200-...PMB80
für Flanschmontage		F4200-...MM
Anschlussnippel	für FM und PM, aus Nylon, Ø 1/16", Ø 2 mm	F4200-...B80
	Nylon, Ø 1/8", Ø 4 mm	F4200-...B85
	PSU, Ø 1/16", Ø 2 mm	F4200-...P80
	PSU, Ø 1/8", Ø 4 mm	F4200-...P85
Goldkontakt	0,1 A bei 125 V AC	F4200-...1B
Schaltpunkt fest eingestellt	± 5%, Schaltpunkt im Klartext angeben	F4200-...X
öl- und fettfrei	speziell gereinigt, für Sauerstoff geeignet	F4200-...L



B80 / P80



B85 / P85

