

- > Anschluss: DN 8 ... 50, 1/4" ... 2" (ISO G/NPT)
- > Kompakt gebautes Kolbenventil
- > Einfacher Aufbau
- > Hohe Durchflussleistung
- > Schließdämpfungskonus
- > Ventilkolben in PTFE-Führungsringen
- > Hohe Lebensdauer
- > Ohne Werkzeug tauschbarer Magnet (Click-on®)
- > Internationale Zulassungen



Technische Merkmale

Medium:

Neutrale, gasförmige und flüssige Fluide

Schaltfunktion:

Normal geschlossen

Ausführung:

Elektromagnetisch, indirekt betätigt

Einbaulage:

Beliebig, vorzugsweise Magnet senkrecht nach oben

Durchflussrichtung:

Festgelegt

Anschluss:

G1/4, G3/8, G1/2, G3/4, G1, G1 1/4, G1 1/2, G2

1/4 NPT, 3/8 NPT, 1/2 NPT, 3/4 NPT, 1 NPT, 1 1/4 NPT, 1 1/2 NPT, 2 NPT

Betriebsdruck:

0,5 ... 40 bar (7 ... 580 psi)

Fluidtemperatur:

-20° ... +90°C (-4° ... +194°F)

Umgebungstemperatur:

-20° ... +50°C (-4° ... +122°F)

Material:

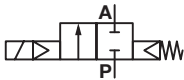
Gehäuse: Messing (CW617N)

Sitzdichtung: NBR

Innenteile: Edelstahl, Messing, PTFE/Kohle

Bei verschmutzten Fluiden ist der Vorbau eines Schmutzfängers zu empfehlen.

Technische Daten - Standard Ausführung

Symbol	Anschluss	Nennweite (mm)	kv-Wert *1) (m³/h)	Betriebsdruck *2) (bar) (psi)		Gewicht (kg)	Typ Magnet in V DC/AC
	G1/4	8	2,2	0,5 ... 40	7,5 ... 580	0,83	8536000.9151.xxxxx
	1/4 NPT	8	2,2	0,5 ... 40	7,5 ... 580	0,83	8537000.9151.xxxxx
	G3/8	10	3,4	0,5 ... 40	7,5 ... 580	0,82	8536100.9151.xxxxx
	3/8 NPT	10	3,4	0,5 ... 40	7,5 ... 580	0,82	8537100.9151.xxxxx
	G1/2	12	4,4	0,5 ... 40	7,5 ... 580	0,85	8536200.9151.xxxxx
	1/2 NPT	12	4,4	0,5 ... 40	7,5 ... 580	0,85	8537200.9151.xxxxx
	G3/4	20	7	0,5 ... 40	7,5 ... 580	1,25	8536300.9151.xxxxx
	3/4 NPT	20	7	0,5 ... 40	7,5 ... 580	1,25	8537300.9151.xxxxx
	G1	25	10,5	0,5 ... 40	7,5 ... 580	1,7	8536400.9151.xxxxx
	1 NPT	25	10,5	0,5 ... 40	7,5 ... 580	1,7	8537400.9151.xxxxx
	G1 1/4	32	25	0,5 ... 40	7,5 ... 580	4,1	8536500.9151.xxxxx
	1 1/4 NPT	32	25	0,5 ... 40	7,5 ... 580	4,1	8537500.9151.xxxxx
	G1 1/2	40	27	0,5 ... 40	7,5 ... 580	3,85	8536600.9151.xxxxx
	1 1/2 NPT	40	27	0,5 ... 40	7,5 ... 580	3,85	8537600.9151.xxxxx
	G2	50	43	0,5 ... 40	7,5 ... 580	5,6	8536700.9151.xxxxx
	2 NPT	50	43	0,5 ... 40	7,5 ... 580	5,6	8537700.9151.xxxxx

xxxxx Spannung und Frequenz angeben

*1) Cv-Wert (US) ≈ kv-Wert x 1,2

*2) Bei gasförmigen und flüssigen Fluiden bis 25 mm²/s (cSt)



Typenschlüssel

853★ ★ ★ ★ .9151.★ ★ ★ ★ ★

Gewindeform	Kennung
ISO G	6
NPT	7
Anschluss	Kennung
1/4"	0
3/8"	1
1/2"	2
3/4"	3
1"	4
1 1/4"	5
1 1/2"	6
2"	7
Ausführungen (Ventile)	Kennung
Normal geöffnet (NO), bis DN 25: Betriebsdruck 0,5 ... 35 bar ab DN 32: Betriebsdruck 0,5 ... 25 bar	01
Handhilfsbetätigung	02
Sitzdichtung FPM, Fluidtemperatur -10 ... +110°C	03
Sitzdichtung PTFE, Fluidtemperatur -10 ... +110°C, Betriebsdruck 1 ... 25 bar	06
Sitzdichtung EPDM, für Heißwasser, Fluidtemperatur -20 ... +110°C	14
Trinkwasserausführung auf Anfrage	

Frequenz	Kennung
Siehe Tabelle Frequenz Code	xx
Spannung	Kennung
Siehe Tabelle Spannungs Code	xxx

Betätigungsmagnete

Spannung und Frequenz Magnet 9151 *3)					
Code Spannung	Code Frequenz	Spannung	Frequenz	Leistungsaufnahme	
				Anzugsleistung	Halteleistung
024	00	24 V DC	-	18 W	18 W
024	50	24 V AC	50 Hz	45 VA	35 VA
110	50	110 V AC	50 Hz	45 VA	35 VA
120	60	120 V AC	60 Hz	45 VA	35 VA
230	50	230 V AC	50 Hz	45 VA	35 VA

*3) _{US} nur Magnetspule

Weitere Ausführungen auf Anfrage!

Elektrische Details für alle Magnetsysteme

Ausführung	DIN VDE 0580
Spannungstoleranz	±10%
Einschaltdauer	100% ED
Schutzart	EN 60529 IP65
Steckverbinder	Form A nach DIN EN 175301-803 (im Beipack)

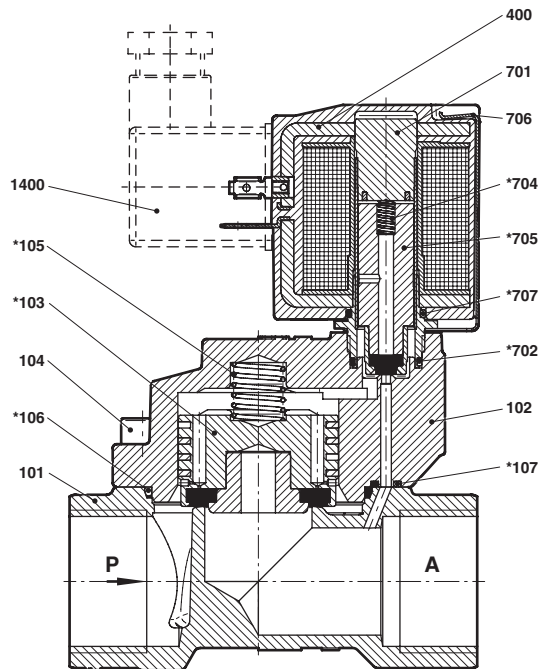
Nach DIN VDE 0580 bei Spulentemperatur von +20°C. Bei betriebswarmer Magnetspule (DC) verringert sich die Leistungsaufnahme aus physikalischen Gründen um bis zu ca. 30%.

Zusätzliche Magnetsysteme für den Ex-Bereich (ab April 2018)

ATEX-Kategorie	ATEX-Schutzart	IP-Schutzart	Magnet	Standard-Spannungen	Alte Type
II 3G II 3D	Ex ec IIC T4 Gc Ex tc IIIC T130°C Dc	IP65	9176	24 V DC, 110 V AC, / 230 V AC	
II 2G II 2D	Ex d mb IIC T4/T5 Gb Ex tb IIIC T130°C/T95°C Db bis DN 25: Betriebsdruck 0,5 ... 16 bar ab DN 32: Betriebsdruck 0,5 ... 10 bar	IP65	468x	24 V DC, 110 V AC, / 230 V AC	
II 2G II 2D	Ex eb mb IIC T4 Gb Ex mb tb IIIB T125°C Db	IP66	6126	24 V DC, 110 V AC, / 230 V AC	9186

Achtung!

Bei explosionsgeschützten Magneten verringern sich die zulässigen Temperaturbereiche.

Schnittzeichnungen
G1/4 ... 2
1/4 ... 2 NPT


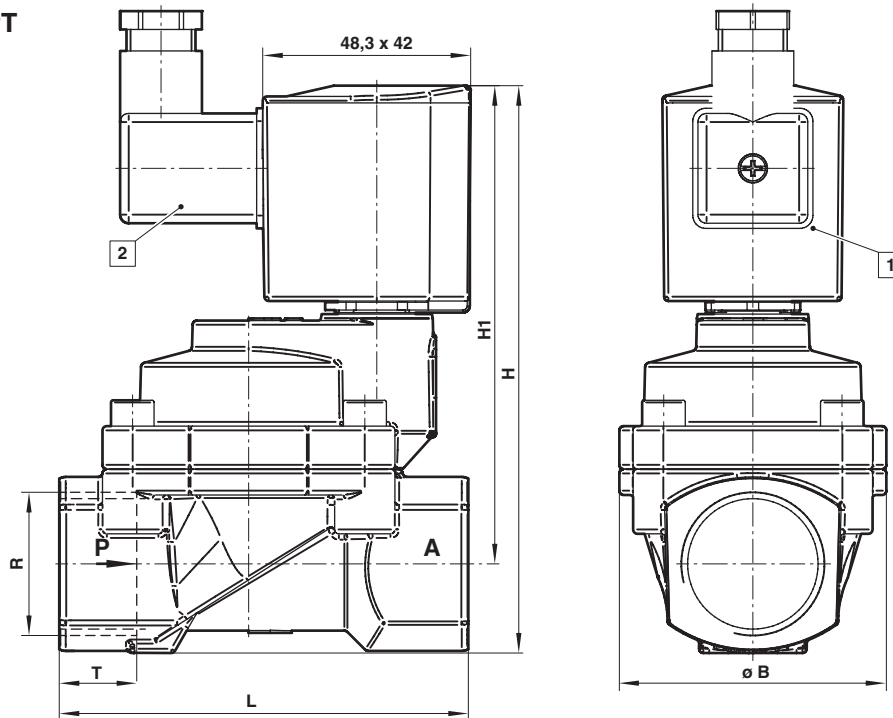
Nr.	Bezeichnung
101	Ventilgehäuse
102	Ventilgehäusedeckel
*103	Ventilkolben
104	Zylinderschraube
*105	Druckfeder
*106	Dichtring
*107	O-Ring / Dichtring
400	Magnetkörper
701	Magnethülse
*702	O-Ring
*704	Druckfeder
*705	Anker
706	Federbügel
*707	O-Ring
1400	Steckverbinder (im Beipack)

Sämtliche mit * gekennzeichneten Teile sind im jeweiligen Verschleißteilsatz enthalten.
 Bei Ersatzteilbestellung bitte komplette Typ-Nr. und Serien-Nr. angeben.

Abmessungen

G1/4 ... 2
1/4 ... 2 NPT

Abmessungen in mm
Projection/First angle



- 1 Elektromagnet um 360° drehbar
- 2 Steckverbinder 4 x 90° umsteckbar
(Steckverbinder im Beipack)

Anschluss R	ø B	H	H1	L	T	Typ
G1/4	44	105	93,5	60	12	8536000.9151.xxxxx
1/4 NPT	44	105	93,5	60	12	8537000.9151.xxxxx
G3/8	44	105	93,5	60	12	8536100.9151.xxxxx
3/8 NPT	44	105	93,5	60	12	8537100.9151.xxxxx
G1/2	44	107,5	102,5	67	14	8536200.9151.xxxxx
1/2 NPT	44	107,5	102,5	67	14	8537200.9151.xxxxx
G3/4	50	119	102,5	80	16	8536300.9151.xxxxx
3/4 NPT	50	119	102,5	80	16	8537300.9151.xxxxx
G1	62	131,5	110,5	95	18	8536400.9151.xxxxx
1 NPT	62	131,5	110,5	95	18	8537400.9151.xxxxx
G 1 1/4	92	166	137	132	20	8536500.9151.xxxxx
1 1/4 NPT	92	166	137	132	20	8537500.9151.xxxxx
G1 1/2	92	166	137	132	22	8536600.9151.xxxxx
1 1/2 NPT	92	166	137	132	22	8537600.9151.xxxxx
G2	109	186	151,5	160	24	8536700.9151.xxxxx
2 NPT	109	186	151,5	160	24	8537700.9151.xxxxx

Hinweis zur Druckgeräterichtlinie (DGRL):

Die Ventile dieser Baureihe bis einschließlich der Größe DN 25 (G1) entsprechen Art. 4 Abs. (3) der Druckgeräterichtlinie (DGRL) 2014/68/EU. Das bedeutet Auslegung und Herstellung nach der im Mitgliedsstaat geltenden guten Ingenieurpraxis. Die CE-Kennzeichnung am Ventil bezieht sich nicht auf die DGRL. Somit entfällt die Konformitätserklärung nach dieser Richtlinie.

Für Ventile > DN 25 (G1) gilt Art. 4 Abs. (1) Buchstabe d):

Die grundlegenden Anforderungen des Anhangs I der DGRL sind zu erfüllen. Die CE-Kennzeichnung am Ventil schließt die DGRL ein. Auf Wunsch kann eine Konformitätserklärung zur Verfügung gestellt werden.

Hinweis zur EMV-Richtlinie:

Durch eine geeignete elektrische Beschaltung der Ventile ist sicherzustellen, dass die Grenzwerte der harmonisierten Normen EN 61000-6-3 und EN 61000-6-1 eingehalten werden und damit die Richtlinie 2014/30/EU (Elektromagnetische Verträglichkeit) erfüllt ist.

Hinweis zur EAC-Kennzeichnung:

Die mit einer EAC-Kennzeichnung versehenen Produkte erfüllen die geltenden Anforderungen, die in den technischen Regelwerken der Eurasischen Wirtschaftsunion festgelegt sind.