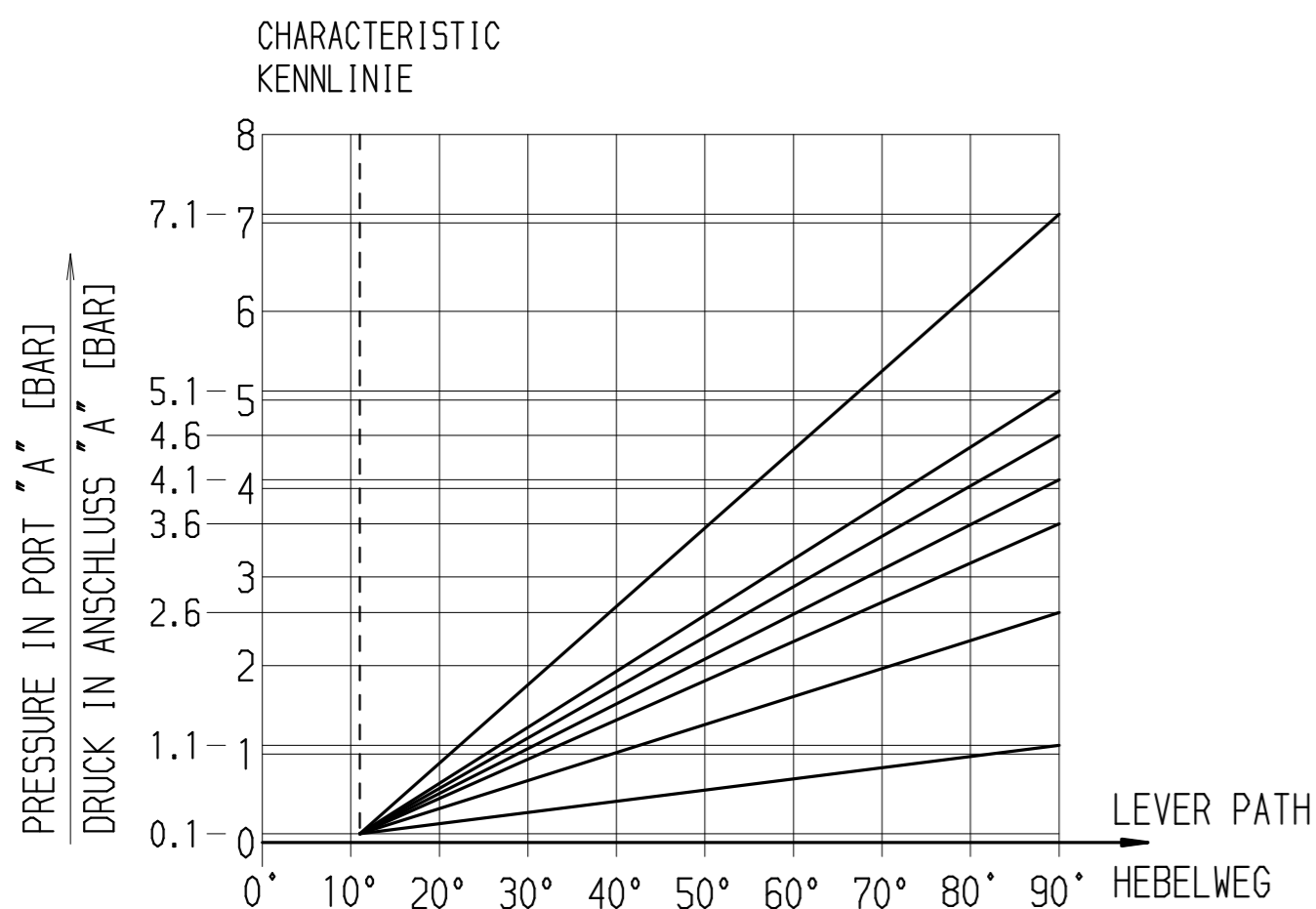


TECHNICAL DATA - TECHNISCHE DATEN



ORDER NUMBER BESTELLNUMMER	RANGE OF ADJUSTMENT REGELBEREICH [bar]	MAX. PARALLEL DISPLACEMENT MAX. PARALLEL-VERSCHIEBUNG [bar]
361 062 800 0	0,1 - 1,1	1,3
361 062 810 0	0,1 - 2,6	1,4
361 062 820 0	0,1 - 3,6	1,4
361 062 830 0	0,1 - 4,1	1,4
361 062 840 0	0,1 - 4,6	1,4
361 062 850 0	0,1 - 5,1	1,4
361 062 860 0	0,1 - 7,1	0,8

THE CHARACTERISTIC CAN BE VARIED UPWARDS BY THE SCREW CAP "K" PARALLEL TO THE SHOWN CHARACTERISTIC RANGE OF ADJUSTMENT SEE TABLE

DIE KENNLINIE KANN DURCH DIE SCHRAUBKAPPE "K" PARALLEL ZUR DARGESTELLTEN KENNLINIE NACH OBEN VERSCHOBEN WERDEN. REGELBEREICH SIEHE TABELLE

CLOCKWISE ROTATION = INCREASE OF PRESSURE  
RECHTSDREHUNG = DRUCKERHÖHUNG

AMBIENT TEMPERATURE : 248 K...343 K  
THERM. ANWENDUNGSBEREICH :

ADMISSIBLE MEDIUM : AIR PRESSURE  
ZULÄSSIGES MEDIUM : DRUCKLUFT

MAX. OPERATING PRESSURE : 10 BAR  
MAX. BETRIEBSDRUCK :

NOMINAL DIAMETER : 7 MM  
NENNWEITE :

HYSTERESIS : MAX. 0.15 BAR  
HYSTERESE :

PORTS : 150 228 - G 1/4 ; 12 DEEP / TIEF  
ANSCHLÜSSE :

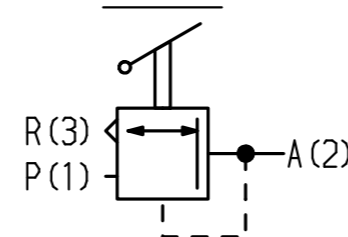
SUPPLY : P (1)  
DRUCKLEITUNG :

DELIVERY : A (2)  
ARBEITSLEITUNG :

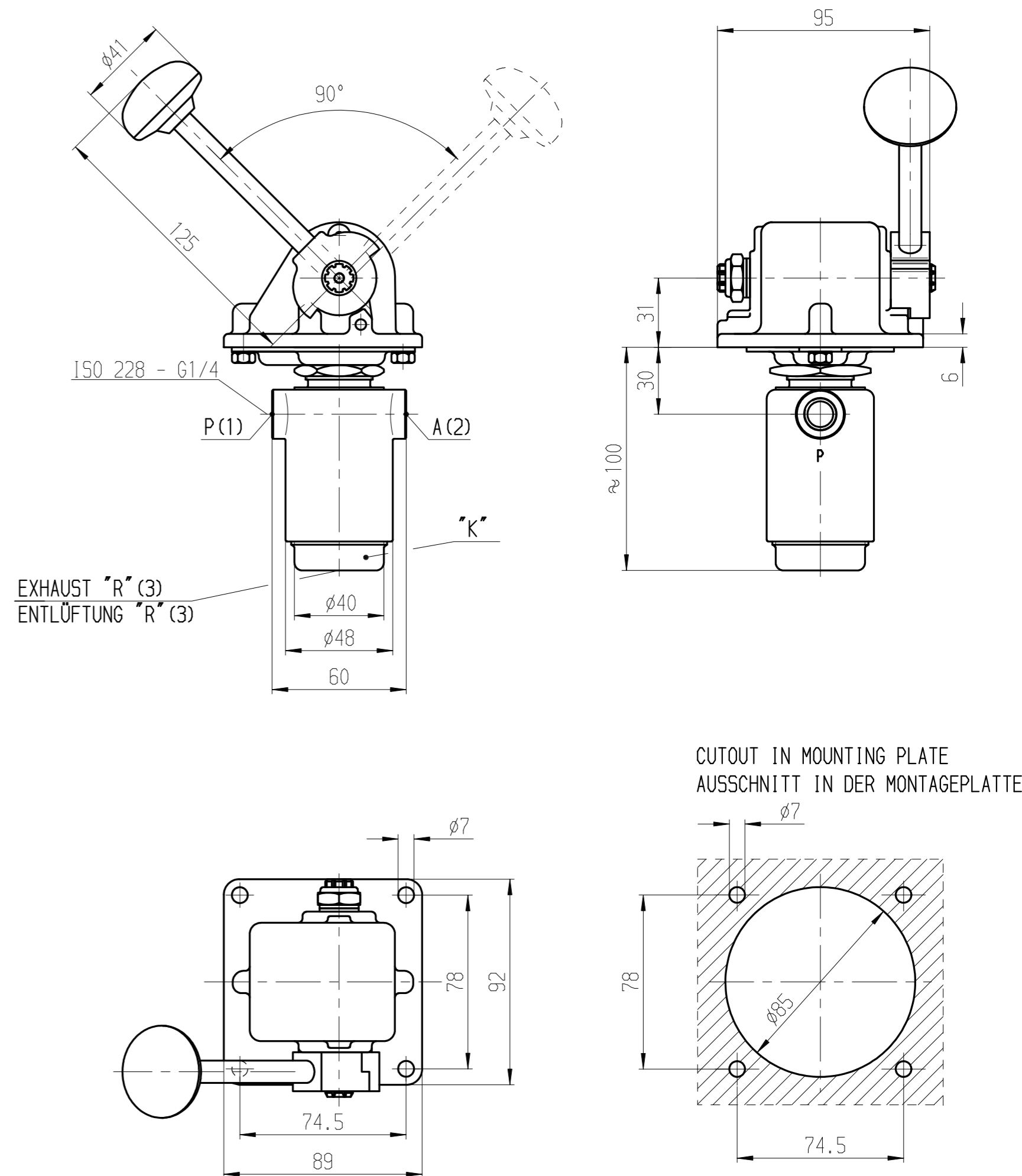
MOUNTING POSITION : ANY POSITION  
EINBAULAGE : BELIEBIG

PAINTING OPERATION : BLACK SYNTHETIC RESIN VARNISH RAL 9005  
LACKIERUNG BETAETIGUNG : KUNSTHARZLACK SCHWARZ RAL 9005

SYMBOL



OUTLINE DRAWING - MASSZEICHNUNG



GENERAL TOLERANCES				DATE		SIGNATURE		AVENTICS®				
CLASS	RANGE OF NOMINAL DIMENSIONS (±mm)				09.10.97	S. BERTRAM		PRESSURE CONTROL VALVE				
	1)	≤50	>50 <180	>180 <400	>400	09.10.97	SCHWEER		DRUCKREGELVENTIL			
I	0.5	1	1.5	2	STANDARDIZATION		STOSSBERG		REPLACEMENT FOR			
II	1	2	3	4	MASS	SCALE	PRODUCT IDENTIFICATION NO.		CODE FOR DOC. ROS.	SHEET		
III	2	3.5	5	6.5	1,2 kg	1:2	361 062 800 0		653	1		
1) TOLERANCE CLASS APPLIED CROSSMARKED				1005/98	B	08/0198	Bu	EXPERT CODE		REPLACEMENT FOR		
				10	A	15.10.97	S.B.	982		ORIGINAL VOM 24.02.1992		
				DCN-NO.		REV.	DATE	STGN.				

AND GIVING IT TO OTHERS AND THE USE OR COMMUNICATION OF THE CONTENTS THEREOF, ARE FORBIDDEN WITHOUT EXPRESS AUTHORITY. CONTRAVENTION OF THIS RESTRICTION WILL ABUSE AND RESULT IN A LIABILITY TO THE PAYMENT OF DAMAGES. ALL RIGHTS ARE RESERVED IN THE EVENT OF THE GRANT OF A PATENT OR THE REGISTRATION OF A UTILITY MODEL OR DESIGN. THIS DRAWING IS THE SUBJECT OF COPYRIGHT.

UND MITTEILUNG IHRES INHALTS NICHT GESTÄTTET, SOWEIT NICHT AUSDRÜCKLICH ZUGESTANDEN. VERLETZUNG VON RECHTEN AN ERFINDUNGEN, NUTZMUSTERN ODER ANDEREN RECHTEN WIRD VERURTEILT. ALLE RECHTE FÜR DEN FALL DER PATENTIERUNG ODER EINTRAGUNG VORBEHALTEN.