

1310S-50X.253.S60.400

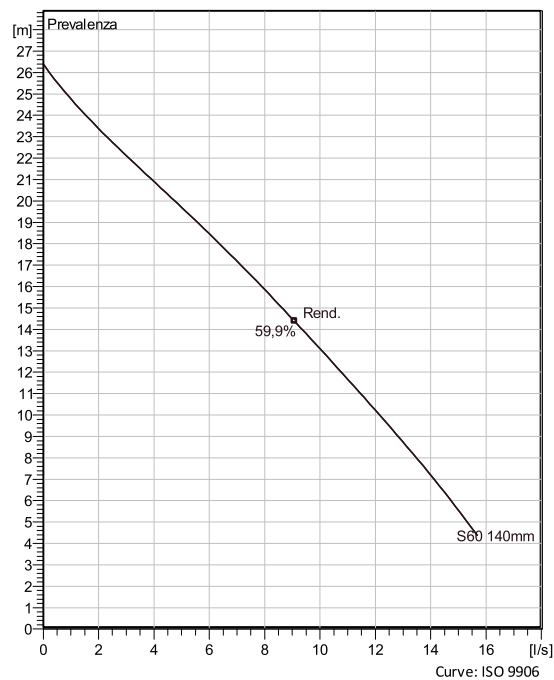
Submersible pumps for sewage and surface water within municipal and commercial building applications. Non-clog impellers are designed to maintain reliable performance at sustained efficiency.



Technical specification



Curves according to: Acqua, pulita [100%], 277 K, 1000 kg/m³, 1,569 mm²/s



Configurazione

Motor number
K1310.181 13-10-2BB-W 2.4KW

Installazione
Free standing kit

Diametro girante
140 mm

Diametro mandata
50 mm

Informazioni pompa

Diametro girante
140 mm

Diametro mandata
50 mm

Inlet diameter
50 mm

Maximum operating speed
2780 1/min

Number of blades
2

Materials

Girante
Ghisa grigia

Offerta

Blocco 0

Creato da

MARCO BRIGNANI

Creato il

10/14/2020

Ultimo aggiornamento

10/14/2020

1310S-50X.253.S60.400

Technical specification



Motor - General

Motor number K1310.181 13-10-2BB-W 2.4KW	Fasi 3~	Velocità nominale 2780 1/min	Potenza nominale 2,4 kW
Approvato ATEX No	Numero di poli 2	Corrente nominale 5,1 A	Variante statore 1
Frequenza 50 Hz	Tensione nominale 400 V	Classe di isolamento F	Tipo di servizio S1

Motor - Technical

Fattore di potenza - 1/1 Load 0,86	Rendimento motore - 1/1 Load 79,7 %	Total moment of inertia 0,00422 kg m ²	Avviamenti/h max. 15
Fattore di potenza - 3/4 Load 0,80	Rendimento motore - 3/4 Load 82,6 %	Corrente di spunto , diretta avviate	
Fattore di potenza - 1/2 Load 0,68	Rendimento motore - 1/2 Load 83,6 %	Corrente di spunto, stella-triangolo 8,99 A	

Offerta
Blocco

0

Creato da
Creato il

MARCO BRIGNANI
10/14/2020

Ultimo aggiornamento

10/14/2020

1310S-50X.253.S60.400

Performance curve

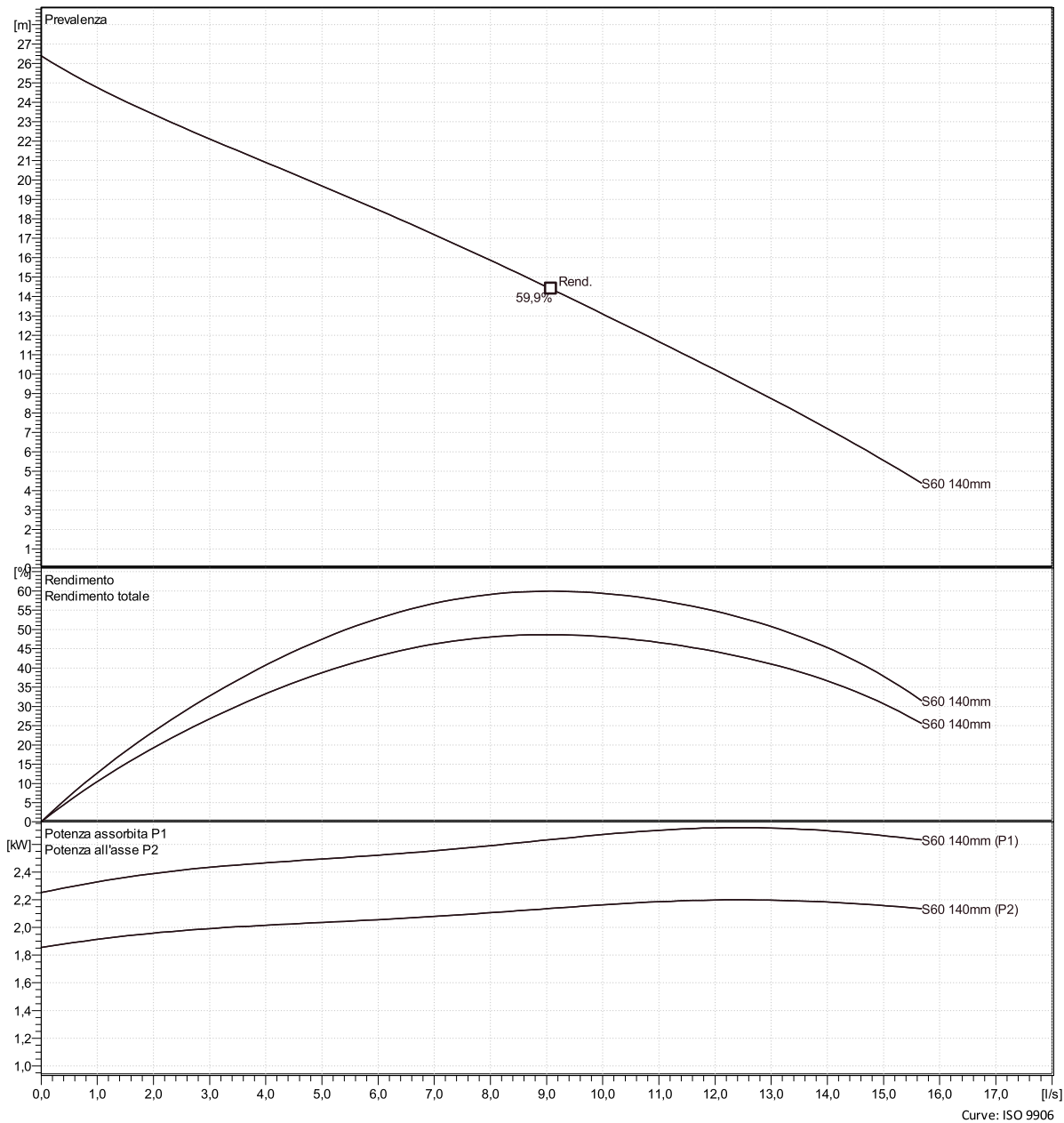


Punto di lavoro:

Portata

Prevalenza

Curves according to: Acqua, pulita [100%], 277 K, 1000 kg/m³, 1,569 mm²/s



Offerta

Blocco 0

Creato da

MARCO BRIGNANI

Creato il

10/14/2020

Ultimo aggiornamento

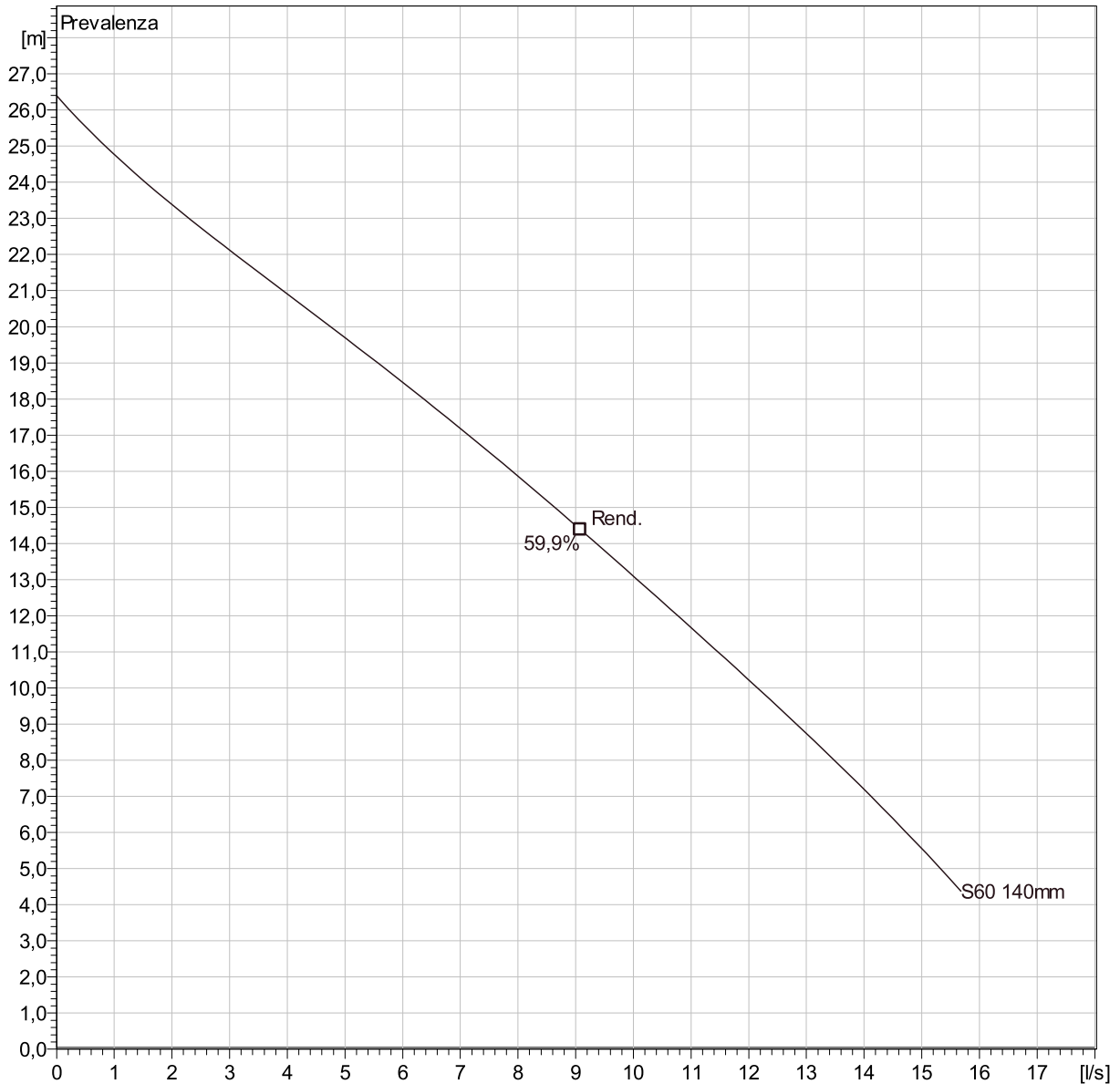
10/14/2020

1310S-50X.253.S60.400

Analisi punto di lavoro



Curves according to: Acqua, pulita [100%], 277 K, 1000 kg/m³, 1,569 mm²/s



Operating characteristics

Curve: ISO 9906

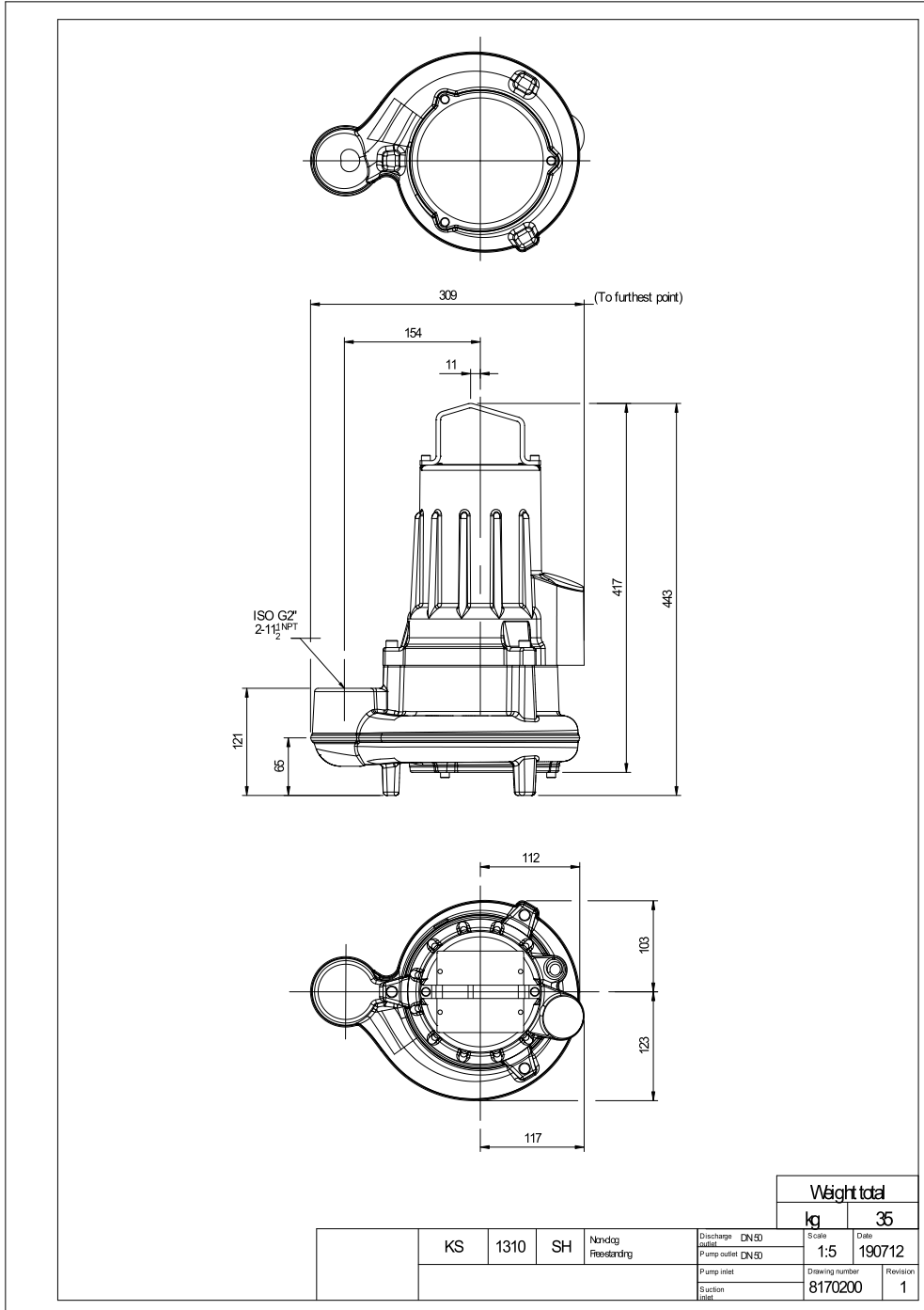
Offerta
Blocco 0

Creato da MARCO BRIGNANI
Creato il 10/14/2020

Ultimo aggiornamento 10/14/2020

1310S-50X.253.S60.400

Dimensional drawing



Offerta
Blocco 0

Creto da MARCO BRIGNANI
Creto il 10/14/2020

Ultimo aggiornamento 10/14/2020