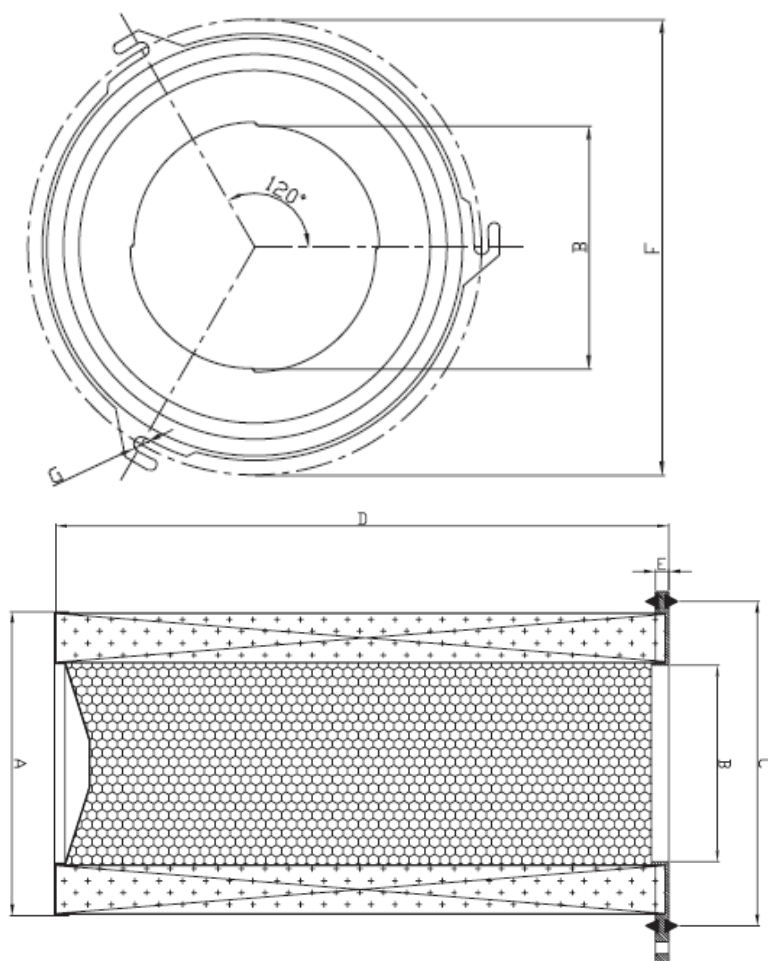


Flange type 4



Ø mm	A Ø mm	B Ø mm	C Ø mm	D mm	E mm	F Ø mm	G Ø mm	Pleat depth
145	145	83	153	500	12	180	10	20
	145	83	153	750	12	180	10	20
	145	83	153	1000	12	180	10	20
	145	83	153	1200	12	180	10	20
	145	83	153	->2000	12	180	10	20
150	150	85	170	500	12	206	12	28
	150	85	170	750	12	206	12	28
	150	85	170	1000	12	206	12	28
	150	85	170	1200	12	206	12	28
	150	85	170	->2000	12	206	12	28
225	225	145	233	500	12,5	263	12	28
	225	145	233	750	12,5	263	12	28
	225	145	233	1000	12,5	263	12	28
	225	145	233	1200	12,5	263	12	28
	225	145	233	->2000	12,5	263	12	28
325	325	210	347	500	15	394	13	28/50
	325	210	347	600	15	394	13	28/50
	325	210	347	660	15	394	13	28/50
	325	210	347	750	15	394	13	28/50
	325	210	347	1000	15	394	13	28/50
	325	210	347	1200	15	394	13	28/50
	325	210	347	->2000	15	394	13	28/50