

HEKATRON

Ihr Partner für Brandschutz

Rauchschantanlagen



Gesamtkatalog 2016

Feststellanlagen
für Feuerschutzabschlüsse

gültig ab 7/2016



www.hekatron.de

Alt gegen Neu!

Austausch-Rauchschalter ORS 142 A



DIN
14677

Sie oder Ihre Kunden haben Rauchschalter im Einsatz die bereits älter als acht Jahre sind? Dann wird es höchste Zeit für einen Austausch!
Der Austausch-Rauchschalter ORS 142 A bietet attraktive Konditionen!

Mehr dazu auf Seite 14.

Sehr geehrte Kunden, sehr geehrte Interessenten,

vor Ihnen liegt der neue Gesamtkatalog »Feststellanlagen für Feuerschutzabschlüsse« mit Gültigkeit zum 01.07.2016.

Mit diesem Katalog stelle ich mich Ihnen als neuen Vertriebsleiter für den Bereich Groß- und Fachhandel vor. Seit Januar 2016 bin ich verantwortlich für Ihre Fragen rund um den Vertrieb von Produkten für Feststellanlagen für Feuerschutzabschlüsse.

Der persönliche Kontakt zu Ihnen ist uns wichtig – daher stehen Ihnen im gesamten Bundesgebiet elf Außendienstmitarbeiter zur Verfügung. Gerne beraten diese Sie auch zu DIN 14677 konformen Austauschkonzepten, denn das Thema Instandhaltung von Feststellanlagen gewinnt stetig an Bedeutung und bietet Ihnen attraktive Möglichkeiten für zusätzliches Geschäft.

Überzeugen Sie sich selbst von unserem Angebot,

Ihr
Thomas Deutscher
Vertriebsleitung Groß- und Fachhandel
Rauchschaltanlagen und Rauchwarnmelder

**Zur Person:**

Thomas Deutscher
Dipl.-Ing. (FH)

Herkunft:

Leiter Vertrieb & Marketing
in einem mittelständischen
Unternehmen der Fabrik-
automation.
20 Jahre Berufserfahrung im
Bereich Vertrieb & Produkt-
management



Außendienst

- persönliche Ansprechpartner im gesamten Bundesgebiet
- Fachkundige und kompetente Betreuung durch erfahrene Gebietsverkaufsleiter



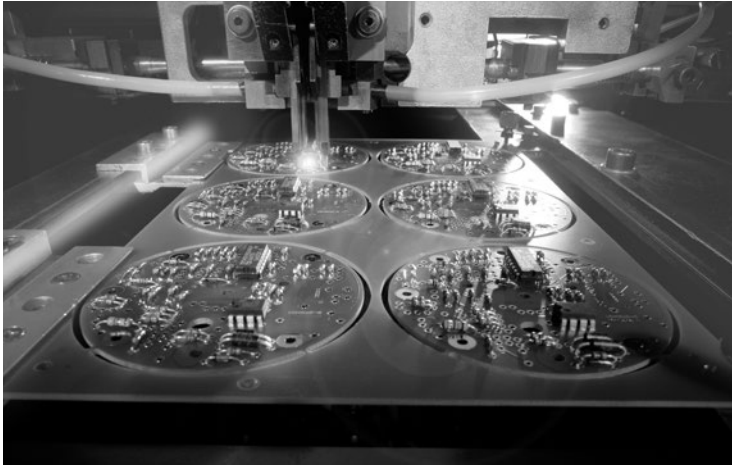
Innovation

- Entwicklung des ersten Streulicht-Rauchmelders Europas
- 10 % der Mitarbeiter beschäftigt in Forschung und Entwicklung



Qualität

- Über 50 Jahre Erfahrung mit Brandschutz
- Fortschrittlichstes Brandschutz-Prüflabor Europas
- Testsiege und Auszeichnungen



Kapazität

Modernste Produktion in Europa mit mehr als 3,5 Mio. gefertigten Brandmeldern in 2015



Umwelt

Branchenweit erstes Umweltmanagement nach DIN EN ISO 14001



Standort

- ✓ Entwicklung
- ✓ Produktion
- ✓ Vertrieb
- ✓ Support

Made in Sulzburg

Inhaltsverzeichnis

Persönlich und nah	8
Ansprechpartner	10
Hinweise zum Katalogaufbau	11
Vorbemerkungen	12
1. Rauchschalter	17
1.1 Rauch- und Thermoschalter für Decken- und Wandmontage	17
1.2 Montagesockel und Zubehör für ORS 142 und TDS 247	21
1.3 Rauchschalt-Zentrale RSZ und Rauchschalter für Wandmontage (Türsturz)	24
1.4 Zubehör für ORS 142, RSZ 142 und TDS 247	28
2. Netz- und Auslösegeräte zur Spannungsversorgung von Rauchschaltanlagen	29
2.1 Feststellanlagen-Zentrale FSZ Basis	29
Systemübersicht Feststellanlagen-Zentrale FSZ Basis	30
2.2 Zubehör für Feststellanlagen-Zentrale FSZ Basis	31
2.3 Netz- und Auslösegeräte	32
2.4 Netz- und Steuergeräte mit Notstromversorgung	35
2.5 Zubehör für Netz- und Steuergerät SVG 522	37
2.6 Zubehör für Netzgeräte	38
3. Türhaftmagnete und Ankerplatten	41
3.1 Türhaftmagnete Standard-Programm	41
3.2 Ankerplatten Standard-Programm	44
Zuordnung Türhaftmagnet – Anker	45
3.3 Türhaftmagnete für Sonderanwendungen	46
3.4 Türhaftmagnete mit Rückmeldung	48
3.5 Ankerplatten für Türhaftmagnete für Sonderanwendungen	49
Zuordnung Türhaftmagnet – Anker	50
4. Druck- und Handauslösetaster	51
4.1 Handauslösetaster zur manuellen Auslösung von Feststellanlagen	51
4.2 Handauslösung zur manuellen Auslösung von Feststellanlagen	53

5. Zubehör	55
5.1 Optische und akustische Signalmittel	55
5.2 Relaiskasten	57
5.3 Prüfgeräte	58
5.4 Inbetriebnahme und Wartung von Feststellanlagen	59
5.5 Ersatz Batterie Pack für Funk-Rauchschalter in Bestandsanlagen	59
6. Feststellanlagen in explosionsgefährdeten Bereichen	60
6.1 Richtlinien und Hinweise	60
6.2 Rauchschalter für explosionsgefährdete Bereiche	61
6.3 Türhaftmagnete zum Einsatz in Ex-Bereichen	64
6.4 Ankerplatten für Türhaftmagnete im Ex-Bereich	66
<u>Zuordnung Türhaftmagnet – Anker</u>	67
6.5 Handauslösetaster zur manuellen Auslösung von Feststellanlagen in Ex-Bereichen	67
6.6 Gaswarnanlagen	68
6.7 Inbetriebnahme von Feststellanlagen in explosionsgefährdeten Bereichen	69
Maßzeichnungen	70
Seminare	84
Normen und Richtlinien	88
<u>Abnahmeprüfung</u>	88
<u>Wartungsanleitung</u>	89
<u>Entscheidungsdiagramm</u>	90
Produktindex	91
<u>Nach Artikelnummern</u>	91
<u>Nach Kurzbezeichnungen</u>	92

Unsere AGB finden Sie im Internet unter www.hekatron.de

Persönlich und nah

Ihr Partner für Brandschutz vor Ort

Ihr Gebietsverkaufsleiter für Rauchschaltanlagen und Rauchwarnmelder

1



Matthias Müller
Langenhausen 34
27442 Gnarrenburg
Telefon: 04763 628749
Fax: 04763 628750
E-Mail: mmu@hekatron.de

6



Michael Festerling
Im Hopfenstück 6
65510 Idstein
Telefon: 06126 953987
Fax: 06126 953988
E-Mail: mfe@hekatron.de

2



Peter Oberröhrmann
Weidenweg 51
33335 Gütersloh
Telefon: 05241 9977438
Fax: 05241 9981678
E-Mail: obp@hekatron.de

7



Johannes Coch
Am Watzenbach 5
07318 Saalfeld
Telefon: 03671 529661
Fax: 03671 529662
E-Mail: jco@hekatron.de

3



Matthias Busch
Erenkamp 9a
30826 Garbsen
Telefon: 05131 4514826
Fax: 05131 4514827
E-Mail: mbu@hekatron.de

8



Dieter Witt
Ringstraße 17
55469 Nannhausen
Telefon: 06761 918070
Fax: 06761 918071
E-Mail: dw@hekatron.de

4



Erhard Zimmermann
Peetziger Weg 3
14165 Berlin
Telefon: 030 81059414
Fax: 030 81059469
E-Mail: ze@hekatron.de

9



Thomas Höh
Wilmetstraße 9
73116 Wäschenbeuren
Telefon: 07172 22288
Fax: 07172 22289
E-Mail: hoe@hekatron.de

5



Horst Schumacher
Benrather Straße 5
40789 Monheim
Telefon: 02173 963988
Fax: 02173 963989
E-Mail: hos@hekatron.de

10



Henning Behrens
Schwarzenbergstrasse 9
79183 Waldkirch
Telefon: 07681 4947865
Fax: 07681 4947866
E-Mail: bhe@hekatron.de

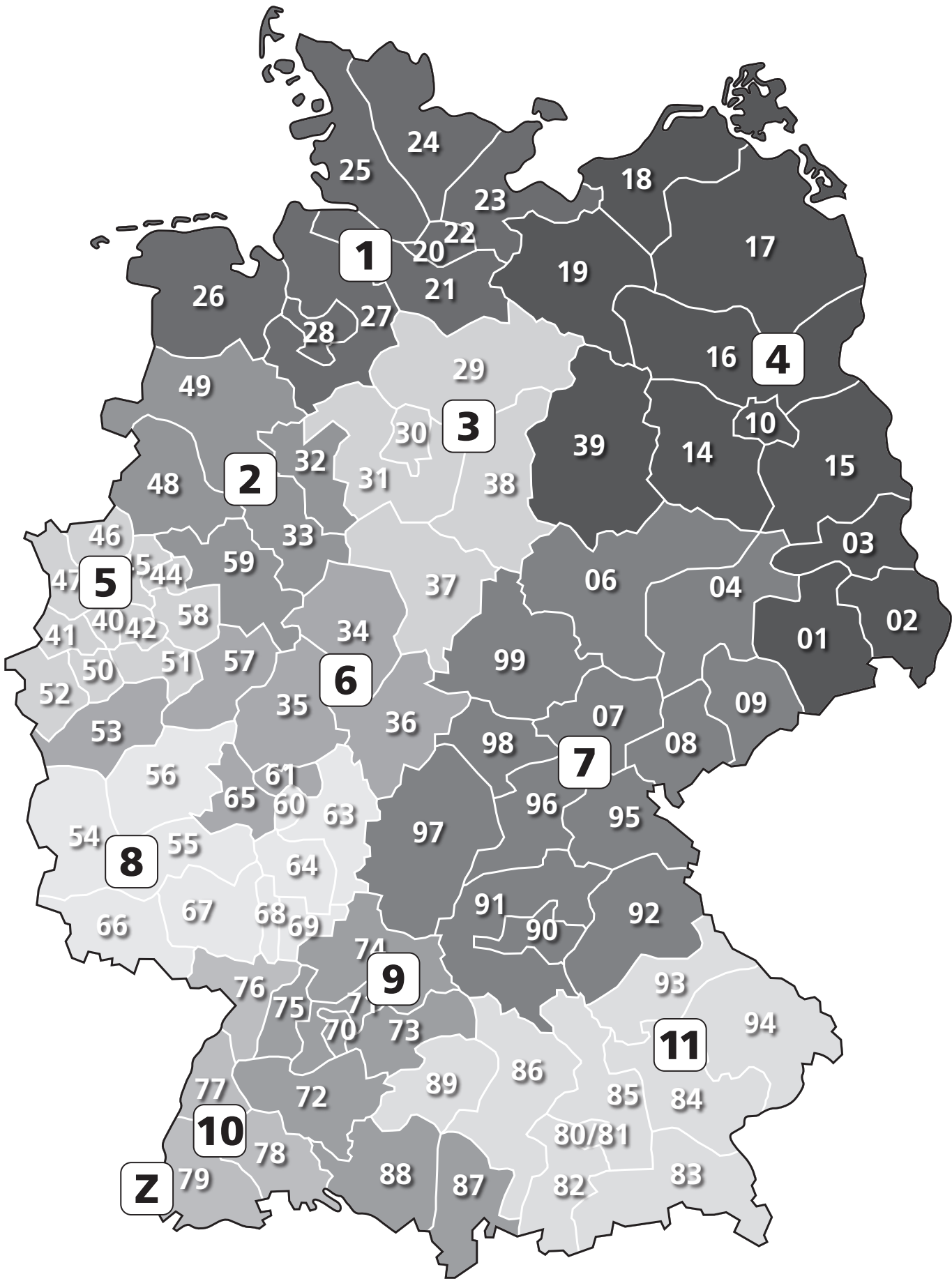
Z

Hekatron Vertriebs GmbH
Brühlmatten 9
79295 Sulzburg
Telefon: 07634 500-264
Fax: 07634 500-323
E-Mail: rs-info@hekatron.de

11



Bernd Holweber
Im Heges 32
73111 Lauterstein
Telefon: 07332 924407
Fax: 07332 924408
E-Mail: hob@hekatron.de



Geschäftsbereich Rauchschaltanlagen und Rauchwarnmelder

Leitung Vertriebsinnendienst	Sven Lindemer · T: 07634 500-429 · F: 07634 500-5429 · lsv@hekatron.de		
Technischer Support	Rüdiger Zapp (Leitung) T: 07634 500-310	Stefan Beinlich T: 07634 500-310 F: 07634 500-5310	
	Daniel Bolze T: 07634 500-310	Email: rs-support@hekatron.de	
	Rico Flor T: 07634 500-310		


	PLZ	01... – 03... 10... – 19... 39...	04... – 09... 90... – 92... 95... – 99...	20... – 28...	29... – 31... 37... – 38...
Gebietsverkaufsleiter		Erhard Zimmermann T: 030 81059414 F: 030 81059469 ze@hekatron.de	Johannes Coch T: 03671 529661 F: 03671 529662 jco@hekatron.de	Matthias Müller T: 04763 628749 F: 04763 628750 mmu@hekatron.de	Matthias Busch T: 05131 4514826 F: 05131 4514827 mbu@hekatron.de
Verkaufsinndienst		Silvia Vogelsang T: 07634 500-435 F: 07634 500-5435 sv@hekatron.de	Sigrid Schmidlin T: 07634 500-308 F: 07634 500-5308 ssc@hekatron.de	Andrea Zimmer T: 07634 500-129 F: 07634 500-5129 za@hekatron.de	Rafaela Ruh T: 07634 500-634 F: 07634 500-5634 pir@hekatron.de

	PLZ	34... – 36... 53..., 57... 61..., 65...	32..., 33... 48..., 49... 59...	40... – 47... 50... – 52... 58...	54... – 56... 60..., 63... – 64... 66... – 69...
Gebietsverkaufsleiter		Michael Festerling T: 06126 953987 F: 06126 953988 mfe@hekatron.de	Peter Oberröhrmann T: 05241 9977438 F: 05241 9981678 obp@hekatron.de	Horst Schumacher T: 02173 963988 F: 02173 963989 hos@hekatron.de	Dieter Witt T: 06761 918070 F: 06761 918071 dw@hekatron.de
Verkaufsinndienst		Claudia Weißer T: 07634 500-694 F: 07634 500-5694 clw@hekatron.de	Rafaela Ruh T: 07634 500-634 F: 07634 500-5634 pir@hekatron.de	Annemarie Bühner T: 07634 500-443 F: 07634 500-5443 abu@hekatron.de	Carina Schwab T: 07634 500-343 F: 07634 500-5343 shc@hekatron.de

	PLZ	70... – 75... 87... – 88...	76... – 79...	80... – 86..., 89... 93... – 94...
Gebietsverkaufsleiter		Thomas Höh T: 07172 22288 F: 07172 22289 hoe@hekatron.de	Henning Behrens T: 07681 4947865 F: 07681 4947866 bhe@hekatron.de	Bernd Holweber T: 07332 924407 F: 07332 924408 hob@hekatron.de
Verkaufsinndienst		Vanessa Schweizer T: 07634 500-201 F: 07634 500-5201 scv@hekatron.de	Vanessa Schweizer T: 07634 500-201 F: 07634 500-5201 scv@hekatron.de	Stefanie Merle T: 07634 500-365 F: 07634 500-5365 mst@hekatron.de

Hinweise zum Katalogaufbau

Rauchschalter




1


1. Rauchschalter

1.1 Rauch- und Thermoschalter für Decke und Wandmontage

Optischer Rauchschalter


AG 02 5 000 552-0201 **142,00 €**

 Z-6.5-1725
Z-6.5-1891

 DIN 14677

ORS 142
Optischer Rauchschalter für Schwelbrände und offene Brände mit Rauchentwicklung. Seine besonderen Merkmale sind:

- Revisionsanzeige nach DIN 14677
- Verschmutzungskompensation
- optische Verschmutzungs-/Zustandsanzeige
- Dauerüberwachung
- Kommunikationsanschluss für RSBus
- Halbfreier Öffner
- Element zur Auslösung bei einer Umgebungstemperatur über 70 °C
- mit Staubschutzkappe



Maßzeichnung s. S. 70


Übersicht über die Anerkennungen, Zertifikate und Zulassungen des Artikels.

Seitenverweis zur entsprechenden Maßzeichnung


Technische Daten	
Rauchererkennung	
Temperatur	70 °C
Betriebsspannung	18 bis 28 V DC
Stromaufnahme bei 28 V DC	
Ruhe	22 mA
Alarm	11 mA
Störung	16 mA
Relaiskontakt	Öffner
Schaltspannung	30 V DC
Schaltstrom	1 A
Schaltleistung	30 W
Schutzart	IP 42
Betriebsumgebungstemperatur	-20 °C bis +60 °C
Farbe	weiß, ähnlich RAL 9010

Variante

ORS 142 MC
Multicolor im Farbsystem ähnlich RAL-Classic erhältlich.



AG 02 Preis auf
5 000 552-0291 Anfrage

 Lackierungen ähnlich dem Farbsystem RAL-Classic (siehe www.hekatron.de) sind Sonderanfertigungen und somit vom Umtausch oder der Rückgabe ausgeschlossen.

Übersicht der Artikelvarianten sowie des Zubehörs, das zum Artikel erhältlich ist.

gültig ab 1/2015

19

Vorbemerkungen

5 Jahres-Garantie ORS 142

Die 5 Jahres-Garantie gilt ab dem 1. Januar 2014 für die direkten Vertragspartner der Hekatron Vertriebs GmbH für das Produkt ORS 142. Die Garantie gilt ab dem Kaufdatum für 5 Jahre. Der Leistungsumfang umfasst bei einem technischen Mangel eine kostenlose Bereitstellung von Austauschgeräten. Mehr zur 5 Jahres-Garantie finden Sie unter www.hekatron.de/feststellanlagen.

Austausch

Seit dem 1. Januar 2014 werden auszutauschende Rauchschalter, die an Hekatron zurückgesendet werden, nicht mehr repariert und revisioniert, sondern durch den Austausch-Rauchschalter ORS 142 A ersetzt. Diesen erhalten Sie zu den speziellen Konditionen. Der ORS 142 A ist ein Neugerät mit 24 Monaten Gewährleistung.

Die Bestellung für den Austauschmelder geben Sie bitte wie gewohnt bei Hekatron auf. Voraussetzung für den Erwerb der Austausch-Rauchschalter ist die Rücksendung der Altgeräte. Die Altgeräte sind innerhalb von 4 Wochen an Hekatron zurückzusenden.

Rückfragen beantwortet Ihnen gerne Ihr/e Vertriebsmitarbeiter/in:
07634 500-264 (siehe auch Seite 14).

Direktversand

Für vom Handel gewünschte Direktlieferungen an Verarbeiter oder auf Baustellen berechnen wir **nur die tatsächlich anfallenden Versandkosten**.

Mindermengenzuschlag

Für Bestellungen unter einem Auftragswert von 150,- € netto müssen wir aus Kostengründen einen Mindermengenzuschlag von 15,- € berechnen.

Preise

Preisangaben verstehen sich ohne MwSt., ab Werk, mit Verpackung. Änderungen vorbehalten.

Produktreklamation

Sofern Sie die Produkte nicht direkt bei Hekatron gekauft haben, ist es zwingend notwendig, dass die Rücklieferung über die jeweilige Bezugsquelle erfolgt.

Als Hekatron Kunde nehmen Sie bitte im Reklamationsfall mit dem Support Kontakt auf:

E-Mail: rs-reklamationen@hekatron.de

Telefon: 07634 500-310

Unter Angabe Ihrer Hekatron-Kundennummer erhalten Sie nach Rücksprache mit dem Support eine Servicemeldungsnummer. Reklamationen, die ohne gültige Servicenummer eingeschickt werden, werden unbearbeitet an den jeweiligen Absender zurückgeschickt.

Die Reklamation kann nur in Zusammenhang mit einem vollständig ausgefüllten Reklamationschein und genauer Fehlerbeschreibung bearbeitet werden. Die Reklamationscheine finden Sie im Internet unter www.hekatron.de.

Rückgabe

Die Rückgabe von gelieferten Artikeln ist nur mit unserem Einverständnis möglich, und auch nur dann, wenn diese Artikel originalverpackt und nicht älter als sechs Monate sind. Der Mindestwert der Ware muss über 100,00 € liegen. **Bitte fordern Sie einen Rücklieferschein an. Ohne diesen kann keine Bearbeitung erfolgen!** Für die Rücknahme von gelieferten Artikeln entstehen bei uns Prüf- und Verwaltungskosten. Diese berechnen wir mit 20% vom Neuwert, mindestens jedoch 30,00 €.

Versandkosten

Die Auslieferung erfolgt durch einen Paketdienstleister. Die Kosten werden nach Gewicht berechnet.

Alt gegen Neu!

Austausch-Rauchschalter ORS 142 A

Sie oder Ihre Kunden haben Rauchschalter im Einsatz die bereits älter als 8 Jahre sind? Dann wird es höchste Zeit für einen Austausch!

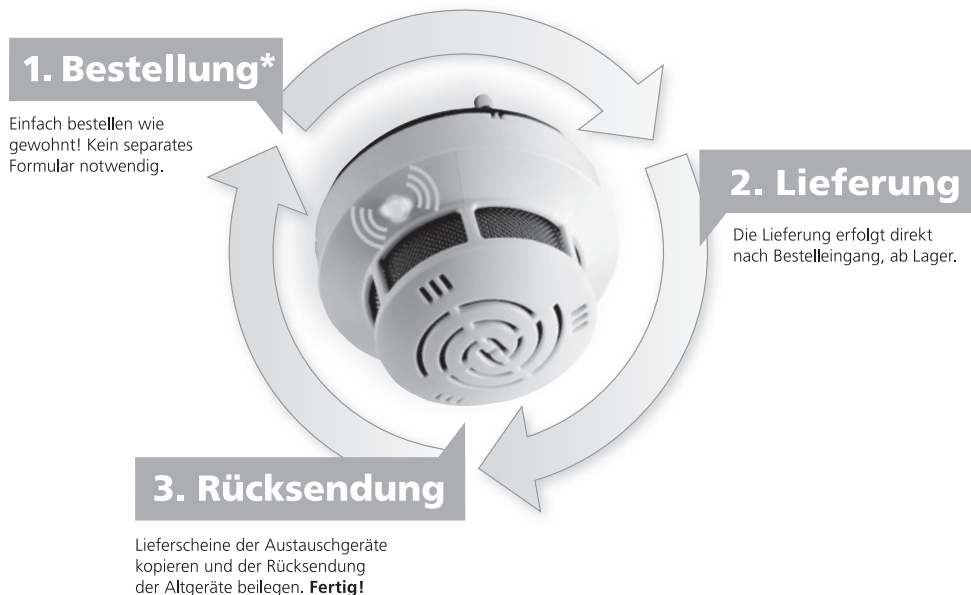
Der Austausch-Rauchschalter ORS 142 A bietet attraktive Konditionen.

Warum austauschen?

Die DIN 14677 schreibt vor, dass Brandmelder mit Verschmutzungskompensation (wie der ORS 142), spätestens nach 8 Jahren zu ersetzen sind um die volle Funktionalität der Feststellanlage zu gewährleisten.



Und so einfach geht's:



ORS 142 A

- Neugerät
- Listenpreis*: Euro 125,- (abzgl. bestehender Konditionen und zzgl. gesetzlicher Mehrwertsteuer)
- 24 Monate Gewährleistung
- Einfache, formlose Bestellung
- Technisch identisch mit ORS 142
- Verpackung: Blanko (weiß)
- Kurze Lieferzeiten
- Kompatibel zu Vorgängermodellen

* Mindestabnahmemenge für den Großhandel: 25 Stück

5 Jahre Garantie

Der einfachste Weg zu 5 Jahren sorgenfreier Sicherheit

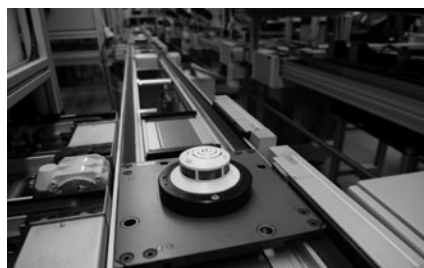
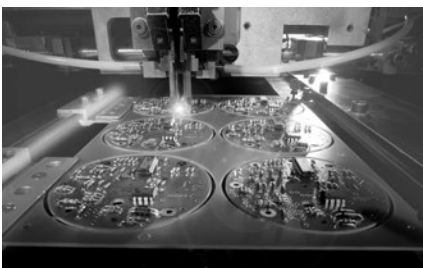


5 gute Gründe für 5 Jahre Garantie

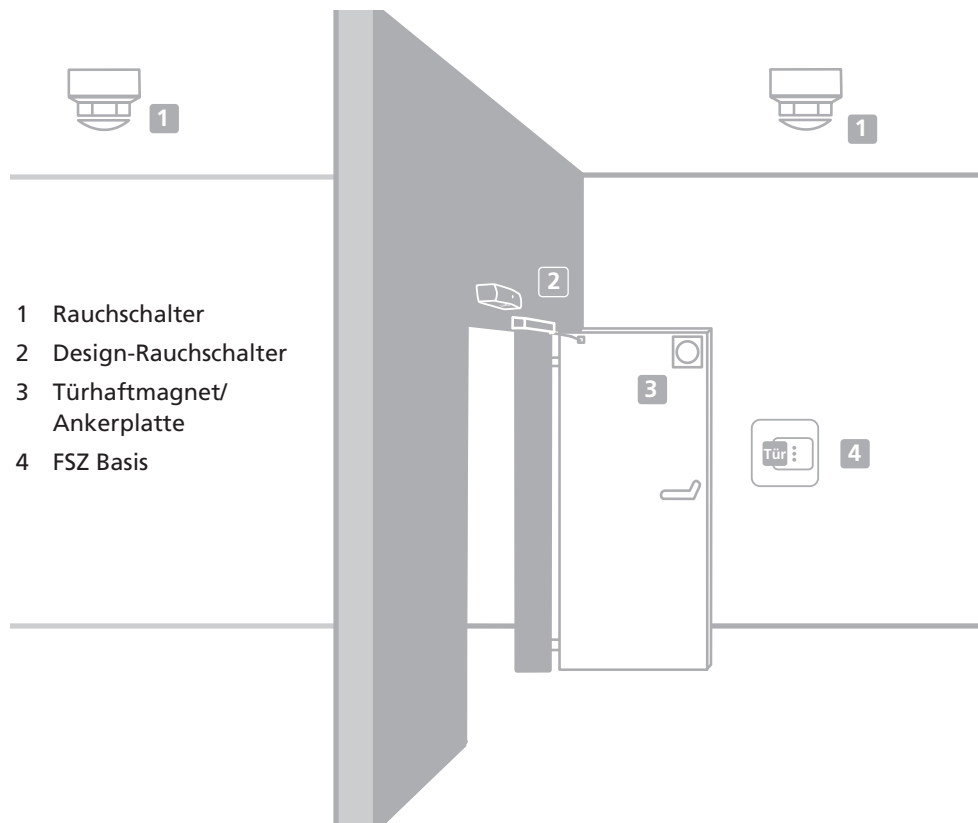
- 1** Der ORS 142 ist millionenfach erfolgreich in der Praxis im Einsatz
- 2** Made in Germany – Produziert auf Europas modernster Produktionsanlage
- 3** Qualitätsprüfungen nach strengsten Vorgaben und höchsten Sicherheitsansprüchen
- 4** Ausschließlicher Einsatz von hochwertigen Materialien und Bauteilen
- 5** Über 50 Jahre Erfahrung im Bereich Brandschutz und Erfinder des Rauchschalters

Mehr zur neuen 5 Jahres-Garantie erfahren Sie auf Seite 12 und im Internet unter www.hekatron.de

Die 5 Jahres-Garantie gilt seit dem 1. Januar 2014 für alle Neugeräte ORS 142



Aufbau und Komponenten einer Feststellanlage



Oliver Eckerle
Produktmanager
Markt Deutschland
Feststellanlagen

Die DIN 14677 für die Instandhaltung von Feststellanlagen

Die DIN 14677 ist eine Anwendungsnorm. Sie legt die Anforderungen für die Instandhaltung von Feststellanlagen für Feuerschutz- und Rauchschutzabschlüsse fest und gibt Empfehlungen für den Nachweis der Kompetenz von Fachfirmen und Personen, die Feststellanlagen instand halten.

Erstmals werden Austauschfristen für Brandmelder und Rauchschalter an Feststellanlagen normativ festgelegt. »Nach Expertenschätzungen werden heute weniger als 30% aller Feststellanlagen einer regelmäßigen Inspektion, Wartung und Instandsetzung unterzogen«, weiß Oliver Eckerle, Produktmanager Markt Deutschland Feststellanlagen. »Durch die konsequente Umsetzung dieser Norm kann die Sicherheit im Brandschutz für Gebäude gesteigert werden.«

Bezüglich der vorgeschriebenen Funktionsprüfungen und Wartungen verweist das Deutsche Institut für Bautechnik (DIBt) in den Zulassungsbescheiden auf die Inhalte der DIN 14677.

Weitere Informationen finden Sie unter www.hekatron.de/DIN14677

1. Rauchschalter

1.1 Rauch- und Thermoschalter für Decken- und Wandmontage

Optischer Rauchschalter

AG 02

5 000 552-0201

142,00 €

 Deutscher
 Institut
 für
 Bautechnik
DIBt
 Z-6.5-1725
 Z-6.5-1891

DIN DIN 14677

ORS 142

Optischer Rauchschalter für Schwelbrände und offene Brände mit Rauchentwicklung. Seine besonderen Merkmale sind:

- Revisionsanzeige nach DIN 14677
- Verschmutzungskompensation
- optische Verschmutzungs-/Zustandsanzeige
- Messkammerüberwachung
- Kommunikationsanschluss für RSBus
- potentialfreier Öffner
- Thermoelement zur Auslösung bei einer Umgebungstemperatur über 70 °C
- mit Staubschutzkappe



Maßzeichnung s. S. 70



Technische Daten

Rauchererkennung	nach EN 54, Teil 7
Temperatur	70 °C
Betriebsspannung	18 bis 28 V DC
Stromaufnahme bei 28 V DC	
Ruhe	22 mA
Alarm	11 mA
Störung	16 mA
Relaiskontakt	Öffner
Schaltspannung	30 V DC
Schaltstrom	1 A
Schaltleistung	30 W
Schutzart	IP 42
Betriebsumgebungstemperatur	-20 °C bis +60 °C
Farbe	weiß, ähnlich RAL 9010

Variante

ORS 142 MC
 Multicolor im Farbsystem ähnlich RAL-Classic erhältlich.



AG 02
 5 000 552-0291

Preis und
 Lieferzeit
 auf Anfrage



Lackierungen ähnlich dem Farbsystem RAL-Classic (siehe www.hekatron.de) sind Sonderanfertigungen und somit vom Umtausch oder der Rückgabe ausgeschlossen.

Optischer Rauchschalter Set

AG 02

31-500017-01-01

289,50 €



ORS 142 Set

Das ORS 142 Set dient als Erstausrüster-Set. Es besteht aus zwei Rauchschaltern, zwei Sockeln und einem Abschlussmodul. Es kann überall da eingesetzt werden, wo Rauchschalter in Feststellenanlagen zum Einsatz kommen. Es ist kompatibel mit allen gängigen Feststellenanlagen und in allen gängigen DIBt-Zulassungen aufgeführt. Optional kann über das Abschlussmodul AM 142 eine Leitungsüberwachung gemäß DIN EN 14637 realisiert werden.

Deutscher
Bericht
für
Bautechnik
DIBt
Z-6.5-1725
Z-6.5-1891

DIN DIN 14677

Leistungsmerkmale ORS 142:

- Revisionsanzeige nach DIN 14677
- Verschmutzungskompensation
- optische Verschmutzungs-/Zustandsanzeige
- Messkammerüberwachung
- Kommunikationsanschluss für RSBus
- potentialfreier Öffner
- Thermoelement zur Auslösung bei einer Umgebungstemperatur über 70 °C
- mit Staubschutzkappe

Leistungsmerkmale Sockel 143A:

- einfache Montage
- Bajonettverschluss
- Quetschutz
- freie Stützpunktklemme

Leistungsmerkmale Abschlussmodul AM 142:

- Abschlusswiderstände 2 x 43 kOhm
- Steckklemme für den schnellen und einfachen Anschluss des Anschlusskabels
- vier Anschlussdrähte für den schnellen und einfachen Anschluss im Sockel oder im Handtaster

Lieferumfang:

- 2 x ORS 142
- 2 x Sockel 143 A
- 1 x Abschlussmodul zur Leitungsüberwachung AM 142

Technische Daten ORS 142

Rauchererkennung	nach EN 54, Teil 7
Temperatur	70 °C
Betriebsspannung	18 bis 28 V DC
Stromaufnahme bei 28 V DC	
Ruhe	22 mA
Alarm	11 mA
Störung	16 mA
Relaiskontakt	Öffner
Schaltspannung	30 V DC
Schaltstrom	1 A
Schaltleistung	30 W

Technische Daten ORS 142 (Forts.)

Schutzart	IP 42
Betriebsumgebungstemperatur	-20 °C bis +60 °C
Farbe	weiß, ähnlich RAL 9010

Technische Daten Sockel 143 A

Kabeleinführung	max. 9 mm
Schutzart	IP 42
Farbe	weiß, ähnlich RAL 9010

Technische Daten Abschlussmodul AM 142

Abschlusswiderstände	2 × 43 kOhm
Abmessungen (B × H × T)	32 × 7 × 12 mm

Optischer Rauchschalter Austausch

AG 02

5 000 552-0209

125,00 €


 Z-6.5-1725
 Z-6.5-1891


DIN 14677

ORS 142 A

Rauchschalter für den Austausch in bestehenden Anlagen. Technische Daten siehe ORS 142.

Zum Erwerb des Austausch-Rauchschalters ist es zwingend notwendig, das Alt-Gerät aus der bestehenden Anlage an Hekatron zurückzusenden.



Maßzeichnung s. S. 70

Thermoschalter

AG 02

5 100 158

104,00 €



Maßzeichnung s. S. 70

TDS 247

Thermo-Differential-Schalter TDS 247 mit Maximalteil, zur Erkennung von offenen Bränden mit und ohne Rauch. Er wird eingesetzt, wenn betriebsbedingt mit Störgrößen wie Staub, Rauch oder Dampf zu rechnen ist. Bei Feststellanlagen darf er nicht für Abschlüsse in Flucht- und Rettungswegen verwendet werden. Seine besonderen Merkmale sind:

- optische Zustandsanzeige
- Revisionsanzeige nach ca. 8 Jahren
- Messteilüberwachung
- Kommunikationsanschluss für RSBus
- potentialfreier Öffner



Z-6.5-1725
Z-6.5-1891

DIN DIN 14677

Technische Daten

Ausführung	nach EN 54, Teil 5
Branderkennung	nach Temperatur, Klasse A1
Maximalteil	54 °C bis 65 °C
Betriebsspannung	18 bis 28 V DC
Stromaufnahme bei 28 V DC	
Ruhe	22 mA
Alarm	11 mA
Störung	16 mA
Relaiskontakt	Öffner
Schaltspannung	30 V DC
Schaltstrom	1 A
Schaltleistung	30 W
Schutzart	IP 42
Betriebsumgebungstemperatur	-20 °C bis +80 °C
Farbe	weiß, ähnlich RAL 9010

Variante

TDS 247 MC

Multicolor im Farbsystem ähnlich RAL-Classic erhältlich.



AG 02

31-5100001-91-01

Preis und
Lieferzeit
auf Anfrage



Lackierungen ähnlich dem Farbsystem RAL-Classic (siehe www.hekatron.de) sind Sonderanfertigungen und somit vom Umtausch oder der Rückgabe ausgeschlossen.

1.2 Montagesockel und Zubehör für ORS 142 und TDS 247

Montagesockel AP AG 02 5 000 350 12,95 €

143 A

Aufputz-Montagesockel für Rauch- und Thermo-
schalter in trockenen Räumen.

Technische Daten

Kabeleinführung	max. 9 mm
Schutzart	IP 42
Farbe	weiß, ähnlich RAL 9010



Maßzeichnung s. S. 70

Variante

143 A MC

Multicolor im Farbsystem ähnlich RAL-Classic erhältlich.



AG 02
5 000 600-0291

Preis und
Lieferzeit
auf Anfrage

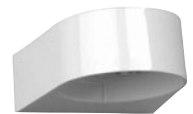
Montagesockel für Wandmontage AG 02 5 000 513 20,50 €

143 W

Montagesockel zur Wandmontage (Sturzmelder) für
Rauch- und Thermo-schalter in trockenen Räumen.

Technische Daten

Kabeleinführung	max. 9 mm
Schutzart	IP 42
Farbe	weiß, ähnlich RAL 9010



Maßzeichnung s. S. 70

Variante

143 W MC

Multicolor im Farbsystem ähnlich RAL-Classic erhältlich.



AG 02
31-5000010-91-01

Preis und
Lieferzeit
auf Anfrage



Lackierungen ähnlich dem Farbsystem RAL-
Classic (siehe www.hekatron.de) sind Sonder-
anfertigungen und somit vom Umtausch oder
der Rückgabe ausgeschlossen.

Montagesockel für Feuchtraummontage

AG 02

5 000 356

35,00 €



Maßzeichnung s. S. 71

143 AF

Aufputz-Montagesockel für Rauch- und Thermo-
schalter in feuchten Räumen, bestehend aus:

- PG-Verschraubung
- Dichtring
- Distanzhülsen

Technische Daten

Kabelverschraubung	M12 × 1,5
Schutzart	IP 52 mit eingedrehtem Melder
Farbe	weiß, ähnlich RAL 9010

Variante

143 AF MC

Multicolor im Farbsystem ähnlich RAL-Classic erhältlich.



AG 02

31-5000009-91-01

Preis und
Lieferzeit
auf Anfrage

Montagesockel zum Einbau in Hohldecken

AG 02

5 000 359

33,50 €



Maßzeichnung s. S. 71

143 UH

Einbau-Montagesockel für Rauch- und Thermo-
schalter in trockenen Räumen mit abgehängter
Decke, bestehend aus:

- Einbausockel mit Spreizkrallen
- Blendingring

Technische Daten

Kabeleinführung	max. 9 mm
Schutzart	IP 42
Farbe	weiß, ähnlich RAL 9010

Blendingring

AG 02

3 110 465

143 BR Blendingring MC

Multicolor im Farbsystem ähnlich RAL-Classic
erhältlich.

Preis und
Lieferzeit
auf Anfrage



Lackierungen ähnlich dem Farbsystem RAL-
Classic (siehe www.hekatron.de) sind Sonder-
anfertigungen und somit vom Umtausch oder
der Rückgabe ausgeschlossen.

Konsole

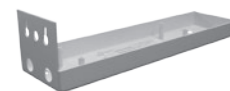
AG 02

3 510 232

20,50 €

K 143-S

Konsole zur Montage des Rauch-/Thermoschalters im Sturzbereich.



Maßzeichnung s. S. 71

Technische Daten

Material	Stahl
Farbe	weiß, ähnlich RAL 9010
Länge	323 mm

Konsole für Kragarmmelder

AG 02

3 510 233

22,00 €

K 143-K

Konsole für Rauch- und Thermoschalter zur Montage des Kragarmmelders gemäß den Anwendungsrichtlinien des DIBt für Feststellanlagen. Für die Montage auf 3,5 m über Sturz.



Maßzeichnung s. S. 71

Technische Daten

Material	Stahl
Farbe	weiß, ähnlich RAL 9010
Länge	541,5 mm
Abstand Rauchschalter zur Wand	500 mm

Schutzkorb

AG 03

5 000 586

19,50 €

SRS 01

Ballwurfschutz, passend zu ORS 142 und TDS 247.

*Technische Daten*

Material	Stahl, vernickelt
H (Außenhöhe)	91 mm
h (Innenhöhe)	87 mm
D (Außen-Ø)	159 mm
d (Innen-Ø)	125 mm

1.3 Rauchscht-Zentrale RSZ und Rauchschalter für Wandmontage (Türsturz)

Rauchscht-Zentrale RSZ 142 Standard ws AG 40 5 800 009-0201 **313,50 €**



bestehend aus:
 Rauchschalter ORS 142 W 5 000 572
 Netzgerät NAG 02 5 400 082
 Standard-Oberteil RZO 02 weiß (RAL 9016) 4 300 737-0001

Rauchscht-Zentrale RSZ 142 Standard si AG 40 5 800 009-0202 **313,50 €**



bestehend aus:
 Rauchschalter ORS 142 W 5 000 572
 Netzgerät NAG 02 5 400 082
 Standard-Oberteil RZO 02 silber (RAL 9006) 4 300 737-0002

Rauchscht-Zentrale RSZ 142 Design ws AG 40 5 800 009-0203 **313,50 €**



bestehend aus:
 Rauchschalter ORS 142 W 5 000 572
 Netzgerät NAG 02 5 400 082
 Design-Oberteil RZO 01 weiß (RAL 9016) 4 300 738-0001

Rauchscht-Zentrale RSZ 142 Design si AG 40 5 800 009-0204 **313,50 €**



bestehend aus:
 Rauchschalter ORS 142 W 5 000 572
 Netzgerät NAG 02 5 400 082
 Design-Oberteil RZO 01 silber (RAL 9006) 4 300 738-0002

Optischer Rauchschalter

AG 40

5 000 572

167,00 €

 Deutsches
 Institut
 für
 Bautechnik
DIBt
 Z-6.5-1725
 Z-6.5-1891

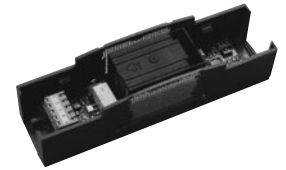
DIN DIN 14677

ORS 142 W

Optischer Rauchschalter für Wandmontage in Modulbauweise. Durch seinen modularen Aufbau sind unterschiedliche Gehäusevarianten möglich.

Seine besonderen Merkmale sind:

- Revisionsanzeige nach DIN 14677
- Verschmutzungskompensation
- optische Verschmutzungs-/Zustandsanzeige
- Messkammerüberwachung
- Kommunikationsanschluss für RSBus
- potentialfreier Öffner
- ohne Oberteil
- Thermoelement zur Auslösung bei einer Umgebungstemperatur über 70 °C



Maßzeichnung s. S. 72

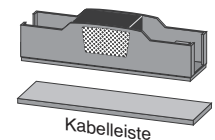
Technische Daten

Rauchererkennung	nach EN 54, Teil 7
Temperatur	70 °C (±5 °C)
Betriebsspannung	18 bis 28 V DC
Stromaufnahme bei 28 V DC	
Ruhe	22 mA
Alarm	11 mA
Störung	16 mA
Potentialbehafteter Wechsler	24 V DC
Schutzart mit Gehäuseoberteil	IP 40
Betriebsumgebungstemperatur	-20 °C bis +60 °C
Gehäuse	Kunststoff
Farbe	anthrazit
Montage	Wandmontage, waagrecht



Die passenden Oberteile finden Sie auf Seite 27.

Kabelleiste wird mitgeliefert. Sie dient zur Montage unter dem Rauchschalter.



Kabelleiste



Maßzeichnung s. S. 72

NAG 02


Netz- und Auslösegerät zur Spannungsversorgung von Rauchschananlagen. Das Gerät besitzt ein Schaltnetzteil mit hohem Wirkungsgrad und einer stabilisierten Nennspannung von 24 V DC. (Es besitzt eine spezielle Abschalttechnik um das Verkleben von Relaiskontakten im Kurzschlussfall zu verhindern.) Durch seine sehr geringe Bauform steht es in den gleichen Gehäusevarianten wie der Rauchschalter ORS 142 W zur Verfügung.

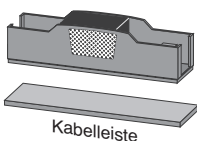
- ohne Oberteil
- Anschlussklemmen für externe Geräte


 Z-6.5-1725
 Z-6.5-1891

Technische Daten

Eingangs-Nennspannung	230 V AC
Leistungsaufnahme	21 VA
Ausgangs-Nennspannung	24 V DC
Ausgangsstrom	460 mA
Ausgangsleistung	11 W
Relaiskontakt	potentialbehafet 24 V DC
Schutzart mit Gehäuseoberteil	IP 40
Schutzklasse	II
ÜeSpKat.	II
Betriebsumgebungstemperatur	+5 °C bis +40 °C
Gehäuse	Kunststoff
Farbe	anthrazit
Montage	Wandmontage, Aufputz

 Die passenden Oberteile finden Sie auf Seite 27.



Kabelleiste wird mitgeliefert. Sie dient zur Montage unter dem Netzgerät.

Design-Oberteil für Rauchschalt-Zentrale	AG 40	4 300 738 ...	42,50 €
---	-------	---------------	----------------



Maßzeichnung s. S. 73

RZO 01 ws/si

Design-Oberteil für ORS 142 W inkl. NAG 02,

Farbe:	weiß (RAL 9016)	... 0001
	silber (RAL 9006)	... 0002

Multicolor-Varianten ähnlich RAL-Classic auf Wunsch erhältlich.

Preis und Lieferzeit auf Anfrage

Standard-Oberteil für Rauchschalt-Zentrale	AG 40	4 300 737 ...	42,50 €
---	-------	---------------	----------------



Maßzeichnung s. S. 73

RZO 02 ws/si

Standard-Oberteil für ORS 142 W inkl. NAG 02,

Farbe:	weiß (RAL 9016)	... 0001
	silber (RAL 9006)	... 0002

Multicolor-Varianten ähnlich RAL-Classic auf Wunsch erhältlich.

Preis und Lieferzeit auf Anfrage

Design-Oberteil für NAG 02 / ORS 142 W	AG 40	4 300 736 ...	13,90 €
---	-------	---------------	----------------



Maßzeichnung s. S. 73

RNO 01 ws/si

Design-Oberteil für ORS 142 W, NAG 02,

Farbe:	weiß (RAL 9016)	... 0001
	silber (RAL 9006)	... 0002

Multicolor-Varianten ähnlich RAL-Classic auf Wunsch erhältlich.

Preis und Lieferzeit auf Anfrage

Standard-Oberteil für NAG 02 / ORS 142 W	AG 40	4 300 735 ...	13,90 €
---	-------	---------------	----------------



Maßzeichnung s. S. 73

RNO 02 ws/si

Standard-Oberteil für ORS 142 W, NAG 02,

Farbe:	weiß (RAL 9016)	... 0001
	silber (RAL 9006)	... 0002

Multicolor-Varianten ähnlich RAL-Classic auf Wunsch erhältlich.

Preis und Lieferzeit auf Anfrage



Lackierungen ähnlich dem Farbsystem RAL-Classic (siehe www.hekatron.de) sind Sonderanfertigungen und somit vom Umtausch oder der Rückgabe ausgeschlossen.

1.4 Zubehör für ORS 142, RSZ 142 und TDS 247

Rauchschalter-Zustands-Anzeige

AG 02

5 500 034

130,00 €



Maßzeichnung s. S. 73

RZA 142 AP

Sammelanzeige für ORS 142, RSZ 142 und TDS 247 mit fünf farbigen LEDs zur Signalisierung der Zustände aller angeschlossenen Rauchschalter. Mit potentialfreien Wechslern für jede Zustands-Sammel-meldung, zur Weiterleitung auf eine übergeordnete Leitstelle oder zur Aufschaltung auf die Gebäudeleit-technik.

Technische Daten

Betriebsspannung	18 bis 28 V DC
Stromaufnahme bei 28 V DC	max. 120 mA
Leistungsaufnahme	3,4 W
Relais	je 1 Wechsler pro Zustand
Schaltspannung	30 V DC
Schaltstrom	1 A
Schaltleistung	30 W
Schutzart	IP 42
Betriebsumgebungstemperatur	-20 °C bis +70 °C
Farbe	weiß, ähnlich RAL 9010
Kabeleinführungen	allseitig
Montage	Aufputz

2. Netz- und Auslösegeräte zur Spannungsversorgung von Rauchschaltanlagen

2.1 Feststellanlagen-Zentrale FSZ Basis

Feststellanlagen-Zentrale

AG 02

31-5400002-01-01

139,00 €



Z-6.5-1725



G 213091

FSZ Basis

Die FSZ Basis ist eine Feststellanlagen-Zentrale, die neben den DIBt Prüfgrundlagen auch die Anforderungen der DIN EN 14637 erfüllt. Sie ist für den Einsatz an Türen und Toren in unterschiedlichen Anwendungsfeldern von Industrie- bis Verwaltungsgebäuden geeignet.

Die FSZ Basis löst das bewährte NG 519 ab und kann auch in bestehende Anlagen eingebunden werden.

Produkthighlights:

- Die FSZ Basis ist Stromversorgung, Steuerung, Handtaster, Alarmspeicher und Resettaster in Einem
- DIN EN 14637 und DIBt konform – neuester Stand der Technik und der Normen!
- Abwärtskompatibel zu bestehenden Feststellanlagen von Hekatron und damit kostengünstig in der Modernisierung

Weitere Leistungsmerkmale:

- Leitungsüberwachung gemäß DIN EN 14637 (keine Leitungsüberwachung bei Ex-Anwendungen)
- Alarmspeicherung
- Individuelle Steuerungsmöglichkeiten durch zwei separate Alarmausgänge
- Kabeleinführungen oben, unten und hinten
- Leicht zugängliche Anschlussklemmen
- Einsetzbar in schwierigen Umgebungsbedingungen mit Feuchtigkeit, Staub, Wärme, Kälte und Temperaturen von -10 °C bis +50 °C
- Kurzschlussicher
- Kompatibel zu sämtlichen Vorgängerprodukten und bestehenden Leitungsnetzen



Maßzeichnung s. S. 73

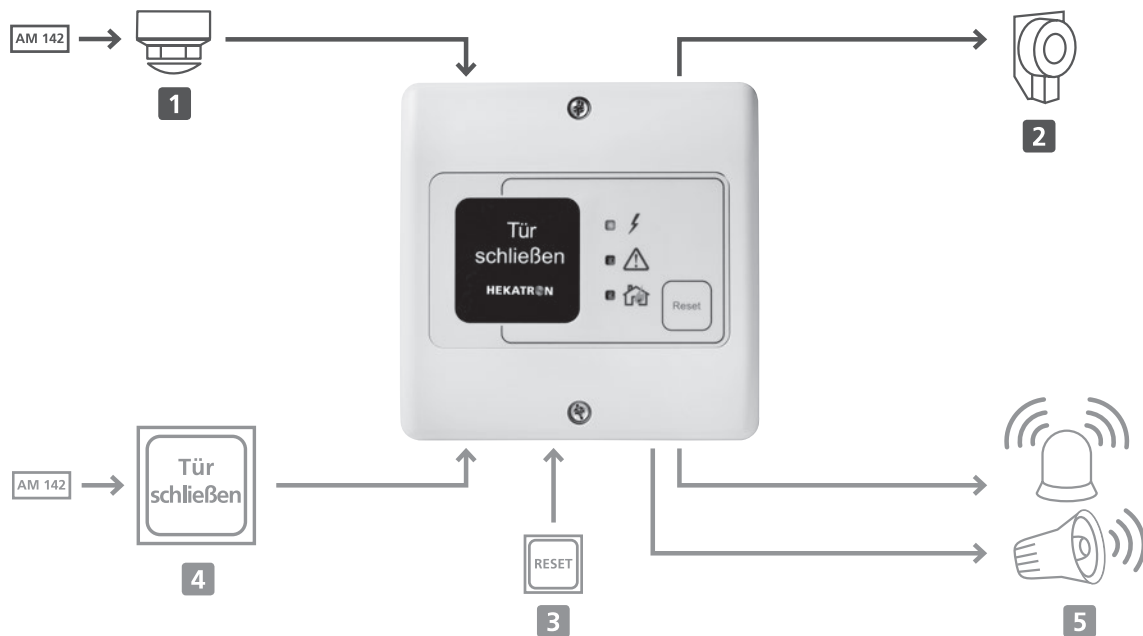
Technische Daten

Nennspannung	230 V AC
Nennfrequenz	50/60 Hz
Leistungsaufnahme	13,8 VA
Ausgangsspannung	24 V DC
Ausgangsstrom	max. 400 mA
Alarmrelais	1 Wechsler, potentialfrei
Schaltleistung	max. 250 V AC / 5A max. 30 V DC / 3A max. 24 V DC / 5A

Technische Daten (Forts.)

Betriebsumgebungstemperatur	-10 °C bis +50 °C
Lagertemperatur	-10 °C bis +60 °C
Schutzart bei Kabeleinführung	
Aufputz	IP 65
Unterputz	IP 30
Schutzklasse	»I«
Gehäuse	PC-ABS
Farbe Gehäuse	weiß, RAL 9003
Gewicht	420 g
Lieferumfang	
1 x FSZ Basis	
1 x Verpackung	
1 x Montageanleitung	
1 x Montageset bestehend aus 2 Schrauben und 2 Dübeln	
1 x Kabelverschraubungsset bestehend aus: einer Kabelverschraubung M20 für die Netz- zuleitung; drei Verschraubungen M16 für den Anschluss der Peripheriegeräte z.B. ORS 142, Türhaftmagnete, usw.	
1 x Einschub für den integrierten Auslösetaster mit der Beschriftung »Tür schließen« und »Tor schließen«	
2 x Abschlussmodul AM 142	

Systemübersicht Feststellanlagen-Zentrale FSZ Basis



— Feste Bestandteile einer Feststellanlage

— Variable, externe Komponenten einer Feststellanlage

1 Optischer Rauchschalter ORS 142 mit Abschlussmodul

2 Türhaftmagnet

3 Zusätzlicher externer Resettaster

4 Zusätzlicher externer Handauslösetaster mit Abschlussmodul

5 Weiterleitung des Alarmsignals an externe optische und akustische Signalgeber

2.2 Zubehör für Feststellanlagen-Zentrale FSZ Basis

Abschluss-Modul

AG 02

31-5700002-01-01

6,50 €

AM 142

Abschlussmodul zum Einsatz in den Sockeln der Rauch- und Thermoschalter und in den Handtastern von Feststellanlagen. Das Abschlussmodul wird immer dann benötigt, wenn eine Feststellanlage mit Leitungsüberwachung gemäß DIN EN 14637 gefordert wird.



- Abschlusswiderstände 2 × 43 kOhm
- Steckklemme für den schnellen und einfachen Anschluss des Anschlusskabels
- Vier Anschlussdrähte für den schnellen und einfachen Anschluss im Sockel oder im Handtaster
- Maße: 12 × 7 × 32 mm

Im Lieferumfang des FSZ Basis sind bereits zwei Abschlussmodule AM 142 enthalten.

Zubehörset

AG 02

31-4100010-02-01

12,00 €

Zubehörset für FSZ Basis

Zusätzlich zum Lieferumfang des FSZ Basis enthält das Zubehörset:

- 4 Kabelverschraubungen (3 × M16, 1 × M20) für die Anbindung zusätzlicher Kabeleingänge
- 2 Hutschieneadapter und Schrauben z.B. für die Montage im Schaltschrank

2.3 Netz- und Auslösegeräte

Netz- und Auslösegerät

AG 40

5 400 082

104,00 €



Maßzeichnung s. S. 72

NAG 02

Netz- und Auslösegerät zur Spannungsversorgung von Rauchschaltanlagen. Das Gerät besitzt ein Schaltnetzteil mit hohem Wirkungsgrad und einer stabilisierten Nennspannung von 24 V DC. (Es besitzt eine spezielle Abschalttechnik um das Verkleben von Relaiskontakten im Kurzschlussfall zu verhindern.) Durch seine sehr geringe Bauform steht es in den gleichen Gehäusevarianten wie der Rauchschalter ORS 142 W zur Verfügung.

- ohne Oberteil
- Anschlussklemmen für externe Geräte

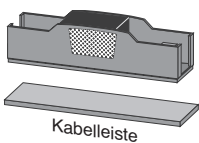
Deutsches Institut für Bautechnik
DIBt
Z-6.5-1725
Z-6.5-1871

Technische Daten

Eingangs-Nennspannung	230 V AC
Leistungsaufnahme	21 VA
Ausgangs-Nennspannung	24 V DC
Ausgangsstrom	460 mA
Ausgangsleistung	11 W
Relaiskontakt	potentialbehaftet 24 V DC
Schutzart mit Gehäuseoberteil	IP 40
Schutzklasse	II
ÜeSpKat.	II
Betriebsumgebungstemperatur	+5 °C bis +40 °C
Gehäuse	Kunststoff
Farbe	anthrazit
Montage	Wandmontage, beliebig



Die passenden Oberteile finden Sie auf Seite 27.



Kabelleiste wird mitgeliefert. Sie dient zur Montage unter dem Rauchschalter.

Netz- und Auslösegerät AG 02 5 400 081 135,00 €

Deutsches Institut für Bautechnik
DIBt
Z-6.5-1725
Z-6.5-1871

NAG 03

Netz- und Auslösegerät zur Spannungsversorgung von Rauchschaltanlagen. Das Gerät besitzt ein Schaltnetzteil mit hohem Wirkungsgrad und einer stabilisierten Nennspannung von 24 V DC. (Es besitzt eine spezielle Abschalttechnik um das Verkleben von Relaiskontakten im Kurzschlussfall zu verhindern.) Zusätzlich ist ein Steckplatz zur Aufnahme der Zusatzplatine SAB 04 vorhanden.

- Anschlussklemmen für alle externen Geräte
- Klemmstützpunkt für RSBus



Maßzeichnung s. S. 74

Technische Daten

Eingang-Nennspannung	230 V AC
Leistungsaufnahme	46 VA
Ausgangs-Nennspannung	24 V DC
Ausgangsstrom	900 mA
Ausgangsleistung	21,6 W
Relaiskontakt	1 Wechsler, potentialfrei
Schaltspannung	250 V AC
Schaltstrom	5 A
Schaltspannung	30 V DC
Schaltstrom bei 30 V DC	3 A
Schaltstrom bei 24 V DC	5 A
zusätzlich 1 geschalteter Ausgang	24 V DC
Schutzart	IP 30
Schutzklasse	II
ÜeSpKat.	II
Verschmutzungsgrad	2(P2)
Betriebsumgebungstemperatur	+5 °C bis +40 °C
Kabeleinführungen	Durchmesser 12 mm
von oben	2 Stück
von unten	3 Stück
Gehäuse	Polycarbonat
Farbe	weiß, ähnlich RAL 9010
Montage	Wandmontage, Aufputz

Variante

NAG 03 mit SAB 04 Steckkarte

Zur Alarmspeicherung bei Auslösung der angeschlossenen Rauchschalter. Mit roter Alarm-LED und Reset-Taster. Technische Daten wie oben.



AG 02
5 400 084-0201 170,00 €



Maßzeichnung s. S. 74

NAG 04

Netz- und Auslösegerät zur Spannungsversorgung von Rauchschaltanlagen. Das Gerät besitzt einen Längsregler und Thermoschutz. Der Anschluss für die Rauchschalter und Feststellvorrichtungen ist mit 900 mA elektronisch abgesichert.

Zusätzlich steht diesem Ausgang ein entsprechender Relaiskontakt zur Verfügung. (Dieser Ausgang besitzt eine spezielle Abschalttechnik um das Verkleben von Relaiskontakten im Kurzschlussfall zu verhindern.)

Für größere Leistungen steht ein weiterer Ausgang, abgesichert mit 2,5 A, zur Verfügung. Für weitere Feststellenanlagen können zusätzlich 2 FAK 01 (Feststellenanlagen-Anschlusskarten) im NAG eingebaut werden. Statt der FAK 01 im NAG kann auch an den Abschlüssen die FAD 01 montiert werden.

Der Gesamt-Ausgangsstrom ist aufgeteilt in die zwei Bereiche 2,5 A und 0,9 A, wobei insgesamt drei Ausgänge für eine Stromentnahme von je 0,9 A zur Verfügung stehen. Wenn an diesen Klemmen Komponenten angeschlossen werden, verringert sich dementsprechend die mögliche Stromentnahme am Ausgang 2,5 A.

Das NAG eignet sich besonders zum Aufbau komplexerer Feststellenanlagen, wie z.B. Feststellenanlagen in Treppenhäusern.

- Anschlussklemmen für alle externen Geräte
- Klemmstützpunkt für RSBus

Technische Daten

Eingangs-Nennspannung	230 V AC
Leistungsaufnahme	156 VA
Ausgangs-Nennspannung	24 V DC
Ausgangsstrom	3,5 A
Ausgangsleistung	84 W
Relaiskontakt	1 Wechsler, potentialfrei
Schaltspannung	250 V AC
Schaltstrom	5 A
Schaltspannung	30 V DC
Schaltstrom bei 30 V DC	3 A
Schaltstrom bei 24 V DC	5 A
Schutzart	IP 40
Schutzklasse	I
ÜeSpKat.	II
Verschmutzungsgrad	2(P2)
Betriebsumgebungstemperatur	+5 °C bis +40 °C
Kabeleinführungen	
Verschraubungen	2 × M20 × 1,5
Würgenippel	9 × bis 9 mm
Gehäuse	Stahlblech
Farbe	elektrograu
Montage	Wandmontage


 Deutscher
 Institut für
 Bautechnik
 Z-6.5-1725
 Z-6.5-1871

2.4 Netz- und Steuergeräte mit Notstromversorgung

Netz- und Steuergerät

AG 02

5 400 085-0201

895,00 €

Deutsches Institut für Bautechnik
DIBt
Z-6.5-1725
Z-6.5-1871

SVG 522

Für Feststellanlagen mit Notstromversorgung zur Überbrückung bei Stromunterbrechung.

Es zeichnet sich durch folgende Merkmale aus:

- Einbauplatz für Türsteuerungskarte:
 - 1 Stück TSK 03 (siehe Seite 37) oder
 - 2 Stück FAK 01 (siehe Seite 38)
- Kurzschlussfestigkeit
- Primärgetaktet
- Wartungsfreie Notstromversorgung
- Akustische und optische Meldung von Netz-, Batterie- und Sicherungsausfall, Tiefentladung, Prozessorstörung und Erdschluss
- Betriebsbereitschaftsanzeige
- Tiefentladeschutz und Temperaturschutz



Maßzeichnung s. S. 74

Technische Daten

Eingangs-Nennspannung	230 V AC
Nennfrequenz	50 Hz
Leistungsaufnahme	48 VA
Ausgangs-Nennspannung	24 V DC
Ausgangsspannungsbereich	21,6 bis 27,6 V DC
Ausgangsstrom	max. 1,3 A
Ausgangsleistung	31,2 W
Batterie-Ladeüberwachung	ja
Tiefspannungsmeldung	< 21 V DC
Batterie-Tiefentladeschutz	< 20 V DC
Störungsanzeige	Netzausfall, Batteriestörung, Tiefentladung, Erdschluss
Betriebsumgebungstemperatur	+5 °C bis +40 °C
Schutzart	IP 54
Schutzklasse	I
Gehäuse	Stahlblech
Kabeleinführungen oben	20
Farbe	RAL 9010
Montage	Wandmontage
Gewicht ohne Batterien	ca. 10 kg



Bitte beachten Sie, dass zwei Notstrombatterien separat bestellt werden müssen. Auswahl siehe Seite 37.

Netz- und Steuergerät

AG 02

5 400 085-0210

1.230,00 €



Maßzeichnung s. S. 74

SVG 522 inkl. TSK 03

Das SVG 522 wird vorzugsweise zur Spannungsversorgung von Feststellanlagen an bahngebundenen Förderanlagen verwendet. Des Weiteren können Feststellanlagen von Schiebetoren mit Seiten- und Deckenklappen angesteuert werden.

- Kurzschlussfestigkeit
- Primärgetaktet
- Wartungsfreie Notstromversorgung
- Akustische und optische Meldung von Netz-, Batterie- und Sicherheitsausfall, Tiefentladung, Prozessorstörung und Erdschluss
- Betriebsbereitschaftsanzeige
- Tiefentladeschutz und Temperaturschutz
- inklusive Türsteuerungskarte TSK 03


 Z-6.5-1725
 Z-6.5-1871
 Z-6.5-1891

Technische Daten TSK 03 siehe Seite 37.

Technische Daten

Eingangs-Nennspannung	230 V AC
Nennfrequenz	50 Hz
Leistungsaufnahme	48 VA
Ausgangs-Nennspannung	24 V DC
Ausgangsspannungsbereich	21,6 bis 27,6 V DC
Ausgangsstrom	max. 1,3 A
Ausgangsleistung	31,2 W
Batterie-Ladeüberwachung	ja
Tiefspannungsmeldung	< 21 V DC
Batterie-Tiefentladeschutz	< 20 V DC
Störungsanzeige	Netzausfall, Batteriestörung, Tiefentladung, Erdschluss
Betriebsumgebungstemperatur	+5 °C bis +40 °C
Schutzart	IP 54
Schutzklasse	I
Gehäuse	Stahlblech
Kabeleinführungen oben	20
Farbe	RAL 9010
Montage	Wandmontage
Gewicht ohne Batterien	ca. 10 kg



Bitte beachten Sie, dass zwei Notstrombatterien separat bestellt werden müssen. Auswahl siehe Seite 37.

2.5 Zubehör für Netz- und Steuergerät SVG 522

Türsteuerungskarte

AG 02

5 300 680-0201

412,00 €


 Z-6.5-1725
 Z-6.5-1871
 Z-6.5-1891

TSK 03

Zum nachträglichen Einbau in das SVG 522.

Die Türsteuerungskarte TSK 03 wird vorzugsweise zur Steuerung von Feststellanlagen im Zuge bahngebundener Förderanlagen sowie Feststellanlagen mit Schließbereichsüberwachung eingesetzt.

- Überwachung der angeschlossenen Rauchschalter
- Überwachung von Schließbereichen mit bis zu zwei Lichtschranken (siehe Seite 40)
- Ansteuerung von Signalisierungseinrichtungen
- Ansteuerung von Türmagneten
- Ansteuerung von Relais
- Optische Anzeige des Anlagenzustands
- Einleitung einer sogenannten »stillen Schließung«



Technische Daten

Nennspannung	24 V DC
Stromaufnahme (24 V)	max. 1 A
Klemmenzahl	59
Eingangsklemmen	32
Ausgangsklemmen	27
Statusanzeigen Folientastatur	6
Zulässiger Lager- und Transporttemperaturbereich	+5 °C bis +40 °C
Zulässiger Umgebungtemperaturbereich	+5 °C bis +40 °C

Notstrombatterie

AG 03

30-2310002-01-01

47,95 €



Akku zur Notstromversorgung 12 V / 7 Ah

- für 24 V zwei Batterien berücksichtigen

Technische Daten

Betriebsspannung	12 V DC
Abmessungen 12 V (H x B x T)	153 x 67 x 102 mm



Wandbefestigungsset

AG 02

6 100 038

12,95 €

Wandbefestigung für Gehäuse SVG 522.

2.6 Zubehör für Netzgeräte

Feststellanlagen-Anschlusskarte

AG 02

6 300 116

51,50 €



FAK 01

Die Feststellanlagen-Anschlusskarte wird im NAG 04 und SVG 522 eingebaut und dient zum Anschluss aller Komponenten einer Feststellanlage. Der Anschluss für die Rauchschalter und Feststellvorrichtungen ist mit 900 mA elektronisch abgesichert. Zusätzlich steht diesem Ausgang ein entsprechender Relaiskontakt zur Verfügung.

Diese Anschlusskarte besitzt eine spezielle Abschalttechnik um das Verkleben von Relaiskontakten im Kurzschlussfall zu verhindern.

- Anschlussklemmen für alle externen Geräte
- Klemmstützpunkt für RSBus

Deutsches Institut für Bautechnik
DIBt
Z-6.5-1725
Z-6.5-1871

Technische Daten

Eingangsnennspannung	24 V DC
Ausgangsnennspannung	24 V DC
Ausgangsstrom	900 mA
Ausgangsleistung	21,6 W
Relaiskontakt	1 Wechsler, potentialfrei
Schaltspannung	250 V AC
Schaltstrom	5 A
Schaltspannung	30 V DC
Schaltstrom bei 30 V DC	3 A
Schaltstrom bei 24 V DC	5 A
1 geschalteter Ausgang	24 V DC
Betriebsumgebungstemperatur	+5 °C bis +40 °C

Feststellanlagen-Anschlussdose AG 02 5 700 103 68,00 €

Deutsches Institut für Bautechnik
DIBt
Z-6.5-1725
Z-6.5-1871

FAD 01

Die Feststellanlagen-Anschlussdose dient zum Anschluss aller Komponenten einer Feststellanlage. Der Anschluss für die Rauchschalter und Feststellvorrichtungen ist mit 900 mA elektronisch abgesichert. Zusätzlich steht diesem Ausgang ein entsprechender Relaiskontakt zur Verfügung. Diese Anschlusskarte besitzt eine spezielle Abschalttechnik um das Verkleben von Relaiskontakten im Kurzschlussfall zu verhindern.

- Anschlussklemmen für alle externen Geräte
- Klemmstützpunkt für RSBus



Maßzeichnung s. S. 74

Technische Daten

Eingangs-Nennspannung	24 V DC
Ausgangs-Nennspannung	24 V DC
Ausgangsstrom	900 mA
Ausgangsleistung	21,6 W
Relaiskontakt	1 Wechsler, potentialfrei
Schaltspannung	250 V AC
Schaltstrom	5 A
Schaltspannung	30 V DC
Schaltstrom bei 30 V DC	3 A
Schaltstrom bei 24 V DC	5 A
1 geschalteter Ausgang	24 V DC
Schutzart	IP 30
Betriebsumgebungstemperatur	+5 °C bis +40 °C
Kabeleinführungen	Durchmesser 12 mm
von oben	2 Stück
von unten	3 Stück
Gehäuse	Polycarbonat
Farbe	weiß, ähnlich RAL 9010
Montage	Wandmontage, nur senkrecht oder waagrecht

Signal- und Anzeigebedienteil AG 02 4 400 043 36,00 €

Deutsches Institut für Bautechnik
DIBt
Z-6.5-1725
Z-6.5-1871

SAB 04 Set

Steckkarte für die Alarmspeicherung bei Auslösung der angeschlossenen Rauchschalter mit roter Alarm-LED und Resetaster.

Wir empfehlen die SAB 04 beim Einsatz von optischen und akustischen Signalmitteln, damit eine Signalisierung während des gesamten Schließvorganges bis zum Reset gewährleistet wird.

Zum Einbau in das Netzgerät NAG 03 und zum Einbau in die FAD 01 und auf die FAK 01.



Lichtschanke

AG 02

6 900 464

378,00 €



BRL-FSA

Brandschutz-Lichtschanke für die Überwachung von Schließbereichen

- Reflexions-Lichtschanke für Sicherheitseinrichtungen an Feuerschutzabschlüssen (Brandschutztüren)
- Empfindlichkeitseinsteller und Hell/Dunkel-Umschalter
- Zulassung nach VdS Prüfbericht FSA und fremdüberwachte Fertigung (Ü-Zeichen)
- Schutzart IP 67
- im Brandfall wird Rauch ignoriert, aber Personen im Rauch sicher erfasst
- bis 3 m Überwachung
- zum Anschluss an Türsteuerungskarte TSK 03 siehe Seite 37



Lichtschanke

AG 02

6 900 462

325,00 €



BEL-FSA

Brandschutz-Einweg-Lichtschanke für die Überwachung von Schließbereichen

- Aktiv-Lichtschanke für Sicherheitseinrichtungen an Feuerschutzabschlüssen (Brandschutztüren)
- Zulassung nach VdS Prüfbericht FSA und fremdüberwachte Fertigung (Ü-Zeichen)
- sehr hohe Funktionsreserve
- Schutzart IP 67
- im Brandfall wird Rauch ignoriert, aber Personen im Rauch sicher erfasst
- bis 10 m Überwachung
- zum Anschluss an Türsteuerungskarte TSK 03 siehe Seite 37



3. Türhaftmagnete und Ankerplatten

3.1 Türhaftmagnete Standard-Programm

Türhaftmagnet

AG 02

6 500 002

98,50 €


 Z-6.5-1725
 Z-6.5-1871
 Z-6.5-1891

THM 413

Türhaftmagnet in runder Bauform mit verdeckten Anschlussklemmen. Mit Verpolschutz und Löschdiode. Passend zur Ankerplatte ASS 55.

Technische Daten

Betriebsspannung	24 V DC
Stromaufnahme	63 mA
Haftkraft	490 N
Leistung	1,5 W
Schutzart	IP 40
Betriebsumgebungstemperatur	0 °C bis +50 °C
Farbe	weiß
Magnetdurchmesser	50 mm
Montage	Bodenmontage
Leistungserklärung	CPR-31-13-500-de-en



Maßzeichnung s. S. 74

Türhaftmagnet

AG 02

6 500 016

45,00 €


 Z-6.5-1725
 Z-6.5-1871
 Z-6.5-1891

THM 425

Türhaftmagnet in runder Bauform mit verdeckten Anschlussklemmen. Mit Verpolschutz und Löschdiode. Passend zur Ankerplatte ASS 65.

Technische Daten

Betriebsspannung	24 V DC
Stromaufnahme	63 mA
Haftkraft	686 N
Leistung	1,5 W
Schutzart	IP 40
Betriebsumgebungstemperatur	0 °C bis +50 °C
Farbe	silber/schwarz
Magnetdurchmesser	60 mm
Montage	Wandmontage
Leistungserklärung	CPR-31-13-502-de-en



Maßzeichnung s. S. 75

Variante

THM 425-1

Wie THM 425, jedoch Haftkraft 1.372 N und Magnetdurchmesser 70 mm. Passend zur Ankerplatte ASS 75. Leistungserklärung CPR-31-13-501-de-en.



Maßzeichnung
s. S. 75

AG 02

6 500 020

79,00 €



Eine tabellarische Übersicht mit den möglichen Kombinationen von Türhaftmagneten und Ankerplatten finden Sie auf Seite 45.

Türhaftmagnet

AG 02

6 500 096

81,00 €



Maßzeichnung s. S. 75

THM 433

Türhaftmagnet in runder Bauform mit verdeckten Anschlussklemmen. Mit Verpolschutz und Löschdiode. Passend zur Ankerplatte ASS 55.


 Z-6.5-1725
 Z-6.5-1871
 Z-6.5-1891

Technische Daten

Betriebsspannung	24 V DC
Stromaufnahme	63 mA
Haftkraft	490 N
Leistung	1,5 W
Schutzart	IP 40
Betriebsumgebungstemperatur	0 °C bis +50 °C
Farbe	weiß
Magnetdurchmesser	50 mm
Montage	Wandmontage
Leistungserklärung	CPR-31-13-500-de-en

Variante

THM 433-1

Wie THM 433, jedoch Haftkraft 1.372 N und Magnetdurchmesser 70 mm. Leistungserklärung CPR-31-13-501-de-en. Passend zur Ankerplatte ASS 75.



Maßzeichnung s. S. 75

AG 02

6 500 097

107,00 €

Türhaftmagnet

AG 02

6 500 127

80,00 €



Maßzeichnung s. S. 76

THM 439/185

Türhaftmagnet in runder Bauform mit verdeckten Anschlussklemmen. Der Kopf ist dreh- und schwenkbar. Länge 185 mm. Mit Verpolschutz und Löschdiode. Passend zur Ankerplatte ASS 55.


 Z-6.5-1725
 Z-6.5-1871
 Z-6.5-1891

Technische Daten

Betriebsspannung	24 V DC
Stromaufnahme	63 mA
Haftkraft	490 N
Leistung	1,5 W
Schutzart	IP 40
Betriebsumgebungstemperatur	0 °C bis +50 °C
Farbe	silber
Magnetdurchmesser	50 mm
Montage	Wand-, Boden-, Deckenmontage
Leistungserklärung	CPR-31-13-500-de-en

Varianten

THM 439/335

Wie THM 439/185 jedoch Länge 335 mm.



Maßzeichnung s. S. 76

AG 02

6 500 128

90,00 €

THM 439/485

Wie THM 439/185 jedoch Länge 485 mm.



Maßzeichnung s. S. 76

AG 02

6 500 129


93,00 €

Türhaftmagnet

AG 02

6 500 109

68,00 €


 Z-6.5-1725
 Z-6.5-1871
 Z-6.5-1891

THM 440

Türhaftmagnet in runder Bauform mit verdeckten Anschlussklemmen. Mit Verpolschutz und Löschdiode. Passend zur Ankerplatte ASS 55.



Maßzeichnung s. S. 76

Technische Daten

Betriebsspannung	24 V DC
Stromaufnahme	63 mA
Haftkraft	490 N
Leistung	1,5 W
Schutzart	IP 40
Betriebsumgebungstemperatur	0 °C bis +50 °C
Farbe	schwarz
Magnetdurchmesser	50 mm
Montage	Wandmontage
Leistungserklärung	CPR-31-13-500-de-en



Eine tabellarische Übersicht mit den möglichen Kombinationen von Türhaftmagneten und Ankerplatten finden Sie auf Seite 45.

Konsole für Türhaftmagnete

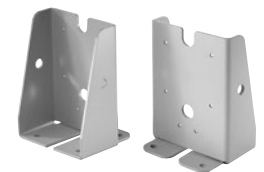
AG 02

31-6800000-01-01

38,50 €

K THM-01

Konsole zur Boden- oder Wandmontage von Türhaftmagneten. Die Konsole ist durch das robuste Material für den Einsatz in Bereichen mit starken Anforderungen (z.B. in Schulen) geeignet. Die Seitenbleche bieten zusätzlich Schutz gegen Vandalismus. Passend für die Montage der Typen THM 425*, 425-1, 433, 433-1, 440, 441, 442, 443, 444, 446 und 447.



Maßzeichnung s. S. 79

Technische Daten

Größe (B x H x T)	95 x 140 x 80 mm
Material	Stahlblech
Farbe	lichtgrau

* Nicht in Verbindung mit der Ankerplatte ASS 65.

3.2 Ankerplatten Standard-Programm

Ankerplatte (Standard)

AG 02

6 500 023

14,95 €



ASS 55

Ankerplatte passend für THM 413, 433, 439 und 440.

Technische Daten

Schwenkbereich	5°
Durchmesser	55 mm

Maßzeichnung s. S. 76

Varianten

ASS 65

Wie ASS 55, jedoch Ø 65 mm. Passend für THM 425.



Maßzeichnung
s. S. 76

AG 02

6 500 024

15,95 €

ASS 75

Wie ASS 55, jedoch Ø 75 mm. Passend für THM 425-1 und 433-1.



Maßzeichnung
s. S. 77

AG 02

6 500 025

21,00 €

Flexible Winkelankerplatte

AG 02

6 500 102

25,75 €



AFS 55

Ankerplatte für extreme Einstellung, passend für THM 413, 433, 439 und 440.

Technische Daten

Schwenkbereich	2 × 60°
Durchmesser	55 mm

Maßzeichnung s. S. 77

Varianten

AFS 65

Wie AFS 55, jedoch Ø 65 mm. Passend für THM 425.



Maßzeichnung
s. S. 77

AG 02

6 500 178

28,00 €

AFS 75

Wie AFS 55, jedoch Ø 75 mm. Passend für THM 425-1 und 433-1.



Maßzeichnung
s. S. 77

AG 02

6 500 103

34,00 €

Teleskopanker AG 02 6 500 100 59,50 €

ATS 55

Teleskopankerplatte passend für THM 413, 433, 439 und 440.

Technische Daten

Schwenkbereich	5°
Durchmesser	55 mm



Maßzeichnung s. S. 78

Variante

ATS 75

Wie ATS 55, jedoch Ø 75 mm. Passend für THM 425, 425-1 und 433-1.



Maßzeichnung s. S. 78

**AG 02
6 500 101**

94,50 €

Zuordnung Türhaftmagnet – Anker

	ASS 55	ASS 65	ASS 75	AFS 55	AFS 65	AFS 75	ATS 55	ATS 75
THM 413	▲			▲			●	
THM 425		●			▲			▲
THM 425-1			●			▲		▲
THM 433	●			▲			▲	
THM 433-1			●			▲		▲
THM 439	●			▲			▲	
THM 440	●			▲			▲	

● Standardanker

▲ Alternativanker zum jeweiligen Türhaftmagneten

3.3 Türhaftmagnete für Sonderanwendungen

Die hier aufgeführten Türhaftmagnete finden unter anderem Verwendung im Außenbereich, im Ex-Bereich (Ex-Zone 2), in Feuchträumen und in Kühlhäusern.

Türhaftmagnet

AG 02

6 500 130

162,50 €



Maßzeichnung s. S. 78

THM 441

Beheizter Türhaftmagnet für Feststellanlagen an Abschlüssen in Tiefkühlräumen. Mit Verpolschutz und Löschiode. Passend zur Ankerplatte ASV 55. Darf nicht an Drehflügeltüren verwendet werden.

Deutsches Institut für Bautechnik **DIBt**

Z-6.5-1725

Z-6.5-1871

Z-6.5-1891

Technische Daten

Betriebsspannung	24 V DC
Stromaufnahme	330 mA
Haftkraft	650 N
Leistung	7,8 W
Schutzart	IP 65
Betriebsumgebungstemperatur	-40 °C bis +20 °C
Farbe	schwarz
Magnetdurchmesser	50 mm
Montage	Wandmontage

Türhaftmagnet

AG 02

6 500 131

152,50 €



Maßzeichnung s. S. 78

THM 442

Türhaftmagnet für Feststellanlagen an Abschlüssen in Feuchträumen und im Ex-Bereich 2. Mit Verpolschutz und Löschiode. Passend zur Ankerplatte ASV 65.

Deutsches Institut für Bautechnik **DIBt**

Z-6.5-1725

Z-6.5-1871

Z-6.5-1891



Ex nA II U

Technische Daten

Betriebsspannung	24 V DC
Stromaufnahme	63 mA
Haftkraft	700 N
Leistung	1,5 W
Schutzart	IP 65
Betriebsumgebungstemperatur	0 °C bis +50 °C
Farbe	schwarz
Magnetdurchmesser	63 mm
Montage	Wandmontage
Leistungserklärung	CPR-31-13-502-de-en



Bei den Türhaftmagneten für Sonderanwendungen dürfen nur die »Ankerplatten für Türhaftmagnete für Sonderanwendungen« auf den Seiten 49 und 50 verwendet werden, da sonst eine einwandfreie Funktion nicht gewährleistet ist. Eine tabellarische Übersicht mit den möglichen Kombinationen von Türhaftmagneten und Ankerplatten für Sonderanwendungen finden Sie auf Seite 50.

Türhaftmagnet

AG 02 6 500 132 170,00 €



Z-6.5-1725
Z-6.5-1871
Z-6.5-1891



Ex nA II U

THM 443

Beschreibung und Technische Daten wie THM 442, passend zur Ankerplatte ASV 75, jedoch:

Technische Daten

Haftkraft	1.372 N
Magnetdurchmesser	70 mm
Leistungserklärung	CPR-31-13-501-de-en



Maßzeichnung s. S. 79

Türhaftmagnet

AG 02 6 500 133 196,50 €



Z-6.5-1725
Z-6.5-1871
Z-6.5-1891



Ex nA II U

THM 444

Türhaftmagnet für Feststellanlagen an Abschlüssen zum Außenbereich, zur Montage im Außenbereich oder im Ex-Bereich 2. Mit Verpolschutz und Löschdiode. Passend zur Ankerplatte AFV 75. Darf nicht an Drehflügeltüren verwendet werden.

Technische Daten

Betriebsspannung	24 V DC
Stromaufnahme	330 mA
Haftkraft	1.800 N
Leistung	7,8 W
Schutzart	IP 65
Betriebsumgebungstemperatur	-25 °C bis +50 °C
Farbe	schwarz
Magnetdurchmesser	70 mm
Montage	Wandmontage



Maßzeichnung s. S. 79



Bei den Türhaftmagneten für Sonderanwendungen dürfen nur die »Ankerplatten für Türhaftmagnete für Sonderanwendungen« auf den Seiten 49 und 50 verwendet werden, da sonst eine einwandfreie Funktion nicht gewährleistet ist. Eine tabellarische Übersicht mit den möglichen Kombinationen von Türhaftmagneten und Ankerplatten für Sonderanwendungen finden Sie auf Seite 50.

3.4 Türhaftmagnete mit Rückmeldung

Türhaftmagnet mit Rückmeldung

AG 02

6 500 146

165,00 €



Maßzeichnung s. S. 78

THM 446

Türhaftmagnet für Feststellanlagen, bei denen eine Rückmeldung des Abschlusszustands an eine übergeordnete Stelle übertragen werden soll. Die Rückmeldung erfolgt über eine Magnetflussüberwachung. Hierdurch kann rechtzeitig erkannt werden, ob der Abschluss offen oder geschlossen ist. Insbesondere wird registriert, ob der Abschluss durch den Magneten oder durch Verkeilen offen gehalten wird. Mit Verpolschutz und Löschdiode. Passend zur Ankerplatte ASV 65.

- Magnetflussüberwachung
- mit Rückmeldung

Deutsches Institut für Bautechnik **DIBt**
Z-6.5-1725
Z-6.5-1871
Z-6.5-1891

Technische Daten

Betriebsspannung	24 V DC
Stromaufnahme	63 mA
Haftkraft	700 N
Leistung	1,5 W
Schutzart	IP 65
Betriebsumgebungstemperatur	0 °C bis +50 °C
Farbe	schwarz
Magnetdurchmesser	60 mm
Montage	Wandmontage
Leistungserklärung	CPR-31-13-503-de-en

Türhaftmagnet mit Rückmeldung

AG 02

6 500 145

182,00 €



Maßzeichnung s. S. 79

THM 447

Passend zur Ankerplatte ASV 75. Beschreibung und Technische Daten wie THM 446, jedoch:

Deutsches Institut für Bautechnik **DIBt**
Z-6.5-1725
Z-6.5-1871
Z-6.5-1891

Technische Daten

Haftkraft	1.372 N
Leistung	3 W
Magnetdurchmesser	70 mm
Leistungserklärung	CPR-31-13-501-de-en



Bei den Türhaftmagneten für Sonderanwendungen dürfen nur die »Ankerplatten für Türhaftmagnete für Sonderanwendungen« auf den Seiten 49 und 50 verwendet werden, da sonst eine einwandfreie Funktion nicht gewährleistet ist. Eine tabellarische Übersicht mit den möglichen Kombinationen von Türhaftmagneten und Ankerplatten für Sonderanwendungen finden Sie auf Seite 50.

3.5 Ankerplatten für Türhaftmagnete für Sonderanwendungen

Ankerplatte (Standard) AG 02 6 500 134 21,00 €

ASV 55

Ankerplatte in vernickelter Ausführung, passend für THM 441.

Technische Daten

Schwenkbereich	5°
Durchmesser	55 mm



Maßzeichnung s. S. 76

Varianten

ASV 65 Wie ASV 55, jedoch Ø 65 mm. Passend für THM 442 und 446.	Maßzeichnung s. S. 76	AG 02 6 500 136	24,00 €
ASV 75 Wie ASV 55, jedoch Ø 75 mm. Passend für THM 443, 445 Ex und 447.	Maßzeichnung s. S. 77	AG 02 6 500 137	25,50 €

Flexible Winkelankerplatte AG 02 6 500 135 33,00 €

AFV 55

Ankerplatte in vernickelter Ausführung für extreme Einstellung, passend für THM 441.

Technische Daten

Schwenkbereich	2 × 60°
Durchmesser	55 mm



Maßzeichnung s. S. 77

Variante

AFV 75 Wie AFV 55, jedoch Ø 75 mm. Passend für THM 442, 443, 444, 445 Ex, 446 und 447.	Maßzeichnung s. S. 77	AG 02 6 500 138	38,00 €
--	-----------------------	----------------------------------	----------------

Teleskopankerplatte

AG 02

6 500 140

98,00 €



Maßzeichnung s. S. 78

ATV 75

Teleskopankerplatte in vernickelter Ausführung mit Schockabsorber, passend für THM 441, 442, 443, 444, 445 Ex, 446 und 447.

Technische Daten

Schwenkbereich	5°
Durchmesser	75 mm
Material	Stahl, chemisch vernickelt

Zuordnung Türhaftmagnet – Anker

	ASV 55	ASV 65	ASV 75	AFV 55	AFV 75	ATV 75
THM 441	●			▲		▲
THM 442		●			▲	▲
THM 443			●		▲	▲
THM 444					●	▲
THM 446		●			▲	▲
THM 447			●		▲	▲

● Standardanker

▲ Alternativanker zum jeweiligen Türhaftmagneten

4. Druck- und Handauslösetaster

4.1 Handauslösetaster zur manuellen Auslösung von Feststellanlagen

Handauslösetaster

AG 02

6 500 143

15,95 €

HAT 02

Handauslösetaster zur Montage in trockenen Räumen, zum manuellen Auslösen von Feststellvorrichtungen gemäß den Vorgaben des DIBt.

Technische Daten

Kontaktart	Öffner
Schaltspannung	30 V DC
Schaltstrom	1 A
Schutzart	IP 20
Farbe	
Gehäuse/Rahmen	weiß, RAL 9010
Wippe	rot, RAL 3000
Montage	Auf-/Unterputz
Beschriftung	Tür schließen


Maßzeichnung s. S. 80
Handauslösetaster

AG 02

6 500 182

17,50 €

HAT 02 GB

Wie HAT 02, jedoch mit englischer Beschriftung.


Maßzeichnung s. S. 80

Handauslösetaster

AG 02

6 500 142

17,50 €



Maßzeichnung s. S. 80

HAT 03

Handauslösetaster zur Montage in feuchten Räumen, zum manuellen Auslösen von Feststellvorrichtungen gemäß den Vorgaben des DIBt.

Technische Daten

Kontaktart	Öffner
Schaltspannung	30 V DC
Schaltstrom	1 A
Schutzart	IP 44
Farbe	
Gehäuse	lichtgrau, RAL 7035
Wippe	rot, RAL 3000
Montage	Aufputz
Beschriftung	Tür schließen

Handauslösetaster

AG 02

31-6200003-01-01

17,50 €



Maßzeichnung s. S. 80

HAT 03 Förderanlagen

Wie HAT 03, jedoch mit der Beschriftung »Förderanlagenabschluss schließen«.

4.2 Handauslösung zur manuellen Auslösung von Feststellanlagen

Handauslösung gelb

AG 02

6 200 106

55,50 €


DKT 01 ge

Handauslösung für Feststellanlagen, bei denen ein unbeabsichtigtes Schließen des Abschlusses verhindert werden soll.



Technische Daten

Betriebsspannung	24 V DC
Stromaufnahme	10 mA
Kontaktart	1 Wechsler
Schaltspannung	30 V DC
Schaltstrom	1 A
Schutzart	IP 20
Kabeleinführung	oben/unten
Gehäuse	Kunststoff
Farbe	gelb, ähnlich RAL 1018
Montage	Aufputz



Maßzeichnung s. S. 80

Variante und Zubehör

DKT 01 gr Wie DKT 01 ge, jedoch Farbe grau, ähnlich RAL 7035.		AG 02 6 200 115	55,50 €
Schlüssel HFM Ersatzschlüssel Kunststoffausführung		AG 03 6 200 147	1,70 €
Glasscheibe HFM Ersatzglasscheibe		AG 03 6 200 289	2,20 €

Handauslösung gelb

AG 02

6 200 107

67,95 €



Maßzeichnung s. S. 80

DKT 02 ge

Handauslösung für Feststellanlagen, bei denen ein unbeabsichtigtes Schließen des Abschlusses verhindert werden soll, und die mit einer Selbsthaltung ausgestattet sind.



Technische Daten

Betriebsspannung	24 V DC
Stromaufnahme	10 mA
Kontaktart	2 × 1 Wechsler
Schaltspannung	30 V DC
Schaltstrom	1 A
Schutzart	IP 20
Kabeleinführung	oben/unten
Gehäuse	Kunststoff
Farbe	gelb, ähnlich RAL 1018
Montage	Aufputz

Varianten und Zubehör

DKT 02 gr Wie DKT 02 ge, jedoch Farbe grau, ähnlich RAL 7035.		AG 02 6 200 118	67,95 €
DKT 02 or Wie DKT 02 ge, jedoch Farbe orange, ähnlich RAL 2011.		AG 02 6 200 246	67,95 €
Schlüssel HFM Ersatzschlüssel Kunststoffausführung		AG 03 6 200 147	1,70 €
Glasscheibe HFM Ersatzglasscheibe		AG 03 6 200 289	2,20 €



Der Anschluss des DKT 02 erfolgt nur in Verbindung mit der SAB 04, siehe Seite 39.

5. Zubehör

5.1 Optische und akustische Signalmittel

Signalmittel werden u.a. im Anwendungsbereich von Türen und Toren eingesetzt. Dies gilt insbesondere für kraftbetätigte Türen und Tore, für die die Anforderungen der EN 12604 zu beachten sind. Für die dauerhafte Ansteuerung der Signalmittel empfehlen wir die Alarmspeicherkarte SAB 04 (siehe Seite 39).

Optischer Signalgeber	AG 03	6 300 171	67,50 €
------------------------------	--------------	------------------	----------------

Solex A/SW/10C

Optischer Xenon-Signalgeber in robuster Bauform für den universellen Einsatz.

- Kalotte in bernstein
- Sockel weiß mit Bajonettverschluss
- optionales Zubehör Sockel IP 65



Maßzeichnung s. S. 81

Technische Daten

Betriebsspannung	10 bis 30 V DC
Stromaufnahme typ. 24 V	93 mA
Blinkfrequenz	1 Hz
Lichtstärke	8,4 cd
Schutzart	IP 54
Betriebsumgebungstemperatur	-25 °C bis +70 °C
Abmessungen (D × H)	93 × 63 mm
mit tiefem Sockel	93 × 91 mm
Gehäuse	ABS/Polycarbonat

Zubehör

Sockel IP 65 für Solex A/SW/10C
 Sockel tief, weiß



AG 03	5,85 €
6 800 146	

Akustischer Signalgeber

AG 03

6 300 138-0201

57,00 €



Maßzeichnung s. S. 81

BSE 128 W IP 65

Akustischer Signalgeber mit Zweittonanschluss in robuster Bauform für den universellen Einsatz.

- 28 Tonarten mit Signalton nach DIN 33404-3
- regelbare Lautstärke
- mit tiefem Sockel



G 200117

Norm EN 54-3



0786-CPD-20177

Technische Daten

Betriebsspannung	10 bis 30 V DC
Stromaufnahme typ. 24 V	20,5 mA bei DIN-Ton
Einschaltstrom	12,5 A für 25 ns
Schalldruck (DIN-Ton)	bis 115 dB (98 dB) (A)
Schutzart	IP 65
Betriebsumgebungstemperatur	-40 °C bis +80 °C
Abmessungen (D x H)	101 x 100 mm
Gehäuse	ABS, weiß

Variante

BSE 128 W

Technische Daten wie BSE 128 W IP 65, aber:
flacher Sockel, IP 54, Abmessungen 101 x 81 mm

AG 03

6 300 138-0203

57,00 €

Elektrische Sirene

AG 02

6 300 068

35,00 €



Maßzeichnung s. S. 82

SP 205

Elektronische Sirene in rechteckigem Gehäuse mit einem Signalton.

Technische Daten

Betriebsspannung	20 bis 28 V DC
Stromaufnahme bei 24 V	max. 30 mA
Schalldruck, einstellbar	min. 90 dB(1m)
Betriebsumgebungstemperatur	0 °C bis +50 °C
Schutzart	IP 30
Farbe	weiß, ähnlich RAL 9010

Akustischer und optischer Signalgeber

AG 03

6 300 158

131,85 €



G 206020

Norm EN 54-3



0832-CPD-0132

ROLP SB-W Set

Elektronische Sirene mit integrierter Blitzleuchte.

- 32 programmierbare Tonarten
- Signalton nach DIN 33404-3
- automatische Synchronisation
- regelbare Lautstärke
- Sockel mit Bajonettverschluss



Maßzeichnung s. S. 81

Technische Daten

Schalldruck	max. 110 dB (A)
Betriebsspannung	9 bis 30 V DC
Stromaufnahme bei 24 V	23,5 mA bei DIN-Ton
Einschaltstrom	2,6 A für 4 µs
Blinkfrequenz	1 Hz
Betriebsumgebungstemperatur	-10 °C bis +55 °C
Schutzart	IP 54
Abmessungen (D x H)	93 x 78 mm
Farbe	weiß

5.2 Relaiskasten

Relaiskasten

AG 02

5 700 002

68,00 €

Z-6.5-1725
Z-6.5-1891**424**

Relaiskasten zum Schalten von Leistungen über 1 A / 24 V DC.

Technische Daten

Betriebsspannung	24 V DC
Stromaufnahme	35 mA
Relaiskontakt	2 Wechsler, potentialfrei
Schaltspannung	250 V AC
Schaltstrom	3 / 5 A
Schaltspannung	30 V DC
Schaltstrom bei 30 V DC	3 A
Schaltstrom bei 24 V DC	5 A
Schutzart	IP 54
Kabeleinführung	oben/unten
Gehäuse	Kunststoff
Farbe	grau, ähnlich RAL 7035
Montage	Aufputz



Maßzeichnung s. S. 81

5.3 Prüfgeräte

Melderpflücker für Rauch- und Thermoschalter

AG 03

5 600 088

233,85 €



UDR 132/142

Universeller Melderpflücker für die Melder und Schalter der Serien 130, 140, 150, 132, 142, TS 217, TDS 247. Aufsteckbar auf die Pflücker-/Grundstangen UTP 6 und 7.

Prüfgerät für Melder

AG 03

5 600 097-0201

104,00 €



FDT 533

Zur Durchführung der Rauchprüfung von Rauchschaltern und Rauchwarnmeldern.

- Aufnahme für Prüfgasflasche mit Auslösemechanik
- Auch einsetzbar zur Prüfung von Rauchmeldern der Melderserie SecuriStar

Die Montagehöhe ist abhängig von der gewählten Pflückerstange.

Zubehör zu den Meldertausch- und Prüfgeräten

UTP 6

Pflückerstange zur Aufnahme der verschiedenen Meldertausch- und Prüfgeräte. Für Montagehöhen bis 4,5 m. Länge 1,7 m, ausziehbar auf 3,0 m



AG 03

5 600 072

125,50 €

UTP 7

Pflückerstange zur Aufnahme der verschiedenen Meldertausch- und Prüfgeräte. Für Montagehöhen bis 5,5 m. Länge 2,2 m, ausziehbar auf 4,0 m



AG 03

5 600 073

146,00 €

UTP 5

Verlängerung der Pflückerstangen UTP 6/7 um 1,5 m



AG 03

3 330 253

78,80 €



Für den Versand von Prüfständen wird aufgrund der Überlänge ein Aufschlag berechnet.

Prüfaerosol

AG 03

6 900 331

24,75 €



918/5

Prüfaerosol zur Funktionsprüfung (Simulation des Rauches) der Rauchmelder/-schalter.

- frei von halogenierten Kohlenwasserstoffen (FCKW o.ä.)
- Inhalt 250 ml

5.4 Inbetriebnahme und Wartung von Feststellanlagen

Inbetriebnahme

AG 02

7 001 949

20,00 €

DIN DIN 14677

IW-Set RS nach DIN 14677

Set für Abnahme und Wartung von Feststellanlagen gemäß den Anforderungen des DIBt und der DIN 14677 bestehend aus:

- Abnahme-/Wartungsprotokoll
- DIBt-Zulassungsschild
- DIBt-Zulassungsbescheid
- Hinweisschild für Feuer-/Rauchschutztür
- Wartungshinweise
- Kontrollheft



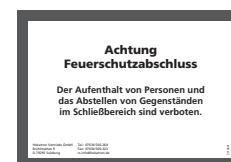
Hinweisschild für Feuer-/Rauchschutztür

AG 02

3 710 691 netto 2,95 €

Hinweisschild

Für die Schließbereichskennzeichnung an Feuerschutzabschlüssen.



Abnahmeschild Feststellanlagen

AG 02

3 740 888 netto 3,50 €

Abnahmeschild

Abnahmeschild DIBt-Zulassungsschild für Feststellanlagen.

5.5 Ersatz Batterie Pack für Funk-Rauchscharter in Bestandsanlagen

Ersatz Batterie Pack

AG 02

4 000 255-0201

20,50 €

Deutsches Institut für Brandschutz
DIBt
Z-6.5-1725
Z-6.5-1891

LBP 302

Hochwertige Lithium-Batterie für Funkrauchscharter. Der Funkrauchscharter ORS 145 F ist nur mit dieser Batterie zugelassen.

Technische Daten

Leistung	4,5 Ah
Lebensdauer in Verbindung mit ORS 145 F	ca. 18 Monate



6. Feststellanlagen in explosionsgefährdeten Bereichen

6.1 Richtlinien und Hinweise

Gemäß den Vorgaben des DIBt sind für Abschlüsse von Räumen, in denen mit einer explosionsfähigen Atmosphäre gerechnet werden muss, die Anforderungen gemäß den Bestimmungen zur Umsetzung der Richtlinie 2014/34/EU zu beachten:

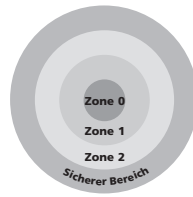
Besondere Anforderungen an Feststellanlagen in Ex-Bereichen werden im Explosionsschutzdokument aufgeführt und müssen beachtet werden.



Rückverfolgbarkeit

Aufgrund der Richtlinie 2014/34/EU sind Hersteller und Wiederverkäufer verpflichtet, eine Rückverfolgbarkeit des Produktes bis zum Endverbraucher zu gewährleisten. Die Verwaltung des Produktes erfolgt mittels der Seriennummer, die auf dem Produkt dauerhaft angebracht ist.

Die explosionsgefährdeten Bereiche der Zonen 0 bis 2 sind wie folgt definiert:



Zone 0 umfasst Bereiche, in denen gefährliche eine explosionsfähige Atmosphäre ständig oder langfristig vorhanden ist.

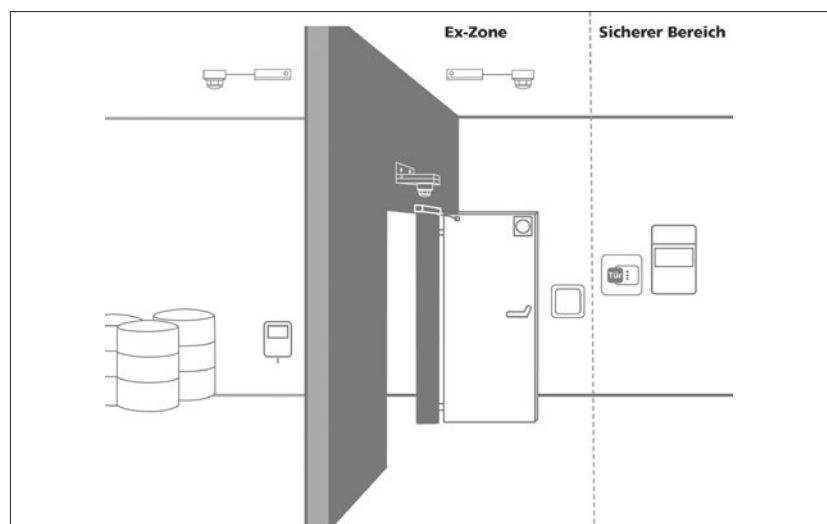
Zone 1 umfasst Bereiche, in denen damit zu rechnen ist, dass eine gefährliche explosionsfähige Atmosphäre gelegentlich auftritt.

Zone 2 umfasst Bereiche, in denen damit zu rechnen ist, dass eine gefährliche explosionsfähige Atmosphäre nur selten und dann auch nur kurz auftritt.

Die Festlegung der Ex-Zonen wird vom Betreiber der Anlage vorgenommen. Die sicherheitsrelevanten Festlegungen werden in einem Explosionsschutzdokument festgehalten.

Für den Einsatz einer Feststellanlage in explosionsgefährdeten Bereichen ist Folgendes zu beachten:

- Die Teile der Feststellanlage, die in den Ex-Zonen 1 bis 2 eingebaut werden, müssen explosionsgeschützt und für die jeweilige Ex-Zone zugelassen sein.
- Alle Teile der Feststellanlage müssen eine gemeinsame Zulassung des DIBt haben.
- Gaswarnanlage und Feststellanlage müssen elektrisch verträglich sein.
- Rauchschaltanlagen müssen regelmäßig von einer Fachkraft geprüft und gewartet werden.



6.2 Rauchschalter für explosionsgefährdete Bereiche

Optischer Rauchschalter, Ex-Ausführung

AG 02

5 000 590-0201

567,00 €



Z-6.5-1725



II 2G EEx ib IIC T4

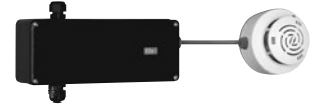


DIN 14677

ORS 142 Ex

Optischer Rauchschalter inklusive Sockel für den Einsatz in den Ex-Zonen 1 und 2.

ATEX zugelassen und mit Revisionsanzeige nach DIN 14677.



Maßzeichnung s. S. 82

Technische Daten

Rauchererkennung	nach EN 54, Teil 7
Betriebsspannung	20 bis 28 V DC
Stromaufnahme bei 28 V DC	
Ruhe	12 mA
Alarm	1,8 mA
Relaiskontakt	
Schaltspannung	30 V DC
Schaltstrom	1 A
Schaltleistung	30 W
Schutzart	
Rauchschalter	IP 42
Anschlussbox	IP 54
Betriebsumgebungstemperatur	-20 °C bis +70 °C
Kabellänge	15 cm

Bei Sturzmontage Konsole K 143-S verwenden (siehe Seite 23).

Optischer Rauchschalter, Ex-Ausführung

AG 02

4 000 259-0201

201,00 €

ORS 142 Ex.E

Austausch- und Ersatzrauchschalter.



Feststellanlagen-Zentrale

AG 02

31-5400002-01-01

139,00 €



Maßzeichnung s. S. 73

FSZ Basis

Die FSZ Basis ist eine Feststellanlagen-Zentrale, die neben den DIBt Prüfgrundlagen auch die Anforderungen der DIN EN 14637 erfüllt. Sie ist für den Einsatz an Türen und Toren in unterschiedlichen Anwendungsfeldern von Industrie- bis Verwaltungsgebäuden geeignet.

Die FSZ Basis löst das bewährte NG 519 ab und kann auch in bestehende Anlagen eingebunden werden.

Produkthighlights:

- Die FSZ Basis ist Stromversorgung, Steuerung, Handtaster, Alarmspeicher und Resettaster in Einem
- DIN EN 14637 und DIBt konform – neuester Stand der Technik und der Normen!
- Abwärtskompatibel zu bestehenden Feststellanlagen von Hekatron und damit kostengünstig in der Modernisierung

Weitere Leistungsmerkmale:

- Leitungsüberwachung gemäß DIN EN 14637 (keine Leitungsüberwachung bei Ex-Anwendungen)
- Alarmspeicherung
- Individuelle Steuerungsmöglichkeiten durch zwei separate Alarmausgänge
- Kabeleinführungen oben, unten und hinten
- Leicht zugängliche Anschlussklemmen
- Einsetzbar in schwierigen Umgebungsbedingungen mit Feuchtigkeit, Staub, Wärme, Kälte und Temperaturen von -10 °C bis +50 °C
- Kurzschlussicher
- Kompatibel zu sämtlichen Vorgängerprodukten und bestehenden Leitungsnetzen



Die Montage muss im sicheren Bereich erfolgen!

Technische Daten

Nennspannung	230 V AC
Nennfrequenz	50/60 Hz
Leistungsaufnahme	13,8 VA
Ausgangsspannung	24 V DC
Ausgangsstrom	max. 400 mA
Alarmrelais	1 Wechsler, potentialfrei
Schaltleistung	max. 250 V AC / 5A max. 30 V DC / 3A max. 24 V DC / 5A
Betriebsumgebungstemperatur	-10 °C bis +50 °C
Lagertemperatur	-10 °C bis +60 °C
Schutzart bei Kabeleinführung	
Aufputz	IP 65
Unterputz	IP 30
Schutzklasse	»I«
Gehäuse	PC-ABS

Deutscher
Beruf
für
Bautechnik

DIBt

Z-6.5-1725

DIN

EN14637

VdS

G 213091

Technische Daten (Fortsetzung)

Farbe Gehäuse	weiß, RAL 9003
Gewicht	420 g
Lieferumfang	
1 × FSZ Basis	
1 × Verpackung	
1 × Montageanleitung	
1 × Montageset (siehe Seite 30)	
1 × Kabelverschraubungsset (siehe Seite 30)	
1 × Einschub für den integrierten Auslösetaster mit der Beschriftung »Tür schließen« und »Tor schließen«	
2 × Abschlussmodul AM 142	

Netz- und Auslösegerät

AG 02

5 400 081

135,00 €

Z-6.5-1725

 Z-6.5-1891

NAG 03

Netz- und Auslösegerät zur Spannungsversorgung von Rauchschaltanlagen. Das Gerät besitzt ein Schaltnetzteil mit hohem Wirkungsgrad und einer stabilisierten Nennspannung von 24 V DC. Es verfügt über eine spezielle Abschalttechnik um das Verkleben von Relaiskontakten im Kurzschlussfall zu verhindern. Zusätzlich ist ein Steckplatz zur Aufnahme der Zusatzplatine SAB 04 vorhanden.

- Anschlussklemmen für alle externen Geräte
- Klemmstützpunkt für RSBus



Maßzeichnung s. S. 74

Die Montage muss im sicheren Bereich erfolgen!

Technische Daten

Eingangsnennspannung	230 V AC
Leistungsaufnahme	46 VA
Ausgangsnennspannung	24 V DC
Ausgangsstrom	900 mA
Ausgangsleistung	21,6 W
Relaiskontakt	1 Wechsler, potentialfrei
Schaltspannung	250 V AC
Schaltstrom	5 A
Schaltspannung	30 V DC
Schaltstrom bei 30 V DC	3 A
Schaltstrom bei 24 V DC	5 A
zusätzlich 1 geschalteter Ausgang	24 V DC
Schutzart	IP 30
Schutzklasse	II
ÜeSpKat.	II
Verschmutzungsgrad	2(P2)
Betriebsumgebungstemperatur	+5 °C bis +40 °C
Kabeleinführungen	Durchmesser 12 mm
von oben	2 Stück
von unten	3 Stück
Gehäuse	Polycarbonat
Farbe	weiß, ähnlich RAL 9010
Montage	Wandmontage, Aufputz

6.3 Türhaftmagnete zum Einsatz in Ex-Bereichen

Türhaftmagnet

AG 02

6 500 139

440,00 €



Maßzeichnung s. S. 79

THM 445 Ex

Türhaftmagnet für Feststellanlagen an Abschlüssen in den Ex-Zonen 1 und 2. Mit Verpolschutz und Löschdiode. **Gemäß ATEX.** Passend zur Ankerplatte ASV 75. Darf nicht an Drehflügeltüren verwendet werden.



Z-6.5-1725
Z-6.5-1871
Z-6.5-1891



II 2G EEx m II T6

Technische Daten

Betriebsspannung	24 V DC
Stromaufnahme	125 mA
Haftkraft	1.568 N
Leistung	3 W
Schutzart Gerät	IP 65
Schutzart Anschluss	IP 00
EN nach Cenelec	EN 50 014/EN 50 028
Prüfschein/PTB-Nr.	Ex-96.D.2188X
Betriebsumgebungstemperatur	-20 °C bis +40 °C
Montage	Wandmontage
Kabellänge	3,00 m
Magnetdurchmesser	70 mm

Türhaftmagnet

AG 02

6 500 131

152,50 €



Maßzeichnung s. S. 78

THM 442

Türhaftmagnet für Feststellanlagen an Abschlüssen in Feuchträumen und in der Ex-Zone 2. Mit Verpolschutz und Löschdiode. Passend zur Ankerplatte ASV 65. **Gemäß ATEX.**



Z-6.5-1725
Z-6.5-1871
Z-6.5-1891



II 3G Ex nC II T6 X

Technische Daten

Betriebsspannung	24 V DC
Stromaufnahme	63 mA
Haftkraft	700 N
Leistung	1,5 W
Schutzart	IP 65
Betriebsumgebungstemperatur	0 °C bis +50 °C
Farbe	schwarz
Montage	Wandmontage
Magnetdurchmesser	63 mm
Leistungserklärung	CPR-31-13-503-de-en



Bei den Türhaftmagneten zum Einsatz in Ex-Bereichen dürfen nur die »Ankerplatten für Türhaftmagnete im Ex-Bereich« auf Seite 66 verwendet werden, da sonst eine einwandfreie Funktion nicht gewährleistet ist. Eine tabellarische Übersicht mit den möglichen Kombinationen von Türhaftmagneten und Ankerplatten zum Einsatz im Ex-Bereich finden Sie auf Seite 67.

Türhaftmagnet

AG 02

6 500 132

170,00 €

1

Z-6.5-1725
Z-6.5-1871
Z-6.5-1891

II 3G Ex nC II T6 X

THM 443

Türhaftmagnet für Feststellanlagen an Abschlüssen in Feuchträumen und in der Ex-Zone 2. Mit Verpolschutz und Löschiode. Passend zur Ankerplatte ASV 75. **Gemäß ATEX.**

Technische Daten

Betriebsspannung	24 V DC
Stromaufnahme	63 mA
Haftkraft	1.372 N
Leistung	1,5 W
Schutzart	IP 65
Betriebsumgebungstemperatur	0 °C bis +50 °C
Farbe	schwarz
Montage	Wandmontage
Magnetdurchmesser	70 mm
Leistungserklärung	CPR-31-13-501-de-en



Maßzeichnung s. S. 79

2

Türhaftmagnet

AG 02

6 500 133

196,50 €

3

Z-6.5-1725
Z-6.5-1871
Z-6.5-1891

II 3G Ex nC II T6 X

THM 444

Türhaftmagnet für Feststellanlagen an Abschlüssen zum Außenbereich, zur Montage im Außenbereich oder in der Ex-Zone 2. Mit Verpolschutz und Löschiode. Passend zur Ankerplatte AFV 75. **Gemäß ATEX.**

Darf nicht an Drehflügeltüren verwendet werden.

Technische Daten

Betriebsspannung	24 V DC
Stromaufnahme	330 mA
Haftkraft	1.800 N
Leistung	7,8 W
Schutzart	IP 65
Betriebsumgebungstemperatur	-25 °C bis +50 °C
Farbe	schwarz
Montage	Wandmontage
Magnetdurchmesser	70 mm



Maßzeichnung s. S. 79

4



Bei den Türhaftmagneten zum Einsatz in Ex-Bereichen dürfen nur die »Ankerplatten für Türhaftmagnete im Ex-Bereich« auf Seite 66 verwendet werden, da sonst eine einwandfreie Funktion nicht gewährleistet ist. Eine tabellarische Übersicht mit den möglichen Kombinationen von Türhaftmagneten und Ankerplatten zum Einsatz im Ex-Bereich finden Sie auf Seite 67.

5

6

6.4 Ankerplatten für Türhaftmagnete im Ex-Bereich

Ankerplatte (Standard)

AG 02

6 500 136

24,00 €



ASV 65

Ankerplatte in vernickelter Ausführung, passend für THM 442 und 446.

Technische Daten

Schwenkbereich	5°
Durchmesser	65 mm

Maßzeichnung s. S. 76

Variante

ASV 75

Wie ASV 65, jedoch Ø 75 mm.
Passend für THM 443, 445 Ex und 447.



Maßzeichnung
s. S. 69

AG 02

6 500 137

25,50 €

Flexible Winkelankerplatte

AG 02

6 500 138

38,00 €



AFV 75

Ankerplatte in vernickelter Ausführung für extreme Einstellung, passend für THM 442, 443, 444, 445 Ex, 446 und 447.

Technische Daten

Schwenkbereich	2 × 60°
Durchmesser	75 mm

Maßzeichnung s. S. 77

Teleskopankerplatte

AG 02

6 500 140

98,00 €



ATV 75

Teleskopankerplatte in vernickelter Ausführung mit Schockabsorber, passend für THM 442, 443, 444, 445 Ex, 446 und 447.

Technische Daten

Schwenkbereich	5°
Durchmesser	75 mm
Material	Stahl, chemisch vernickelt

Maßzeichnung s. S. 78

Ex-Anschlussdose für Ex-Magnete

AG 02

6 900 360

102,50 €



Anschlussdose mit dreipoliger Klemmleiste

Zur Installation in den Ex-Zonen 1 und 2 sowie im sicheren Bereich.

Gemäß ATEX.

Zuordnung Türhaftmagnet – Anker

	ASV 65	ASV 75	AFV 75	ATV 75
THM 442	●		▲	▲
THM 443		●	▲	▲
THM 444			●	▲
THM 445 Ex		●	▲	▲

● Standardanker ▲ Alternativanker zum jeweiligen Türhaftmagneten

6.5 Handauslösetaster zur manuellen Auslösung von Feststellanlagen in Ex-Bereichen

Drucktaster

AG 02

6 500 141

155,50 €



EEx edm IIC T6

422 Ex

Handauslösetaster zur Montage in den Ex-Zonen 1 und 2, zum manuellen Auslösen von Feststellvorrichtungen gemäß den Vorgaben des DIBt und ATEX.

Technische Daten

Kontaktart	1 Öffner/1 Schließer
Schaltspannung	24 V DC
Schaltstrom	1 A
Schutzart	IP 66/IP 67
Prüfschein/PTB-Nr.	EX-97.D.3127
Betriebsumgebungstemperatur	-20 °C bis +40 °C
Kabeleinführung	M 20 × 1,5
Montage	Aufputz
Beschriftung	Tür schließen



Maßzeichnung s. S. 82

6.6 Gaswarnanlagen

Gasmesscomputer

AG 02

6 900 333

1.065,00 €



Maßzeichnung s. S. 82

GMC 8022 H

Gasmesscomputer mit 2 Messkanälen zum Anschluss von zwei Messfühlern vom Typ HC 100 MH. Mit Konzentrationsanzeige, zwei Alarmstufen, Hupenausgang und potentialfreien Relaisausgängen. Eingabe von zwei Grenzwertstufen (UEG) (Alarm 1 und Alarm 2).

Gemäß ATEX.



Die Montage muss im sicheren Bereich erfolgen!

Technische Daten

Betriebsspannung	230 V AC oder 24 V DC
Stromaufnahme	max. 110 mA
Leistungsaufnahme	20 VA /14 W
Eingangssignal	4 bis 20 mA
Schaltspannung	max. 30 V DC
Schaltstrom	max. 2 A
Schaltspannung	max. 230 V AC
Schaltstrom	max. 2 A
Betriebsumgebungstemperatur	0 °C bis +55 °C
Schutzart	IP 54
Montage	Wandmontage/Normfeldeinbau
Gewicht	4,26 kg

Messfühler Exmess

AG 02

6 900 329

985,00 €



EEx s IIC T6

HC 100 MH

Messfühler zum Erfassen explosionsfähiger Gase und Dämpfe in Räumen der Ex-Zonen 1 und 2. Einmann-Kalibrierung.

Gemäß ATEX.



Bitte geben Sie uns bei der Bestellung immer die Stoffliste aus der jeweiligen Ex-Schutzdokumentation bekannt. Unsere Sensoren werden für Sie vorkalibriert.

Da es sich bei dem Produkt um eine Sonderanfertigung handelt ist der Umtausch ausgeschlossen.



Maßzeichnung s. S. 83

Liefertermin
auf Anfrage

Technische Daten

Messprinzip	Wärmetönung
Betriebsspannung	18 bis 32 V DC
Stromaufnahme	max. 100 mA
Ausgangssignal	4 bis 20 mA
Ansprechzeit	9 bis 17 s
Strömungsgeschwindigkeit	max. 15 m/s
Leitungslänge Fühler – Gasmesscomputer	max. 1.000 m
Betriebsumgebungstemperatur	-20 °C bis +55 °C
Schutzart	IP 54
Montage	Wandmontage

6.7 Inbetriebnahme von Feststellanlagen in explosionsgefährdeten Bereichen

Grundlage für alle unsere Dienstleistungen ist, dass die Arbeiten unterbrechungsfrei und in einem Durchgang während unserer Geschäftszeiten durchgeführt werden können. Die Montageflächen müssen frei zugänglich sein. Eventuell benötigte Leitern und Gerüste sind bauseits zu stellen.

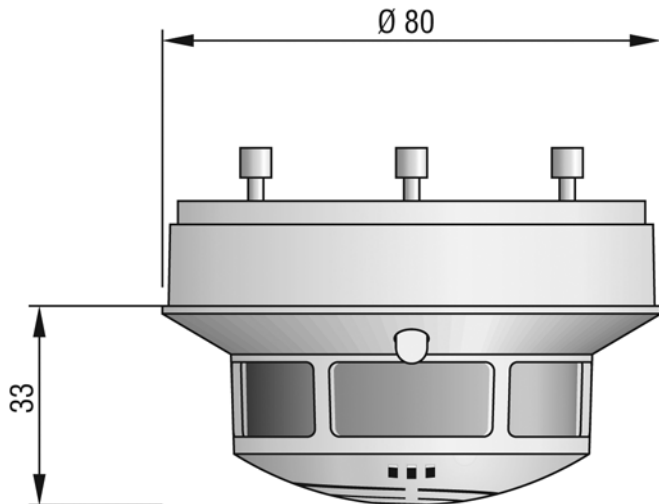
Das Leitungsnetz ist nicht Bestandteil unseres Angebots und ist bauseits nach unseren Vorgaben zu erstellen. Zum Zeitpunkt unserer Inbetriebnahme müssen sämtliche baulichen Vorleistungen abgeschlossen sein. Ferner muss die bauseitige Spannungsversorgung vorhanden sein.

Pauschal werden 685,00 Euro abgerechnet, für jede weitere Tür 179,00 Euro, maximal drei Türen pro Tag.

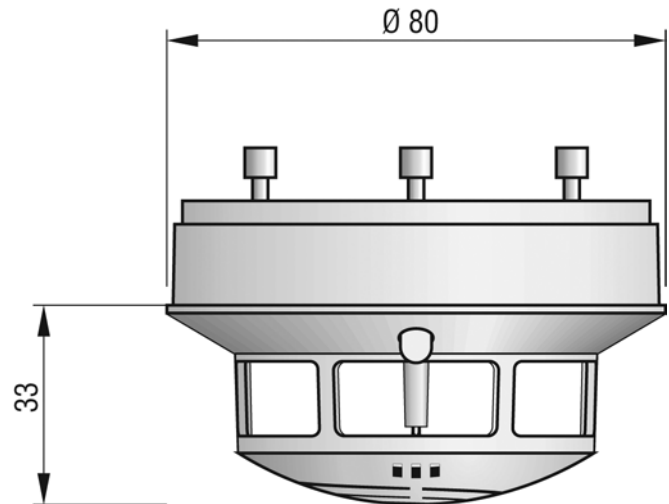
Termine vereinbaren Sie bitte mit Herrn Clemens Zierlewagen (Tel. 07634 500-146) oder Herrn Ulrich Wagner (Tel. 07634 500-147).

Maßzeichnungen

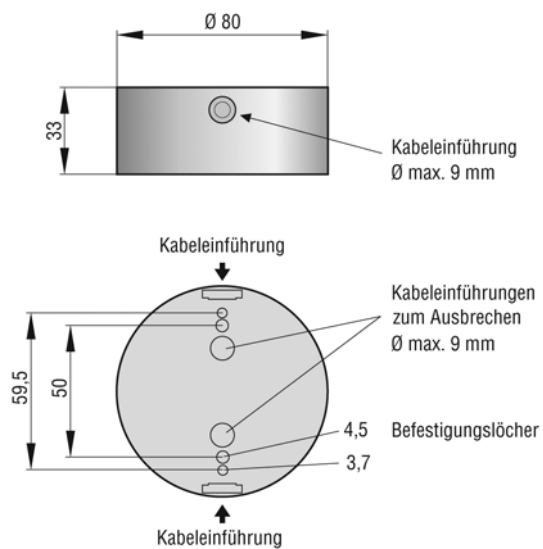
Optischer Rauchschalter ORS 142



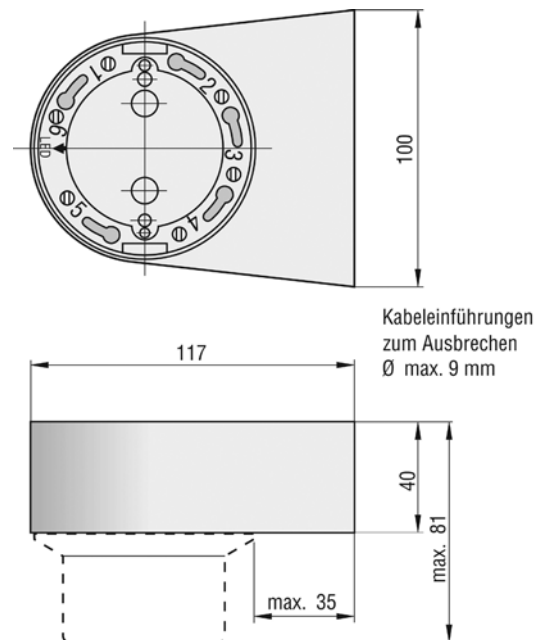
Thermoschalter TDS 247



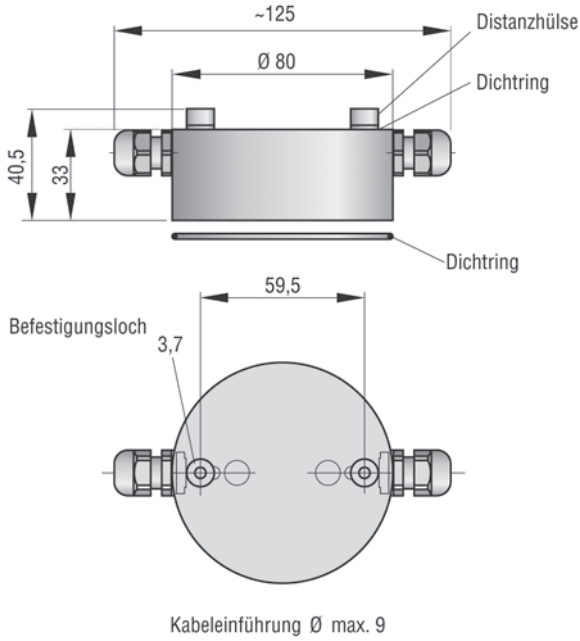
Montagesockel, Aufputz 143 A



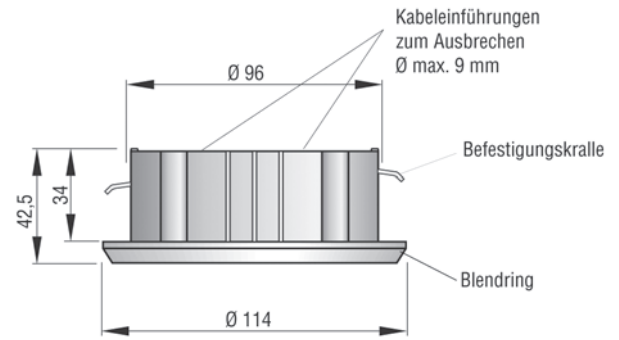
Montagesockel, Wandmontage 143 W



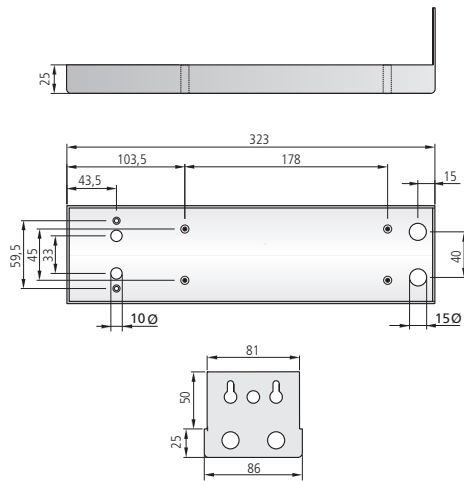
Montagesockel Aufputz 143 AF



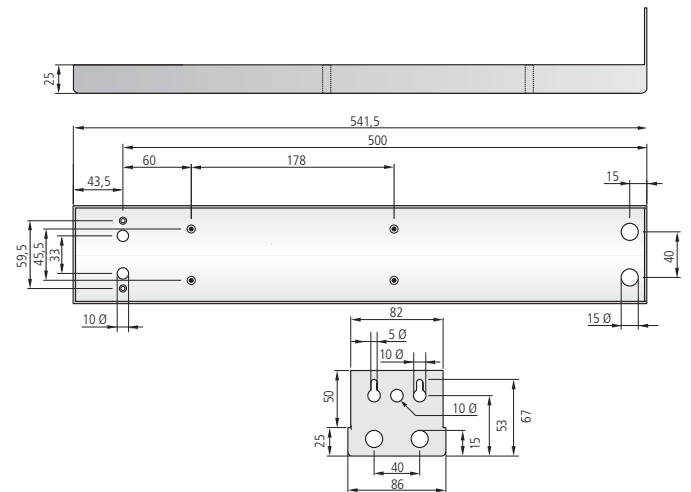
Montagesockel, Hohldecken 143 UH



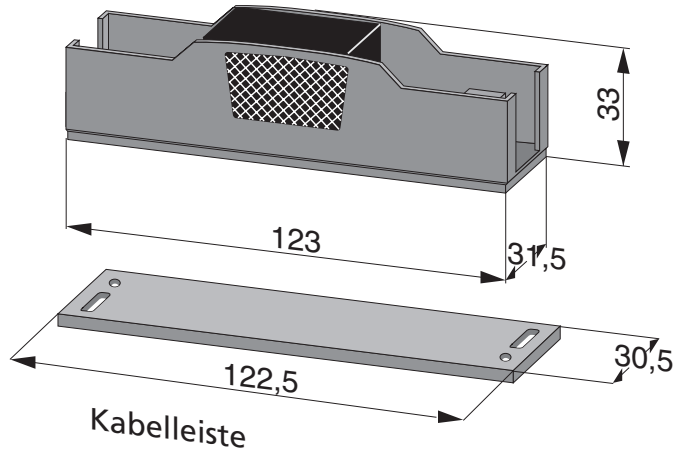
Konsole K 143-S



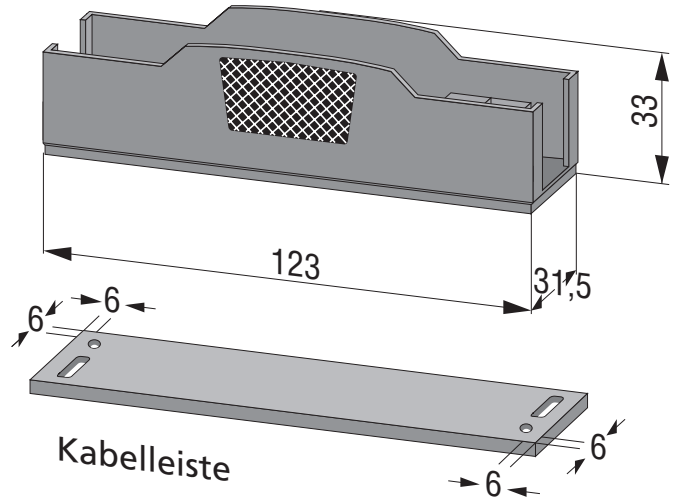
Konsole K 143-K



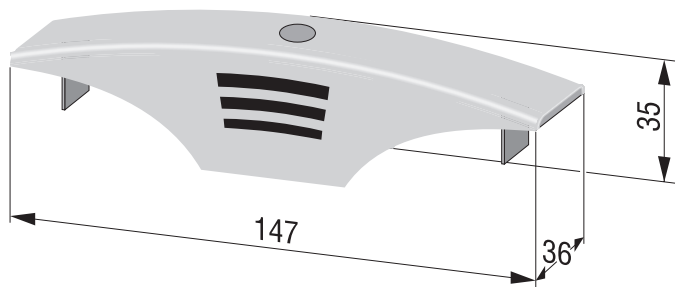
Optischer Rauchschalter ORS 142 W



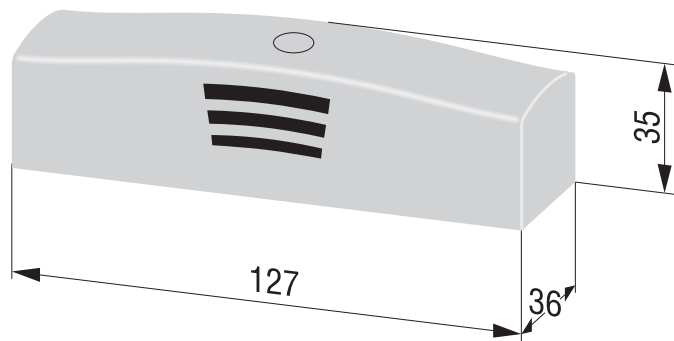
Netz- und Auslösegerät NAG 02



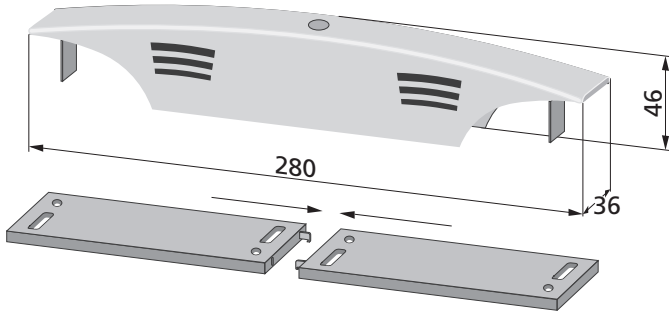
Oberteil, Design-Ausführung RNO 01



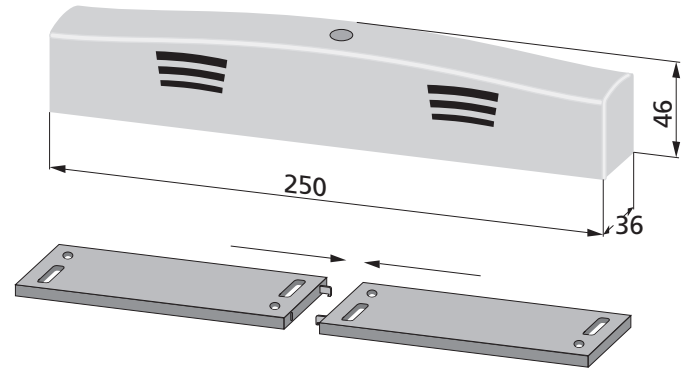
Oberteil, Standard-Ausführung RNO 02



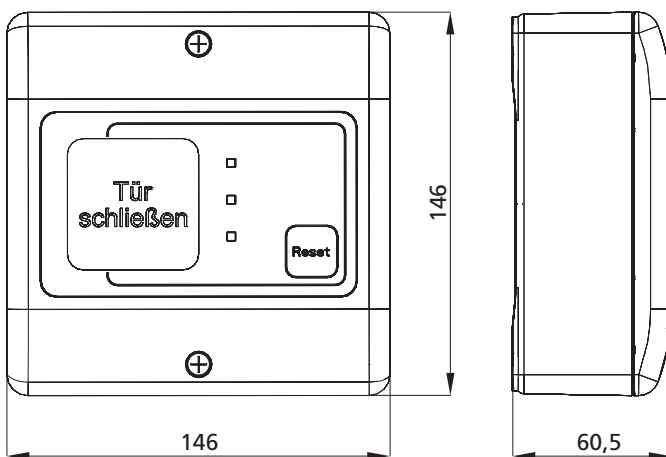
RSZ-Oberteil, Design-Ausführung RZO 01



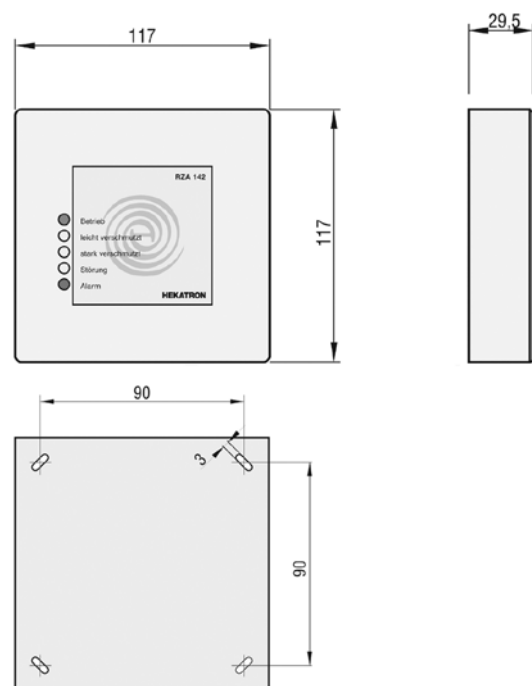
RSZ-Oberteil, Standard-Ausführung RZO 02



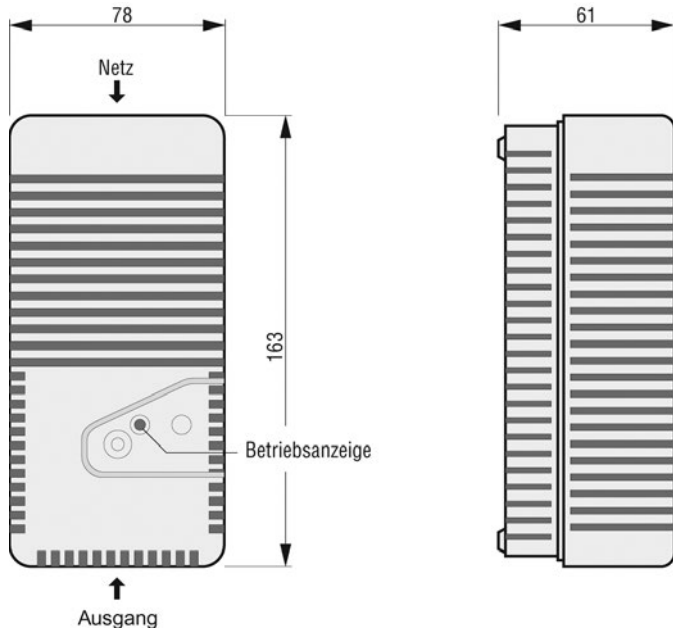
Feststellanlagen-Zentrale FSZ Basis



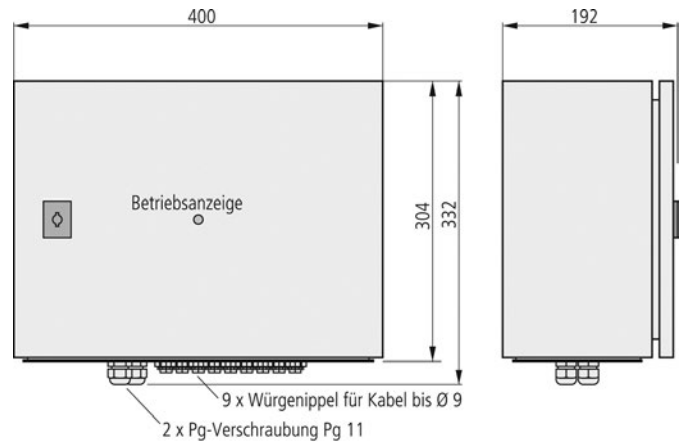
Rauchschalter-Zustands-Anzeige RZA 142 AP



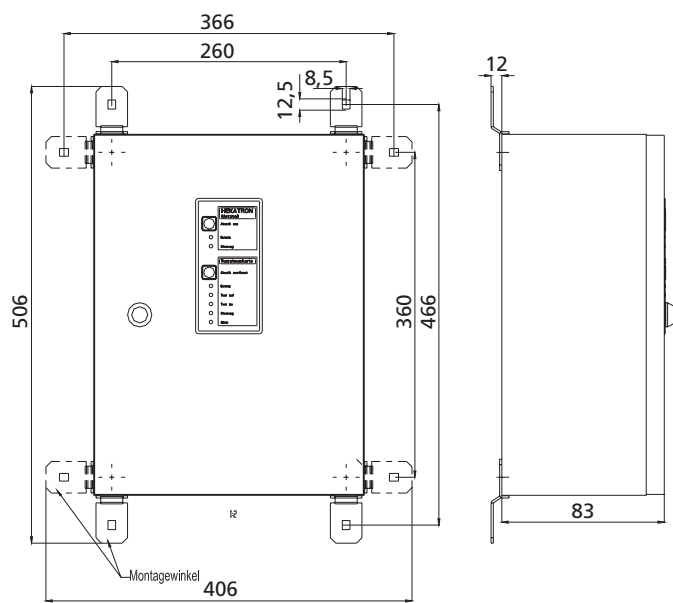
Netzgerät NAG 03 / FAD 01



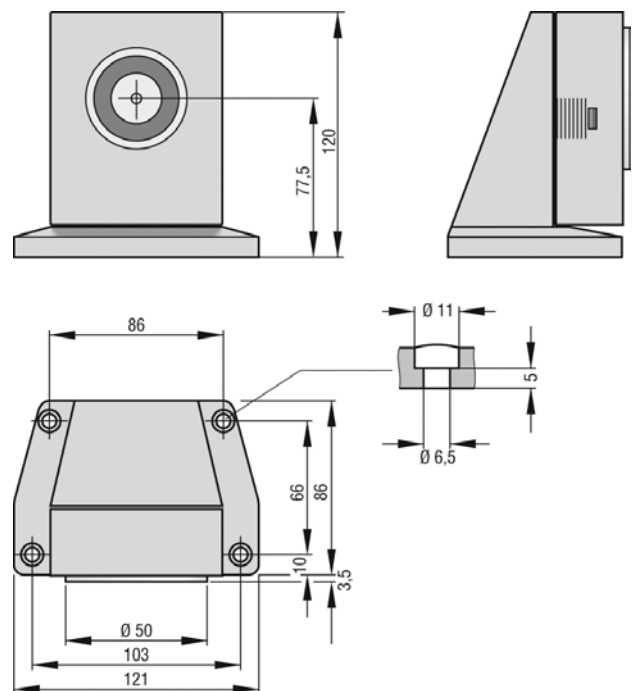
Netz- und Auslösegerät NAG 04



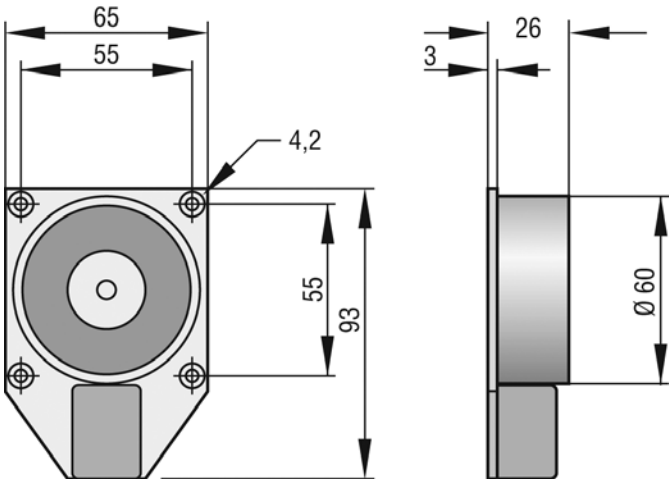
Netzgerät SVG 522



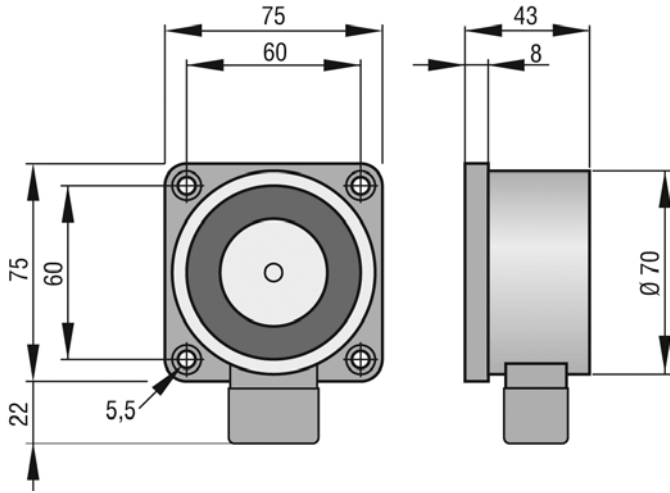
Türhaftmagnet THM 413



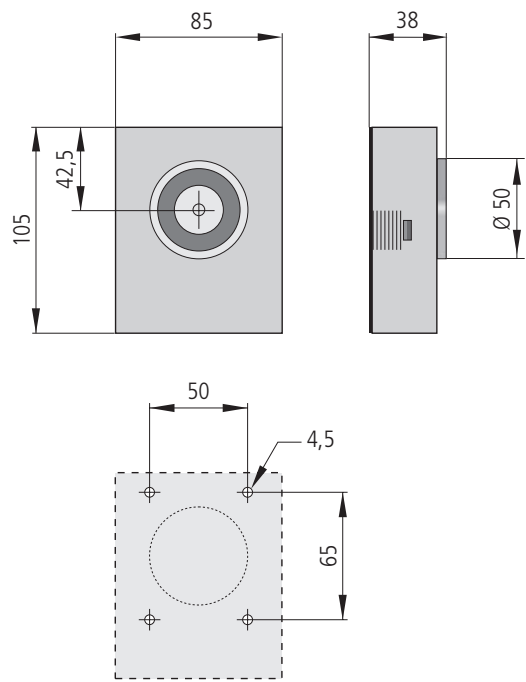
Türhaftmagnet THM 425



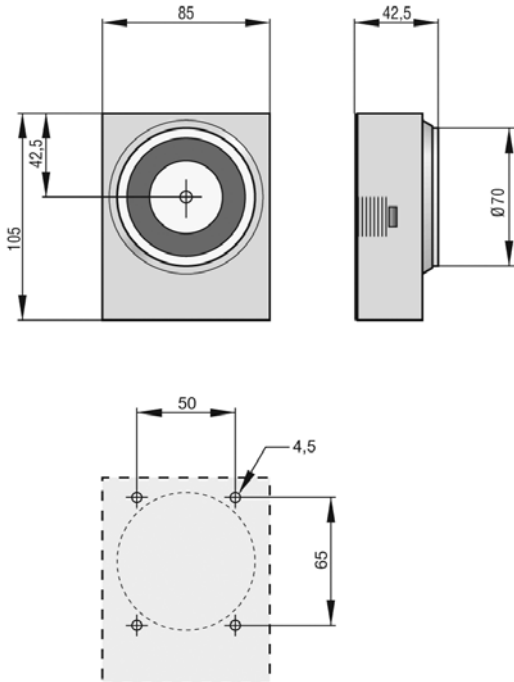
Türhaftmagnet THM 425-1



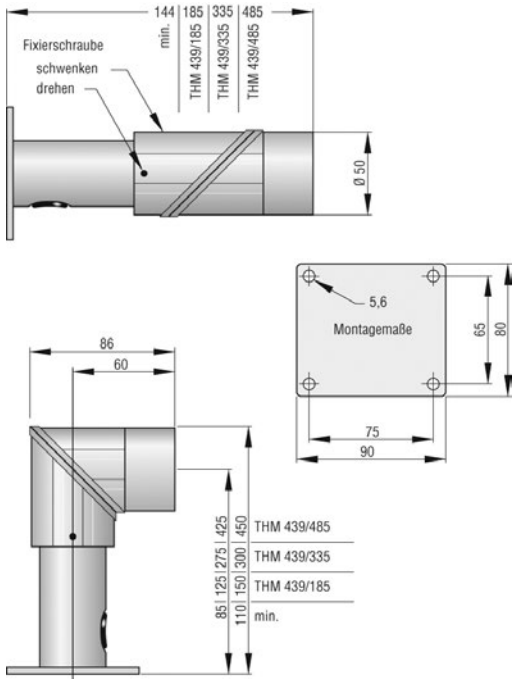
Türhaftmagnet THM 433



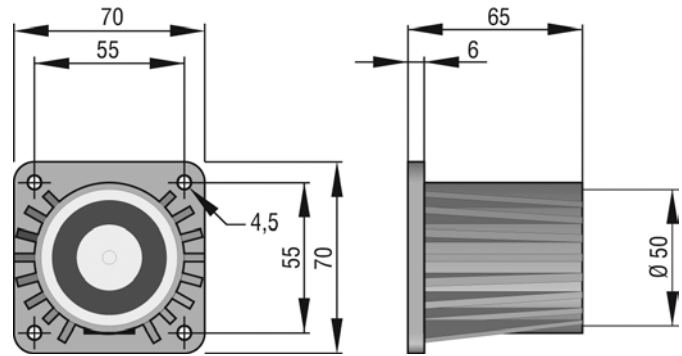
Türhaftmagnet THM 433-1



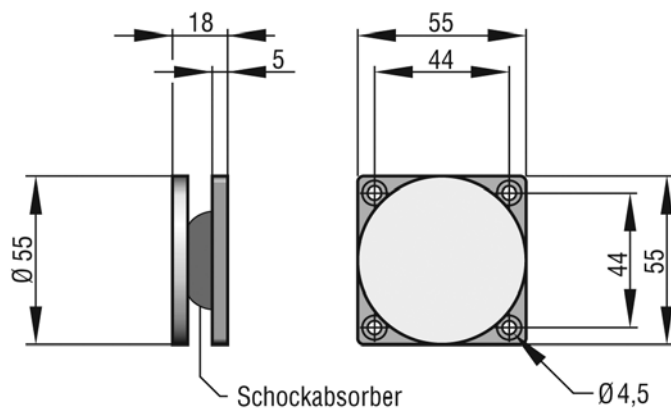
Türhaftmagnet THM 439/...



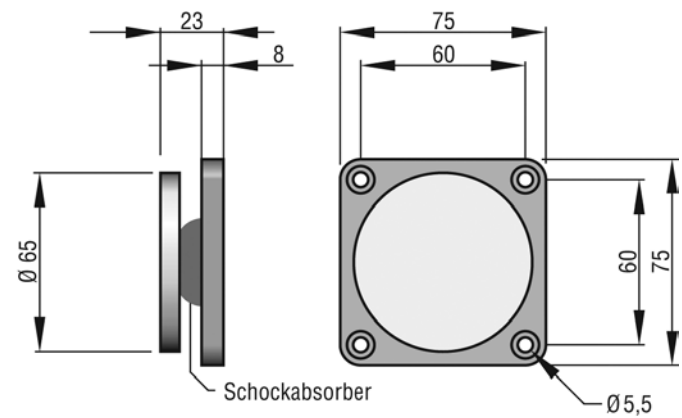
Türhaftmagnet THM 440



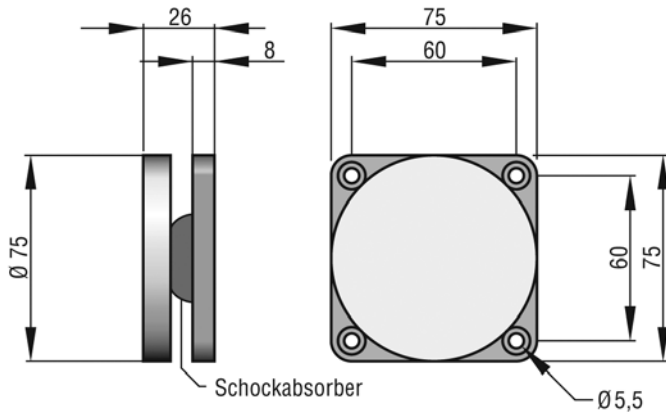
Ankerplatte ASS 55 / ASV 55



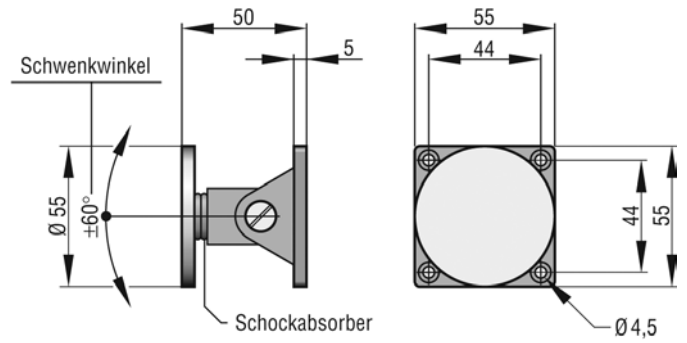
Ankerplatte ASS 65 / ASV 65



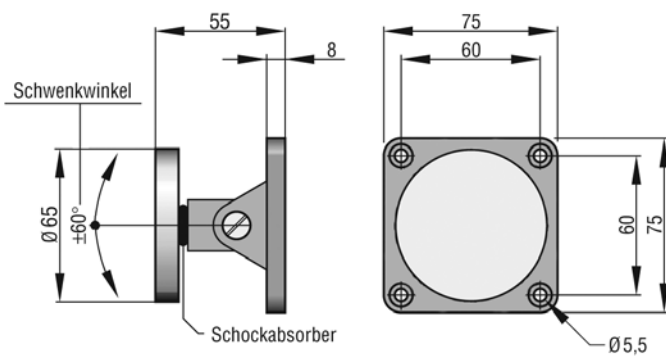
Ankerplatte ASS 75 / ASV 75



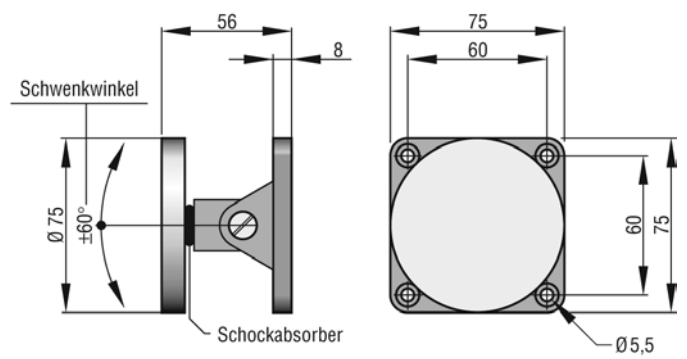
Ankerplatte AFS 55 / AFV 55



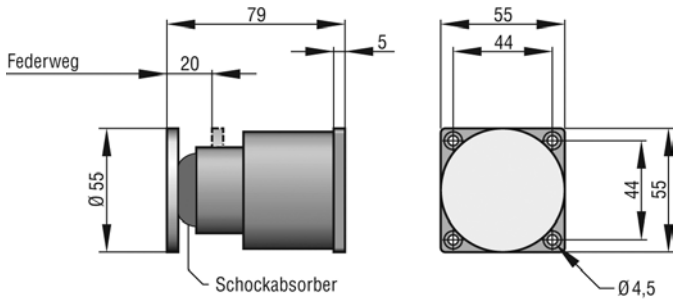
Ankerplatte AFS 65



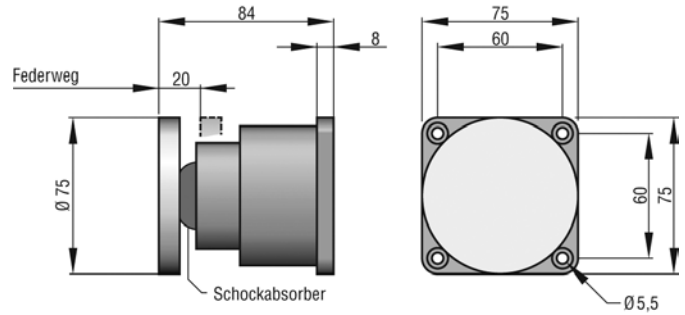
Ankerplatte AFS 75 / AFV 75



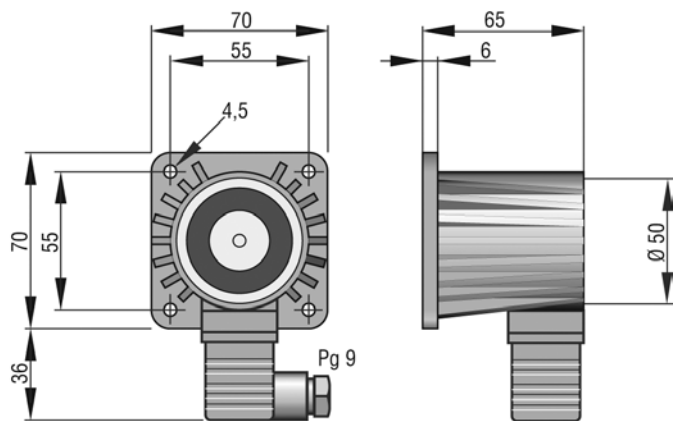
Ankerplatte ATS 55



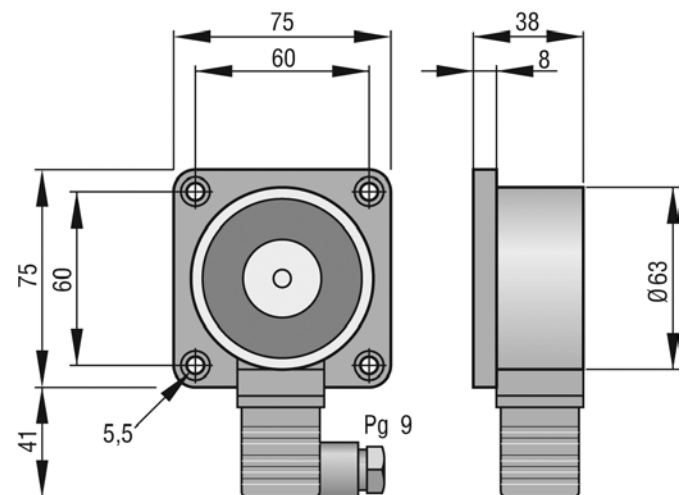
Ankerplatte ATS 75 / ATV 75



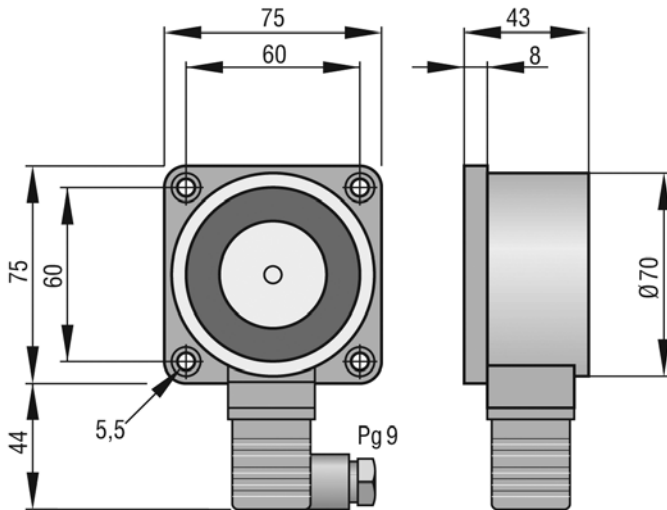
Türhaftmagnet THM 441



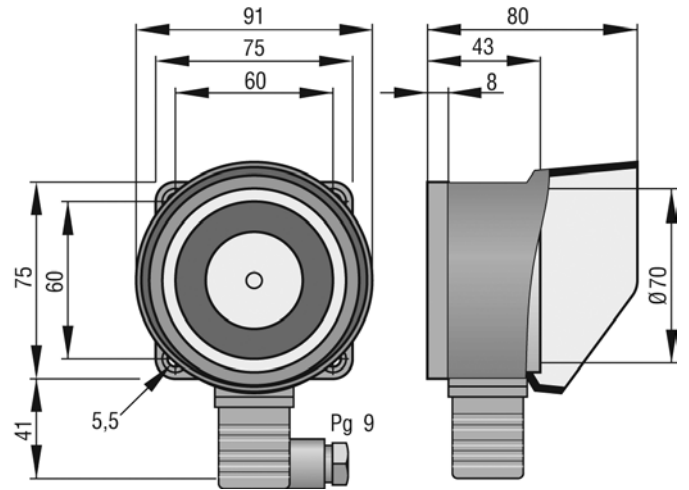
Türhaftmagnet THM 442 / THM 446



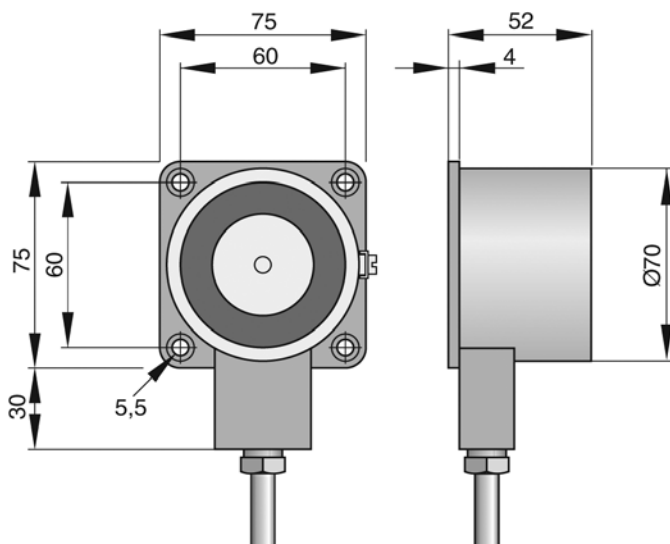
Türhaftmagnet THM 443 / THM 447



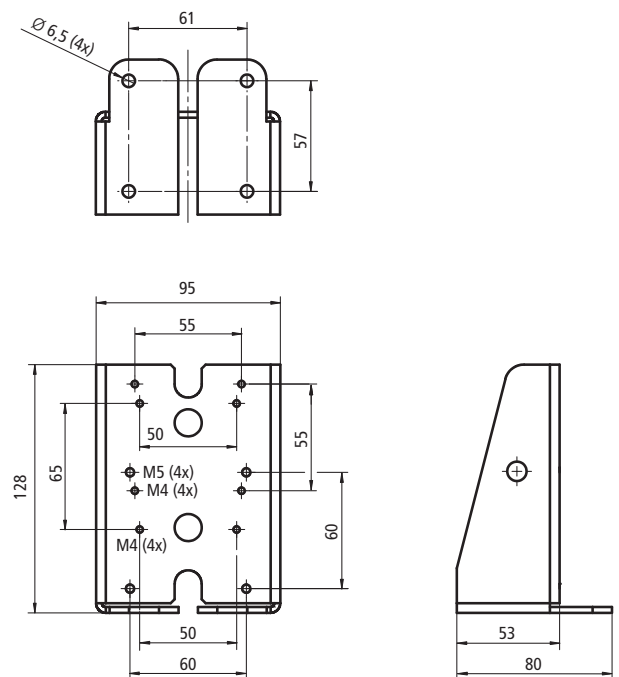
Türhaftmagnet THM 444



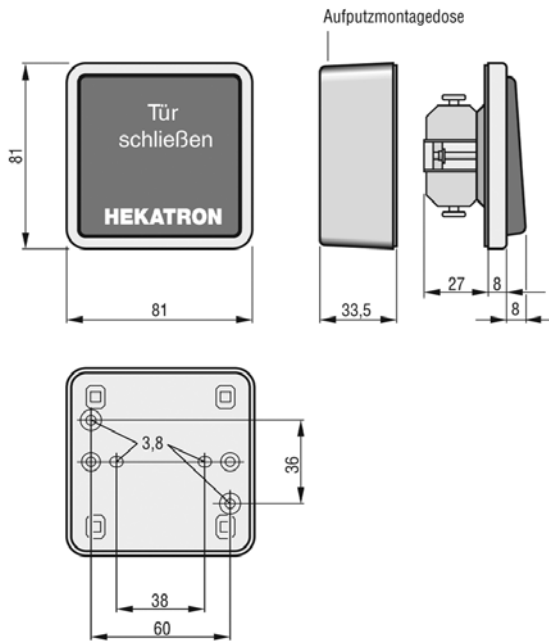
Türhaftmagnet THM 445 Ex



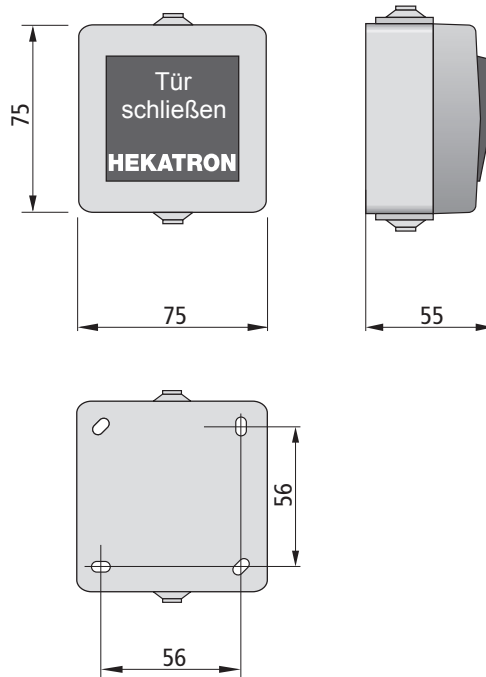
Konsole für Türhaftmagnete K THM-01



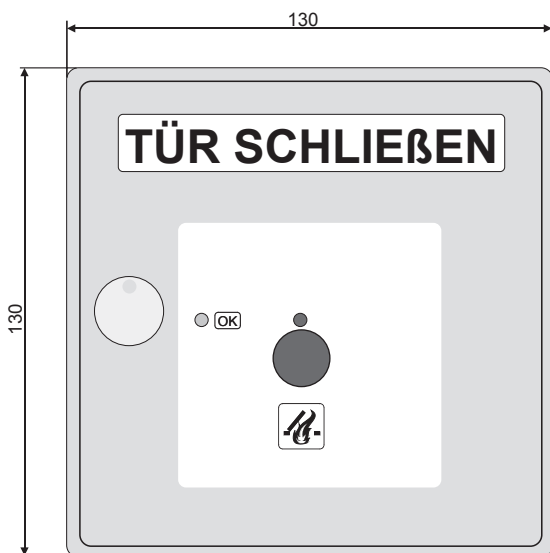
Handauslösetaster HAT 02 / ... GB / ... FR



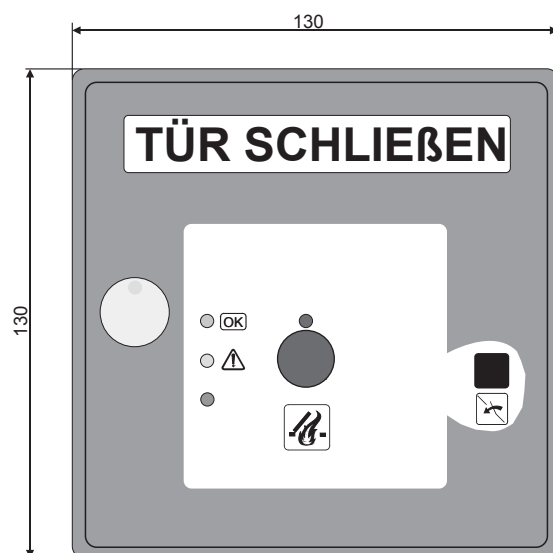
Handauslösetaster HAT 03 / HAT 03 Förderanl.



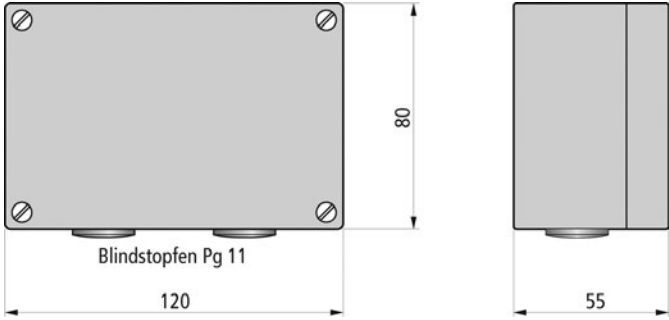
Druckknopftaster DKT 01



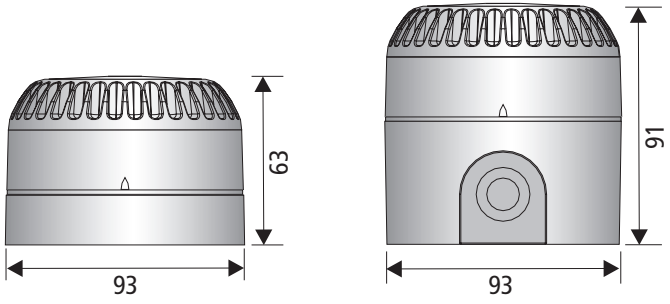
Druckknopftaster DKT 02



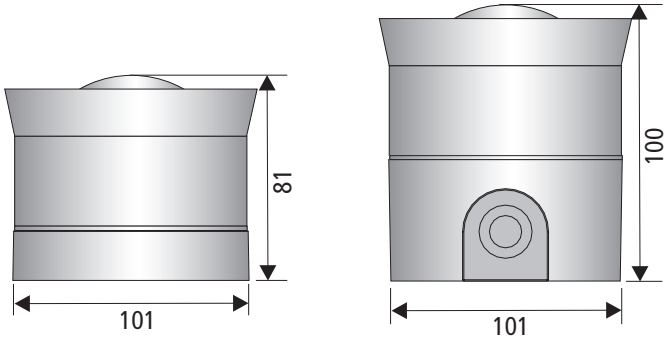
Relaiskasten 424



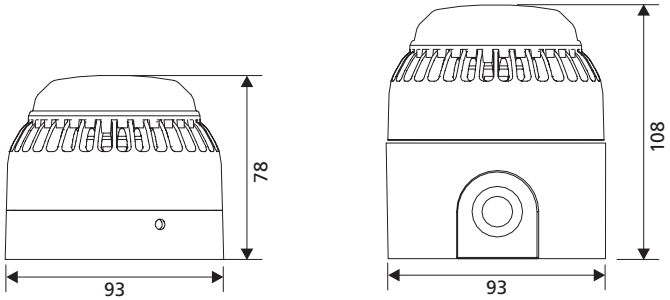
Optischer Signalgeber Solex



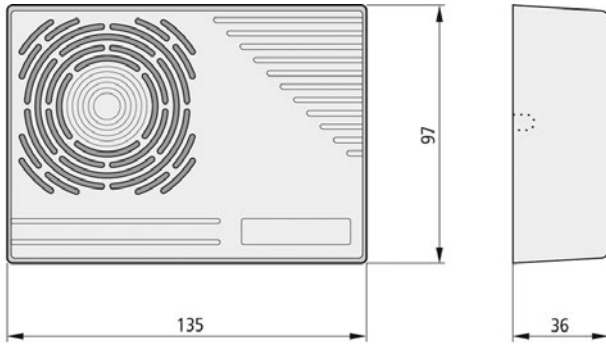
Akustischer Signalgeber BSE 128



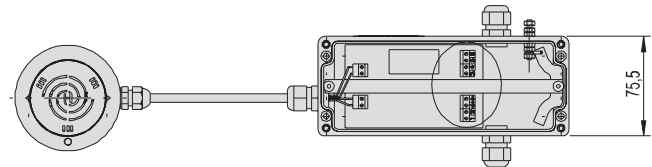
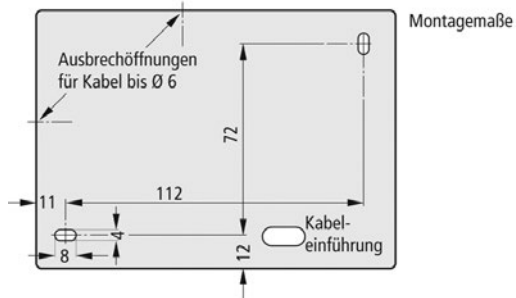
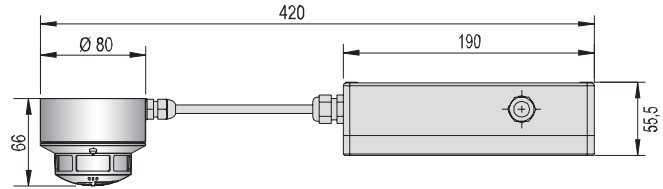
Akustischer und optischer Signalgeber ROLP



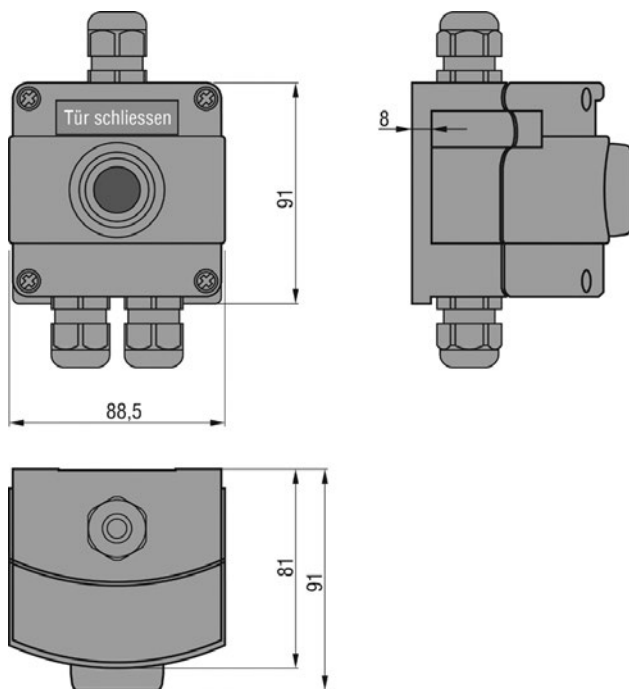
Elektrische Sirene SP 205



Rauchschalter ORS 142 Ex

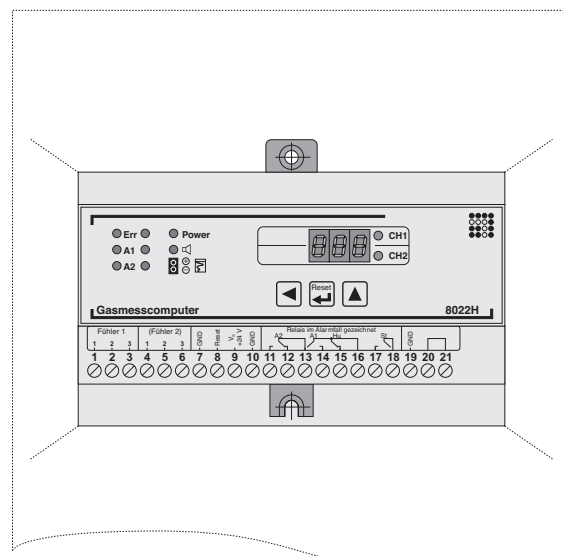


Drucktaster 422 Ex

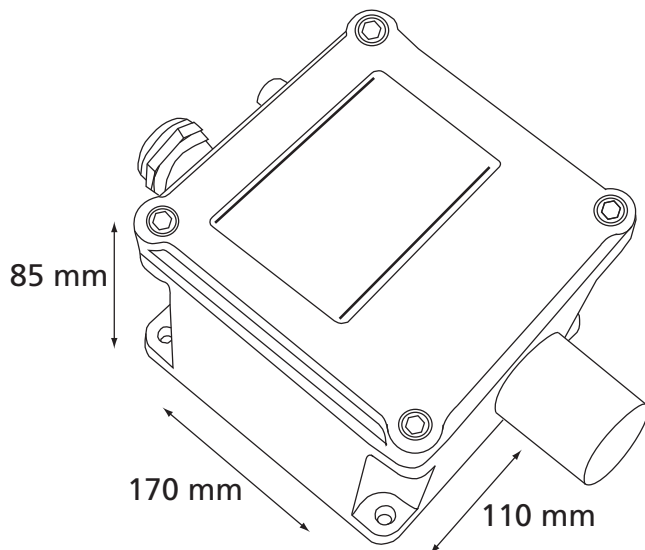


Gasmesscomputer GMC 8022 H

Wird in Wandgehäuse geliefert
Gehäusemaße (H x B x T): 450 x 315 x 155 mm



Messfühler Exmess HC 100 MH



Feststellanlagen-Abnahmeseminar

Theorie

zur Abnahme und Instandhaltung von Feststellanlagen (gem. DIBt und DIN 14677)



Seminarort	Regional
Dauer	1 Tag
Kosten	295,00 € zzgl. MwSt
Seminar	FSA 1
Als Firmenseminar	
Dauer	1 Tag
Kosten	795,00 € zzgl. MwSt Zu Firmenseminaren beraten wir Sie gerne persönlich.

Zielgruppe

Mitarbeiter aus Ingenieurbüros, Behörden, Versicherungen und Firmen, die Feststellanlagen an Feuerschutzabschlüssen planen, vertreiben, installieren, betreiben und instand halten.

Voraussetzungen gemäß DIN 14677

Geselle, Facharbeiter oder 3 Jahre Berufserfahrung im Bereich Elektrotechnik oder Tür- und Torbau.

Lernziel

Die Teilnehmer kennen die Funktion einer Feststellanlage. Sie sind in der Lage, die Komponenten des Hauses Hekatron entsprechend den Vorschriften und Richtlinien zu planen, zu errichten, zu betreiben und abzunehmen. Zusätzlich wird die Instandhaltung und Wartung für Feststellanlagen nach DIN 14677 geschult. Die Abnahmeberechtigung gilt nicht für Ex-Feststellanlagen.

Seminarinhalt

- Elemente eines Feuerschutzabschlusses
- Funktionsprinzipien/Branderkennung – Rechtliche und normative Grundlagen
- Anforderungen gemäß DIBt Richtlinien und Zulassungen (Deutsches Institut für Bautechnik)
- Instandhaltungsnorm DIN 14677
- Montage – Betrieb – Wartung
- abschließend Abnahmeprüfung

Prüfung

Die bestandene Prüfung berechtigt für fünf Jahre zur Abnahme und Instandhaltung von Hekatron Feststellanlagen nach der DIBt Zulassung sowie zur Wartung und Instandhaltung von Feststellanlagen nach DIN 14677 und wird mit einem entsprechenden Zertifikat dokumentiert. Die Teilnahme an der Prüfung ist freiwillig, jedoch Voraussetzung zur Erlangung des Zertifikats.

Feststellanlagen-Abnahmeseminar

Theorie und Praxis

zur Abnahme und Instandhaltung von Feststellanlagen (gem. DIBt und DIN 14677)



Seminarort	Regional
Dauer	2 Tage
Kosten	515,00 € zzgl. MwSt
Seminar	FSA 2

Zielgruppe

Mitarbeiter aus Ingenieurbüros, Behörden, Versicherungen und Firmen, die Feststellanlagen an Feuerschutzabschlüssen planen, vertreiben, installieren, betreiben und instand halten.

Voraussetzungen gemäß DIN 14677

Geselle, Facharbeiter oder 3 Jahre Berufserfahrung im Bereich Elektrotechnik oder Tür- und Torbau.

Seminarinhalt

Tag 1: Theorie

- Elemente eines Feuerschutzabschlusses
- Funktionsprinzipien/Branderkennung – Rechtliche und normative Grundlagen
- Anforderungen gemäß DIBt Richtlinien und Zulassungen (Deutsches Institut für Bautechnik)
- Instandhaltungsnorm DIN 14677
- Montage – Betrieb – Wartung
- abschließend Abnahmeprüfung

Tag 2: Praxis

Der Teilnehmer wird durch praktische Tätigkeiten an Feststellanlagen geschult und erhält somit die Fähigkeit zum professionellen Umgang mit Hekatron Feststellanlagen.

- Projektierung, Aufbau und Inbetriebnahme einer Feststellanlage
- Der Teilnehmer montiert und verkabelt selbst
- Der Teilnehmer programmiert und sucht Störungen an funktionstüchtigen Feststellanlagen
- Anwendungsbeispiele
- Tipps und Tricks

Prüfung

Die bestandene Prüfung berechtigt für fünf Jahre zur Abnahme und Instandhaltung von Hekatron Feststellanlagen nach der DIBt Zulassung sowie zur Wartung und Instandhaltung von Feststellanlagen nach DIN 14677 und wird mit einem entsprechenden Zertifikat dokumentiert. Die Teilnahme an der Prüfung ist freiwillig, jedoch Voraussetzung zur Erlangung des Zertifikats.

Verlängerung der Abnahmeberechtigung

Zur Verlängerung der Hekatron-Abnahmeberechtigung und der Instandhaltungsberechtigung von Feststellanlagen (gemäß DIBt und DIN 14677) um weitere fünf Jahre, besuchen Sie bitte das Feststellanlage Abnahmeseminar FSA 1 oder FSA 2.

Feststellanlagen-Abnahmeseminar in Ex-Bereichen

zur Abnahme und Instandhaltung von Feststellanlagen in Ex-Bereichen



Seminarort	Sulzburg
Dauer	2 Tage
Kosten	850,00 € zzgl. MwSt
Seminar	FSA 3

Zielgruppe

Mitarbeiter aus Ingenieurbüros, Behörden, Versicherungen und Firmen, die Feststellanlagen an Feuerschutzabschlüssen planen, vertreiben, installieren, betreiben und instand halten.

Voraussetzungen

Erfolgreiche Teilnahme am Seminar FSA 1 oder FSA 2. Die dort erworbene Abnahmeberechtigung muss noch für mindestens 1 Jahr gültig sein.

Lernziel

Die Teilnehmer kennen die Funktion einer Feststellanlage und sind vertraut mit der Anwendung in explosionsgefährdeten Bereichen.

Sie sind in der Lage, die Komponenten des Hauses Hekatron entsprechend den Vorschriften und Richtlinien zu planen, zu errichten, zu betreiben und abzunehmen. Zusätzlich wird die Instandhaltung und Wartung für Feststellanlagen nach DIN 14677 und der Gaswarntechnik geschult.

Die Schulung berechtigt den Teilnehmer zur Erstabnahme und Wartung an Feststellanlagen in explosionsgefährdeten Bereichen.

Anmeldung via Internet

Sie finden uns im Internet unter: **www.hekatron.de/seminare**

Ausgebuchte Termine sowie Zusatzangebote werden Ihnen dort tagesaktuell mitgeteilt.

Nach wenigen Mausklicks sind Sie auf der Anmeldeseite für das jeweilige Seminar und können direkt Ihre Teilnahme buchen.

The screenshot shows a web browser window with the URL <http://www.hekatron.de/seminare/anmeldung/>. The page features the HEKATRON logo and navigation menu. The main content area is titled 'Anmeldung' and contains a registration form with the following fields:

- Thema*:** A dropdown menu with the placeholder text 'Bitte wählen...'
- Termin*:** A dropdown menu with the placeholder text 'Bitte wählen Sie erst ein Seminarthema aus.'
- Ausweichtermin*:** A dropdown menu with the placeholder text 'Bitte wählen Sie erst ein Seminarthema aus.'

Below the form, there is a footer with contact information: **Hekatron Vertriebs GmbH**, Brühlmatten 9, 79295 Sulzburg, Tel. 07634 500-0, Fax 07634 6419, E-Mail info@hekatron.de, AGB.

Normen und Richtlinien

Abnahmeprüfung

Nach dem betriebsfertigen Einbau einer Feststellanlage am Anwendungsort sind deren einwandfreie Funktion und vorschriftsmäßige Installation – einschließlich ggf. angeordneter Sicherheitseinrichtungen der Schließbereichsüberwachung – durch eine Abnahmeprüfung festzustellen. Auf diese Prüfung ist vom Antragsteller dieser allgemeinen bauaufsichtlichen Zulassung hinzuweisen. Sie ist vom Betreiber zu veranlassen.

Die Abnahmeprüfung für Feststellanlagen an Abschlüssen darf nur von Fachkräften des Antragstellers dieser allgemeinen bauaufsichtlichen Zulassung oder von ihm autorisierten Fachkräften oder von Fachkräften einer vom DIBt im Zulassungsverfahren benannten Prüfstelle durchgeführt werden.

Die Abnahmeprüfung für Feststellanlagen an Feuerschutzvorhängen darf nur von den in der allgemeinen bauaufsichtlichen Zulassung für den Feuerschutzvorhang genannten bauaufsichtlichen Prüfstelle durchgeführt werden.

Die Abnahmeprüfung muss mindestens die folgenden Punkte umfassen:

1. Es ist zu überprüfen, dass die eingebauten Geräte der Feststellanlage mit den in der allgemeinen bauaufsichtlichen Zulassung angegebenen Geräten übereinstimmen.
2. Es ist zu überprüfen, dass die Kennzeichnung der eingebauten Geräte mit der in der allgemeinen bauaufsichtlichen Zulassung angegebenen Kennzeichnung übereinstimmen.
3. Das Zusammenwirken aller Geräte ist anhand der allgemeinen bauaufsichtlichen Zulassung nachzuprüfen, wobei die Auslösung sowohl durch Simulation der dem Funktionsprinzip der Melder zugrunde liegenden Brandkenngröße als auch von Hand erfolgen muss.
4. Es ist zu prüfen, ob der Abschluss zum selbsttätigen Schließen freigegeben wird, wenn die Feststellanlage funktionsunfähig wird (z. B. durch Entfernen eines Melders oder durch Energieausfall).

Nach erfolgreicher Abnahmeprüfung ist vom Betreiber in unmittelbarer Nähe des Abschlusses an der Wand ein vom Antragsteller dieser allgemeinen bauaufsichtlichen Zulassung zu lieferndes Schild in der Größe 105 mm x 52 mm mit der Aufschrift



dauerhaft anzubringen.

Dem Betreiber ist über die erfolgreiche Abnahmeprüfung eine Bescheinigung auszustellen; sie ist durch den Betreiber aufzubewahren.

Wartungsanleitung

Der Antragsteller dieser allgemeinen bauaufsichtlichen Zulassung hat dafür zu sorgen, dass zu der jeweiligen Ausführungsvariante der Feststellanlage (entsprechend der eingesetzten Geräte) eine schriftliche Wartungsanleitung mitgeliefert wird. Aus der Wartungsanleitung muss ersichtlich sein, welche Arbeiten auszuführen sind, damit sichergestellt ist, dass die eingebaute Feststellanlage auch nach langer Nutzung ihre Aufgaben erfüllt.

4.2 Monatliche Überprüfung

Die Feststellanlage muss vom Betreiber ständig betriebsfähig gehalten und in Abständen von maximal einem Monat auf ihre einwandfreie Funktion überprüft werden.

Ergeben zwölf im Abstand von einem Monat aufeinander folgende Funktionsprüfungen keine Funktionsmängel, so braucht die Feststellanlage nur im Abstand von 3 Monaten überprüft werden. Wird bei den vierteljährlichen Funktionsprüfungen ein Funktionsmangel festgestellt, so ist umgehend die Betriebsfähigkeit wieder herzustellen und diese durch mindestens drei aufeinanderfolgende monatliche Funktionsprüfungen nachzuweisen.

Bezüglich der im Rahmen der Überprüfung durchzuführenden Maßnahmen wird auf Abschnitt 6.1. der Norm DIN 14677 verwiesen.

Diese Überprüfung darf nach entsprechender Einweisung von jedermann eigenverantwortlich durchgeführt werden; eine besondere Qualifikation ist nicht erforderlich.

Umfang, Ergebnis und Zeitpunkt der monatlichen bzw. vierteljährlichen Überprüfung sind aufzuzeichnen. Diese Aufzeichnungen sind durch den Betreiber aufzubewahren.

4.3 Jährliche Prüfung und Wartung

Der Betreiber ist außerdem verpflichtet, in Abständen von maximal zwölf Monaten eine Prüfung der Feststellanlage auf ordnungsgemäßes und störungsfreies Zusammenwirken aller Geräte sowie eine Wartung vorzunehmen oder vornehmen zu lassen.

Bezüglich der im Rahmen der jährlichen Prüfung und Wartung durchzuführenden Maßnahmen wird auf Abschnitt 6.1 der Norm DIN 14677 verwiesen.

Diese jährliche Prüfung und Wartung darf nur von einem Fachmann oder einer dafür ausgebildeten Person ausgeführt werden.

Umfang, Ergebnis und Zeitpunkt der jährlichen Prüfung und Wartung sind aufzuzeichnen. Diese Aufzeichnungen sind durch den Betreiber aufzubewahren.

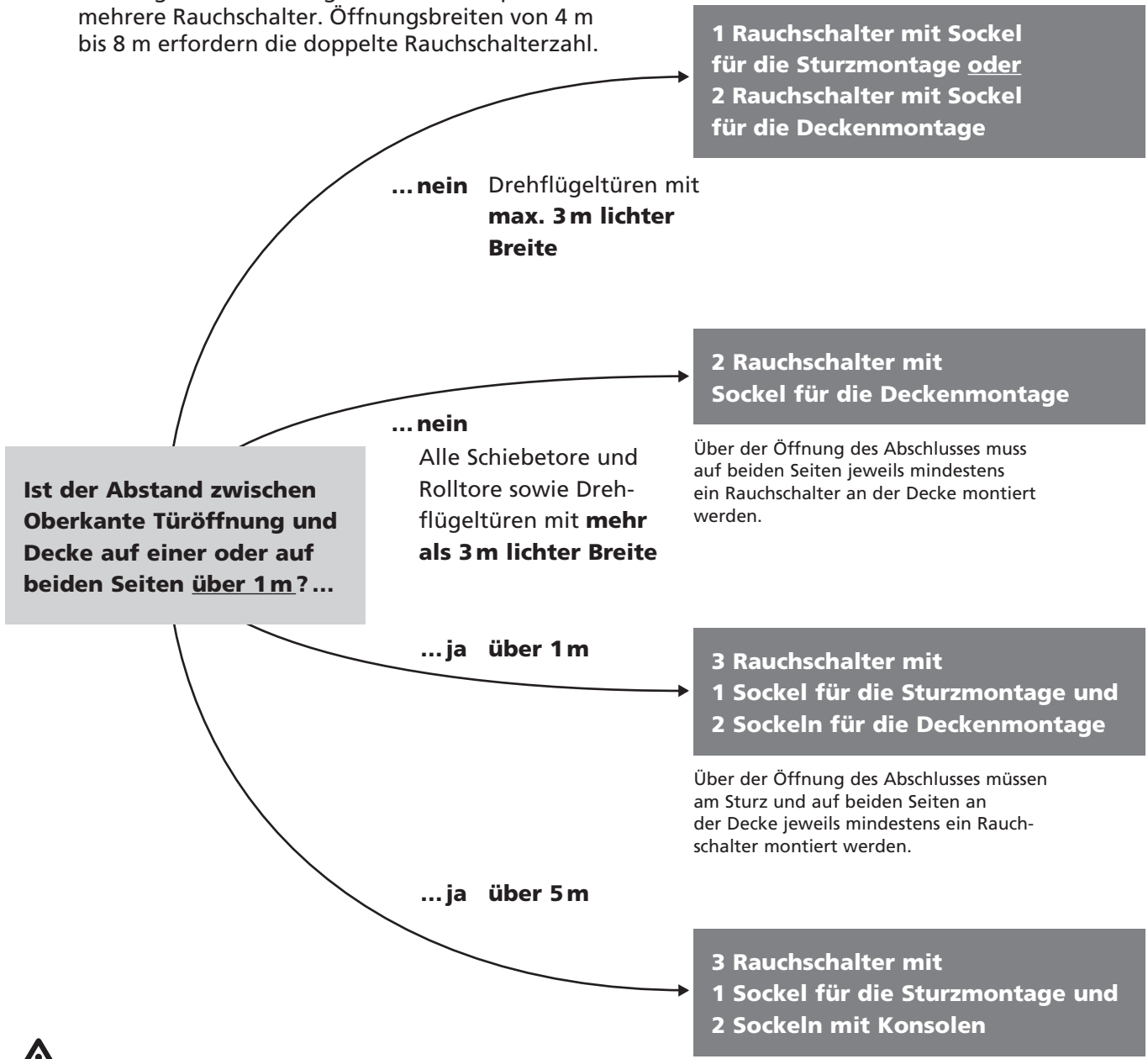
Austausch der Batterie

Zusätzlich zur üblichen Wartung der Feststellanlage ist die im optischen Rauchmelder Funkrauchscharter ORS 145 F eingebaute Batterie jährlich gegen neue auszutauschen (siehe Abschnitt 5.5).

Entscheidungsdiagramm



Ein Rauchschalter erfasst einen Bereich bis zu 2 m nach jeder Seite (Öffnungsbreite bis 4 m). Größere Öffnungsbreiten verlangen deshalb entsprechend mehrere Rauchschalter. Öffnungsbreiten von 4 m bis 8 m erfordern die doppelte Rauchschalterzahl.



Für die Montage am Türsturz

Industriebereich ORS 142 mit 143 W
Verwaltungsbereich ORS 142 W

Für die Montage an der Decke

Massive Decken ORS 142 mit 143 A
Hohldecken ORS 142 mit 143 UH

Für die Montage über der Oberkante der Wandöffnung

ORS 142 mit 143 A und K 143 K

Beim Einsatz des ORS 142 W bzw. der RSZ 142 empfiehlt Hekatron, einen Mindestabstand von 1 cm zu darüberliegenden Bauteilen einzuhalten.

Über der Öffnung des Abschlusses muss auf beiden Seiten jeweils mindestens ein Rauchschalter an der Decke montiert werden.

Über der Öffnung des Abschlusses müssen am Sturz und auf beiden Seiten an der Decke jeweils mindestens ein Rauchschalter montiert werden.

Ist der Abstand der Decke von der Oberkante der Rauchdurchtrittsöffnung größer als 5 m, dann dürfen die zugehörigen Deckenmelder durch Melder ersetzt werden, die mindestens 3,5 m über der Oberkante der Rauchdurchtrittsöffnung und an einem Kragarm an der Wand befestigt sind. Dabei muss der horizontale Abstand zwischen der Wand und der Melderachse 0,5 m betragen.

Weitere Informationen zu Projektierung und zur Zulassung finden Sie unter www.hekatron.de.

Produktindex

Nach Artikelnummern

30-2310002-01-01	37	5 800 009-0203	24
31-4100010-02-01	31	5 800 009-0204	24
31-5000009-91-01	22	6 100 013	34
31-5000010-91-01	21	6 100 038	37
31-5000017-01-01	18	6 200 106	53
31-5100001-91-01	20	6 200 107	54
31-5400002-01-01	29, 62	6 200 115	53
31-5700002-01-01	31	6 200 118	54
31-6200003-01-01	52	6 200 147	53, 54
31-6800000-01-01	43	6 200 246	54
3 110 465	22	6 200 289	53, 54
3 330 253	58	6 300 068	56
3 510 232	23	6 300 116	38
3 510 233	23	6 300 138-0201	56
3 710 691	59	6 300 138-0203	56
3 740 888	59	6 300 158	57
4 000 255-0201	59	6 300 171	55
4 000 259-0201	61	6 500 002	41
4 300 735	27	6 500 016	41
4 300 736	27	6 500 020	41
4 300 737	27	6 500 023	44
4 300 738	27	6 500 024	44
4 400 043	39	6 500 025	44
5 000 350	21	6 500 096	42
5 000 356	22	6 500 097	42
5 000 359	22	6 500 100	45
5 000 513	21	6 500 101	45
5 000 552-0201	17	6 500 102	44
5 000 552-0209	19	6 500 103	44
5 000 552-0291	17	6 500 109	43
5 000 572	25	6 500 127	42
5 000 586	23	6 500 128	42
5 000 590-0201	61	6 500 129	42
5 000 600-0291	21	6 500 130	46
5 100 158	20	6 500 131	46, 64
5 300 680-0201	37	6 500 132	47, 65
5 400 081	33, 63	6 500 133	47, 65
5 400 082	26, 32	6 500 134	49
5 400 084-0201	33	6 500 135	49
5 400 085-0201	35	6 500 136	49, 66
5 400 085-0210	36	6 500 137	49, 66
5 500 034	28	6 500 138	49, 66
5 600 072	58	6 500 139	64
5 600 073	58	6 500 140	50, 66
5 600 088	58	6 500 141	67
5 600 097-0201	58	6 500 142	52
5 700 002	57	6 500 143	51
5 700 103	39	6 500 145	48
5 800 009-0201	24	6 500 146	48
5 800 009-0202	24	6 500 178	44

6 500 182	51
6 800 146	55
6 900 329	69
6 900 331	58
6 900 333	68

6 900 360	66
6 900 462	40
6 900 464	40
7 001 949	59

Nach Kurzbezeichnungen

143 A	21
143 AF	22
143 AF MC	22
143 A MC	21
143 BR Blendring MC	22
143 UH	22
143 W	21
143 W MC	21
422 Ex	67
424	57
918/5	58

A	
Abnahmeschild Feststellanlagen	59
AFS 55	44
AFS 65	44
AFS 75	44
AFV 55	49
AFV 75	49, 66
Akku zur Notstromversorgung	37
AM 142	31
ASS 55	44
ASS 65	44
ASS 75	44
ASV 55	49
ASV 65	49, 66
ASV 75	49, 66
ATS 55	45
ATS 75	45
ATV 75	50, 66

B	
BEL-FSA	40
BRL-FSA	40
BSE 128 W	56
BSE 128 W IP 65	56

D	
DKT 01 ge	53
DKT 01 gr	53
DKT 02 ge	54
DKT 02 gr	54
DKT 02 or	54

E	
Ex-Anschlussdose	66

F	
FAD 01	39
FAK 01	38
FDT 533	58
FSZ Basis	29, 62

G	
GMC 8022 H	68

H	
HAT 02	51
HAT 02 GB	51
HAT 03	52
HAT 03 Förderanlagen	52
HC 100 MH	69
Hinweisschild für Feuer-/Rauchschutztür	59

I	
IW-Set RS	59

K	
K 143-K	23
K 143-S	23
K THM-01	43

L	
LBP 302	59

N	
NAG 02	26, 32
NAG 03	33, 63
NAG 04	34

O	
ORS 142	17
ORS 142 A	19
ORS 142 Ex	61
ORS 142 Ex.E	61
ORS 142 MC	17
ORS 142 Set	18
ORS 142 W	25

R

RNO 01	27
RNO 02	27
ROLP SB	57
RSZ 142	24
RZA 142 AP	28
RZO 01	27
RZO 02	27

S

SAB 04	33
SAB 04 Set	39
Sockel IP 65 für Solex A/SW/10C.....	55
Solex R/SR/10C	55
SP 205	56
SRS 01	23
SVG 522	35, 36

T

TDS 247	20
TDS 247 MC	20
THM 413	41
THM 425	41
THM 425-1	41
THM 433	42
THM 433-1	42
THM 439/185	42
THM 439/335	42
THM 439/485	42
THM 440	43
THM 441	46
THM 442	46, 64
THM 443	47, 65
THM 444	47, 65
THM 445 Ex	64
THM 446	48
THM 447	48
TSK 03	36, 37

U

UDR 132/142	58
UTP 5	58
UTP 6	58
UTP 7	58

W

Wandbefestigungsset für Gehäuse NG 521 und SVG 522	37
---	----

Z

Zubehörset für FSZ Basis.....	31
-------------------------------	----


Druckschriften Faxanforderung

07634 500-323

Bitte senden Sie mir folgendes Informationsmaterial zu:

Feststellanlagen für Feuerschutzabschlüsse	Gesamtkatalog (7050684)	_____ Stück
	Prospekt »Hereinspaziert!« (7050441)	_____ Stück
	Flyer Seminare FSA 2016 (7050642)	_____ Stück
	Planungshandbuch Feststellanlagen (7050552)	_____ Stück

Rauchfrüherkennung in raumluftechnischen Anlagen	Gesamtkatalog (7050681)	_____ Stück
	Prospekt »Ist die Luft rein?« (7050426)	_____ Stück
	Planungshandbuch Lüftung (7050474)	_____ Stück

Rauchwarnmelder- Familie Genius	Gesamtkatalog 2016 (7050645)	_____ Stück
	Flyer Genius Plus (7050625)	_____ Stück
	 Auf Anfrage sind diverse bundesland- spezifisch Flyer-Versionen erhältlich	_____ Stück
	Prospekt Genius Plus (7050632)	_____ Stück
	Flyer Seminare RWM 2016 (7050641)	_____ Stück
	Planungshandbuch RWM Genius (7050499)	_____ Stück

Ihre Adresse

Firma

Vor- und Nachname

Straße und Hausnummer

PLZ und Ort

Telefon

Fax

E-Mail

Übersicht Druckschriften

Feststellanlagen für Feuerschutzabschlüsse	Gesamtkatalog 2016 Feststellanlagen für Feuerschutzabschlüsse	
	Prospekt »Hereinspaziert!« Feststellanlagen für Feuerschutzabschlüsse	
	Flyer Seminare Feststellanlagen 2016	
	Planungshandbuch Feststellanlagen für Feuerschutzabschlüsse	
Rauchfrüherkennung in raumluftechnischen Anlagen	Gesamtkatalog 2016 Rauchfrüherkennung in raumluftechnischen Anlagen	
	Prospekt »Ist die Luft rein?« Rauchfrüherkennung in raumluftechnischen Anlagen	
	Planungshandbuch Rauchfrüherkennung in raumluftechnischen Anlagen	
Rauchwarnmelder-Familie Genius	Gesamtkatalog 2016 Rauchwarnmelder-Familie Genius	
	Prospekt »Beruhigt einschlafen« Rauchwarnmelder-Familie Genius mit Funkvernetzung	
	Flyer Seminare Rauchwarnmelder 2016	
	Planungshandbuch Rauchwarnmelder-Familie Genius mit Funkvernetzung	

Sicherheit – ein menschliches Grundbedürfnis

Hekatron konzentriert seit über 50 Jahren ihre ganze Erfahrung, Kompetenz und Innovationskraft darauf, Systeme für den vorbeugenden technischen Brandschutz zu entwickeln und zu produzieren.

Sicherheit – ein menschliches Grundbedürfnis, dessen wir uns annehmen, ebenso wie die weiteren Tochterunternehmen der familiengeführten Securitas Gruppe Schweiz.

Unser Lieferprogramm, produziert auf höchstem Qualitätsniveau Made in Germany, umfasst:

- Brandmeldeanlagen
- Sonderbrandmeldetechnik
- Ansteuerung von Feuerlöschanlagen
- Feststellanlagen für Feuerschutzabschlüsse
- Rauchfrüherkennung in raumluft-technischen Anlagen
- Universelle Managementsysteme
- Rauchwarnmelder und Funkvernetzungsmodule
- Speziallösungen

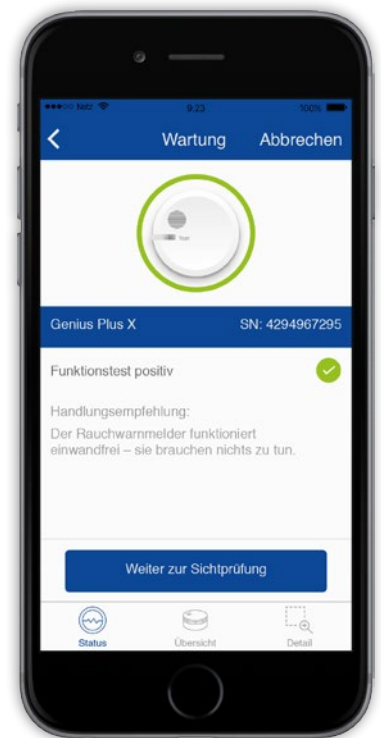
Hekatron Vertriebs GmbH
Brühlmatten 9
79295 Sulzburg
Verkauf 07634 500-264
Tech. Support 07634 500-310
Fax 07634 500-323

Ein Unternehmen der
Securitas Gruppe Schweiz

rs-info@hekatron.de
www.hekatron.de



Rauchwarnmelder



TESTSIEGER

Stiftung Warentest	GUT (2,2)
test	Zusammen mit einem anderen Anbieter
	Genius Plus X mit Funkmodul Basis X
	im Test: 20 Rauchmelder
	Ausgaben 01 und 03/2016
	www.test.de

16US48

Stiftung Warentest	GUT (2,3)
test	Genius Plus
	im Test: 20 Rauchmelder
	Ausgaben 01 und 03/2016
	www.test.de

16ZU60

Gesamtkatalog 2016

Rauchwarnmelder-Familie Genius

gültig ab 01/2016

smart:sonic

Gesetzliche Rauchwarnmelder-Pflicht in Deutschland

In vielen Bundesländern greift bereits die Rauchwarnmelder-Pflicht für Wohnräume. Diese ist in den jeweiligen Landesbauordnungen verankert.



Bundesland	Einbaupflicht für Neu- und Umbauten	Übergangsfrist der Einbaupflicht in Bestandsbauten
Mecklenburg-Vorp.	seit Sep. 2006	abgelaufen seit Ende 2009
Schleswig-Holstein	seit Dez. 2004	abgelaufen seit Ende 2010
Hamburg	seit Dez. 2005	abgelaufen seit Ende 2010
Rheinland-Pfalz	seit Dez. 2003	abgelaufen seit Juli 2012
Hessen	seit Mai 2005	abgelaufen seit Ende 2014
Baden-Württemb.	seit Juli 2013	abgelaufen seit Ende 2014
Sachsen-Anhalt	seit Dez. 2009	abgelaufen seit Ende 2015
Bremen	seit Mai 2010	abgelaufen seit Ende 2015

Bundesland	Einbaupflicht für Neu- und Umbauten	Übergangsfrist der Einbaupflicht in Bestandsbauten
Niedersachsen	seit Nov. 2012	abgelaufen seit Ende 2015
Nordrhein-Westf.	seit April 2013	bis 31. Dez. 2016
Saarland	seit Juni 2004	bis 31. Dez. 2016
Bayern	seit Jan. 2013	bis 31. Dez. 2017
Thüringen	seit Jan. 2008	bis 31. Dez. 2018
Sachsen	seit Jan. 2016	in Planung
Berlin	in Planung	in Planung
Brandenburg	in Planung	in Planung

Sehr geehrte Kunden, sehr geehrte Interessenten,

vor Ihnen liegt der neue Gesamtkatalog »Rauchwarnmelder-Familie Genius« mit Gültigkeit zum 01.01.2016.

Mit diesem Katalog stelle ich mich Ihnen als neuer Vertriebsleiter für den Absatzkanal Großhandel vor. Ab Januar 2016 bin ich verantwortlich für Ihre Fragen rund um das Rauchwarnmeldergeschäft.

Mit der Markteinführung unseres neuen smarten Genius Plus Systems im November 2015 sind Sie für die Zukunft gut gerüstet. In die Entwicklung unserer neuen smarten Rauchwarnmelder sind viele technische Neuerungen und Erfahrungen aus der Praxis eingeflossen.

Dank der eigens von Hekatron entwickelten smartsonic-Übertragungstechnologie lassen sich unsere neuen Genius Plus und Genius Plus X Melder nun ganz bequem über die Genius Apps auslesen. Unsere kostenfreie Genius Pro App bietet Ihnen umfangreiche Auswertungsmöglichkeiten und unterstützt mit digitalen Wartungsprotokollen auch den Brandschutz-Profi im Arbeitsalltag. Auch unser neues Prüfgerät Genius wurde speziell auf die Bedürfnisse von Errichtern angepasst.

Gleichzeitig sind unseren neuen Genius Plus Melder und Funkmodule abwärtskompatibel zu den bewährten Genius Hx Rauchwarnmelder und Funkmodulen. Nähere Informationen zur Anwendung im Mischbetrieb alter und neuer Produkte finden Sie in unseren neuen Whitepaper.

Neben unseren neuen smarten Genius Plus Rauchwarnmeldern bleibt der bewährte Genius H weiterhin im Programm. Auch er wurde jedoch konsequent weiter entwickelt, um Ihren Bedürfnissen für einen zuverlässigen und dennoch kostengünstigen Rauchwarnmelder – Made in Germany gerecht zu werden.

Parallel zu den neuen Produkten haben wir auch ein breites Portfolio an Werbemitteln entwickelt – sei es für den Brandschutz-Profi oder für den Endverbraucher – wir unterstützen Sie damit nun noch besser bei der Vermarktung unserer Hekatron-Produkte.

Überzeugen Sie sich selbst von uns und unserem Angebot,

Ihr
 Thomas Deutscher
 Vertriebsleitung Groß- und Fachhandel
 Rauchschananlagen und Rauchwarnmelder


Zur Person:

Thomas Deutscher
 Dipl.-Ing. (FH)

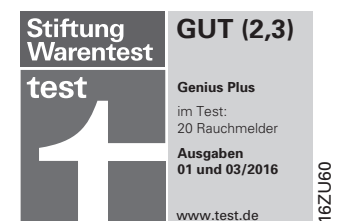
Herkunft:

Leiter Vertrieb & Marketing
 in einem mittelständischen
 Unternehmen der Fabrik-
 automation.

20 Jahre Berufserfahrung im
 Bereich Vertrieb & Produkt-
 management



16US48



16ZU60


smart:sonic



Außendienst

- persönliche Ansprechpartner im gesamten Bundesgebiet
- Fachkundige und kompetente Betreuung durch erfahrene Gebietsverkaufsleiter



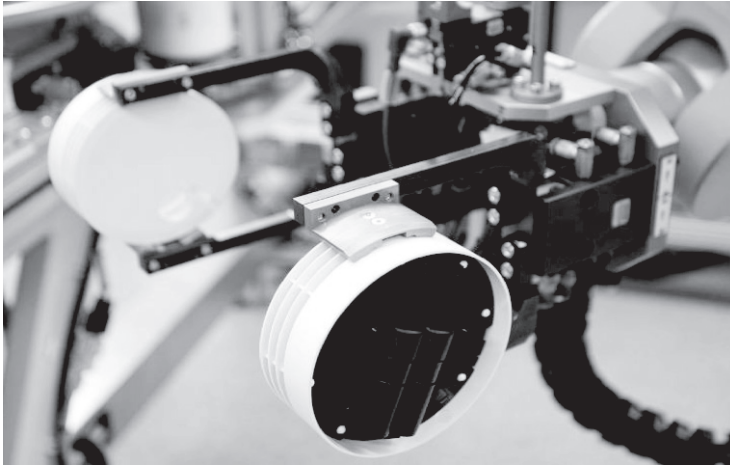
Innovation

- Entwicklung des ersten Streulicht-Rauchmelders Europas
- 1.000 Patente
- 10 % der Mitarbeiter beschäftigt in Forschung und Entwicklung



Qualität

- Über 50 Jahre Erfahrung mit Brandschutz
- Fortschrittlichstes Brandschutz-Prüflabor Europas
- Testsiege und Auszeichnungen



Kapazität

Modernste Produktion in Europa mit mehr als 3,5 Mio. gefertigten Brandmeldern in 2015



Umwelt

Branchenweit erstes Umweltmanagement nach DIN EN ISO 14001



Standort

- ✓ Entwicklung
- ✓ Produktion
- ✓ Vertrieb
- ✓ Support

Made in Sulzburg

Inhaltsverzeichnis

Ansprechpartner	7
Persönlich und nah	8
Hinweise zum Katalogaufbau	12
Vorbemerkungen	13
Die Genius Home und Pro Apps	14
Rauchwarnmelder Genius H® und Genius Plus	15
Genius H®	16
Genius Plus	17
Rauchwarnmelder Genius Plus X	18
Genius Plus X	19
Funk-Rauchwarnmelder Genius Plus X mit den Funkmodulen Basis X und Pro X	20
Funkmodul Basis X	22
Funkmodul Pro X	22
Prüfgerät Genius	23
Funkhandtaster Genius	24
Funkhandtaster Genius	25
Zubehör	26
Netzgerät Genius	26
Klebeepadset Genius VE 10	27
Klebeepadset Genius VE 100	27
Plombenset Genius VE 32	27
Sockeladapter HSD IV für Genius Rauchwarnmelder VE 10	28
Maßzeichnungen	28
Seminare Rauchwarnmelder	30

Geschäftsbereich Rauchschaltanlagen und Rauchwarnmelder

Leitung Vertriebsinnendienst	Sven Lindemer · T: 07634 500-429 · F: 07634 500-5429 · lsv@hekatron.de			
Technischer Support	Rüdiger Zapp (Leitung) T: 07634 500-310 Stefan Beinlich T: 07634 500-310 F: 07634 500-5310 Daniel Bolze T: 07634 500-310 Email: rs-reklamationen@hekatron.de Rico Flor T: 07634 500-310			
	PLZ	01... – 03... 10... – 19... 39...	04... – 09... 90... – 92... 95... – 99...	20... – 28... 29... – 31... 37... – 38...
Gebietsverkaufsleiter		Erhard Zimmermann T: 030 81059414 F: 030 81059469 ze@hekatron.de	Johannes Coch T: 03671 529661 F: 03671 529662 jco@hekatron.de	Matthias Müller T: 04763 628749 F: 04763 628750 mmu@hekatron.de
Verkaufsinndienst		Silvia Vogelsang T: 07634 500-435 F: 07634 500-5435 sv@hekatron.de	Sigrid Schmidlin T: 07634 500-308 F: 07634 500-5308 ssc@hekatron.de	Andrea Zimmer T: 07634 500-129 F: 07634 500-5129 za@hekatron.de
	PLZ	34... – 36... 53..., 57... 61..., 65...	32..., 33... 48..., 49... 59...	40... – 47... 50... – 52... 58... 54... – 56... 60..., 63... – 64... 66... – 69...
Gebietsverkaufsleiter		Michael Festerling T: 06126 953987 F: 06126 953988 mfe@hekatron.de	Peter Oberröhrmann T: 05241 9977438 F: 05241 9981678 obp@hekatron.de	Horst Schumacher T: 02173 963988 F: 02173 963989 hos@hekatron.de
Verkaufsinndienst		Claudia Weißer T: 07634 500-694 F: 07634 500-5694 clw@hekatron.de	Rafaela Ruh T: 07634 500-634 F: 07634 500-5634 pir@hekatron.de	Annemarie Bühner T: 07634 500-443 F: 07634 500-5443 abu@hekatron.de
	PLZ	70... – 75... 87... – 88...	76... – 79...	80... – 86..., 89... 93... – 94...
Gebietsverkaufsleiter		Thomas Höh T: 07172 22288 F: 07172 22289 hoe@hekatron.de	Henning Behrens T: 07681 4947865 F: 07681 4947866 bhe@hekatron.de	Bernd Holweber T: 07332 924407 F: 07332 924408 hob@hekatron.de
Verkaufsinndienst		Vanessa Schweizer T: 07634 500-201 F: 07634 500-5201 scv@hekatron.de	Vanessa Schweizer T: 07634 500-201 F: 07634 500-5201 scv@hekatron.de	Stefanie Merle T: 07634 500-365 F: 07634 500-5365 mst@hekatron.de

Persönlich und nah

Ihr Partner für Brandschutz vor Ort

Ihr Gebietsverkaufsleiter für Rauchschaltanlagen und Rauchwarnmelder

1



Matthias Müller
Langenhausen 34
27442 Gnarrenburg
Telefon: 04763 628749
Fax: 04763 628750
E-Mail: mmu@hekatron.de

6



Michael Festerling
Im Hopfenstück 6
65510 Idstein
Telefon: 06126 953987
Fax: 06126 953988
E-Mail: mfe@hekatron.de

2



Peter Oberröhrmann
Weidenweg 51
33335 Gütersloh
Telefon: 05241 9977438
Fax: 05241 9981678
E-Mail: obp@hekatron.de

7



Johannes Coch
Am Watzenbach 5
07318 Saalfeld
Telefon: 03671 529661
Fax: 03671 529662
E-Mail: jco@hekatron.de

3



Matthias Busch
Erenkamp 9a
30826 Garbsen
Telefon: 05131 4514826
Fax: 05131 4514827
E-Mail: mbu@hekatron.de

8



Dieter Witt
Ringstraße 17
55469 Nannhausen
Telefon: 06761 918070
Fax: 06761 918071
E-Mail: dw@hekatron.de

4



Erhard Zimmermann
Peetziger Weg 3
14165 Berlin
Telefon: 030 81059414
Fax: 030 81059469
E-Mail: ze@hekatron.de

9



Thomas Höh
Wilmetstraße 9
73116 Wäschenbeuren
Telefon: 07172 22288
Fax: 07172 22289
E-Mail: hoe@hekatron.de

5



Horst Schumacher
Benrather Straße 5
40789 Monheim
Telefon: 02173 963988
Fax: 02173 963989
E-Mail: hos@hekatron.de

10



Henning Behrens
Schwarzenbergstrasse 9
79183 Waldkirch
Telefon: 07681 4947865
Fax: 07681 4947866
E-Mail: bhe@hekatron.de

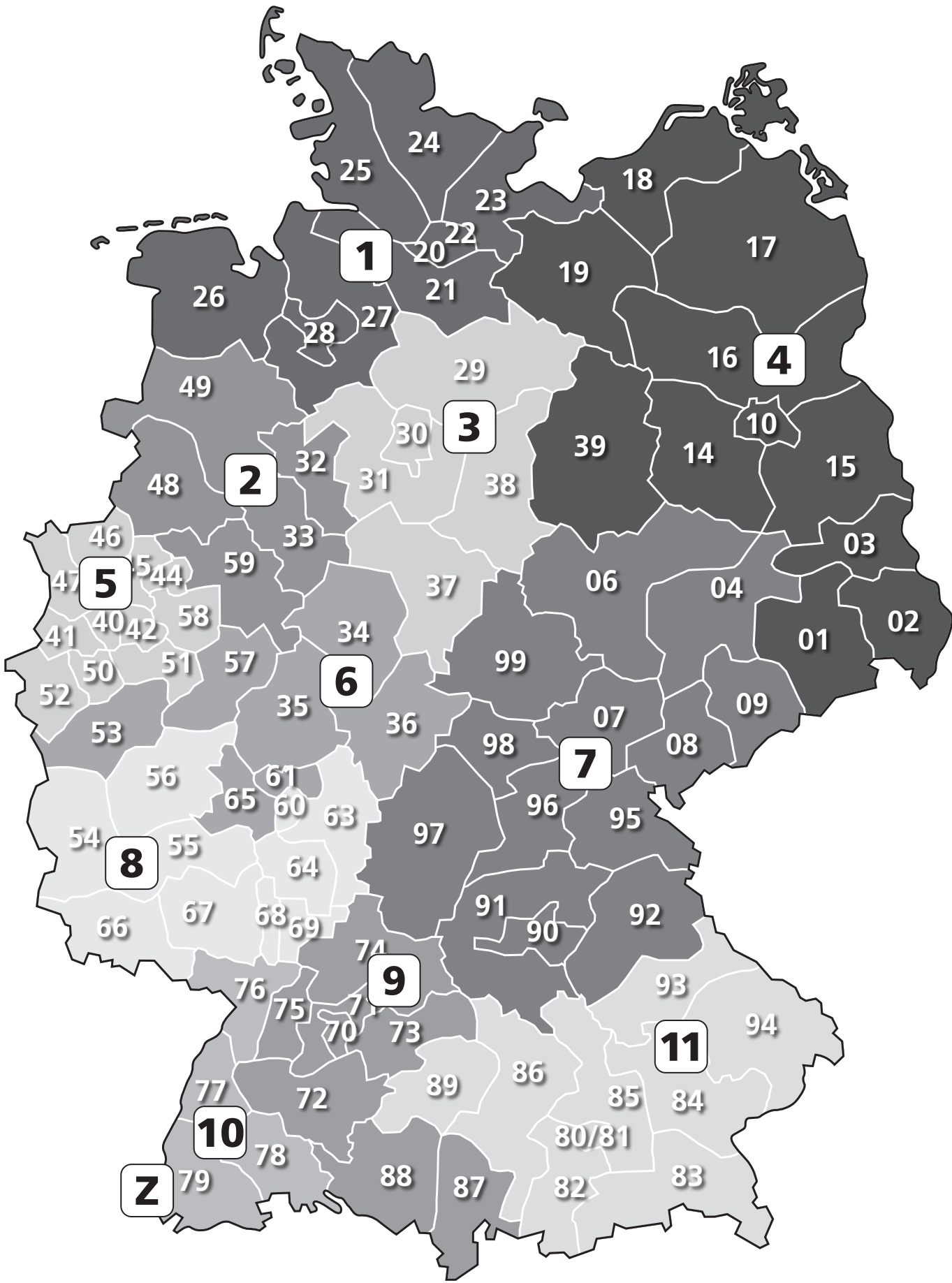
Z

Hekatron Vertriebs GmbH
Brühlmatten 9
79295 Sulzburg
Telefon: 07634 500-264
Fax: 07634 500-323
E-Mail: rs-info@hekatron.de

11



Bernd Holweber
Im Heges 32
73111 Lauterstein
Telefon: 07332 924407
Fax: 07332 924408
E-Mail: hob@hekatron.de



Neue Verpackung und neue Kurzanleitungen

Unsere Rauchwarnmelder und Funkmodule haben nicht nur ein neues Innenleben sondern wurden auch bei der Verpackung weiter entwickelt. Die neue Verpackung unterstreicht nochmals das neue smarte Rauchwarnmelder-System. Gleichzeitig sind unsere neuen Rauchwarnmelder und Funkmodule nun auch mit einem EAN Code ausgestattet.

Weiter liegt unseren Rauchwarnmelder-Produkten ab sofort eine leicht verständliche, anschaulich bebilderte Kurzanleitung bei. In Ihr sind die wichtigsten Schritte zu einer schnellen Inbetriebnahme unserer Genius Produkte beschrieben.

Alle unsere Kurzanleitungen und Bedienungsanleitungen, aber auch das neue Inbetriebnahmevideo für die Funkvernetzung finden Sie auf unserer Genius Plus Homepage www.genius-plus.de.



EAN-Code



smart:sonic



Ihr Vorteil:



Dank umfangreicher Informationen wird die Verpackung selbst zum überzeugenden Mini-POS-Medium.

Jetzt auch mit EAN-Code!

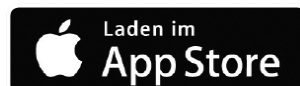


Übertragungstechnik smartsonic




Die eigens von Hekatron entwickelte akustische Übertragungstechnologie sorgt für eine einfache und schnelle Übertragung aller wichtigen Melderinformationen auf Ihr Smartphone – ganz ohne Funk. Dabei nutzt der Melder seine Hupe, um die Informationen in einer akustischen Übertragung an das Mikrophon Ihres Smartphones zu übertragen. Die Übertragung dauert je Gerät ca. 7,5 Sekunden. Eine weitere Besonderheit, um die sichere Übertragung auch bei störenden Lärmquellen zu gewährleisten: Die Übertragung erfolgt auf verschiedenen Frequenzbändern für eine maximale Zuverlässigkeit bei der Übertragung.

Kostenlos zum Download im Apple und Google Play Store.






Hinweise zum Katalogaufbau

Rauchwarnmelder Genius Plus X



Rauchwarnmelder

AG 51 31-5000021-05-01 39,95 €

smart:sonic

TESTSIEGER

Stiftung Warentest test

GUT (2,2)

Zusammen mit einem anderen Anbieter

Genius Plus X mit Funkmodul Basis X im Test: 20 Rauchmelder Ausgaben 01 und 02/2016

www.test.de

Genius Plus X


Prozessorgesteuerter Rauchwarnmelder (DIN EN 14604) mit optischer und akustischer Signalisierung zum Einsatz in Wohnhäusern, Wohnungen und Räume mit wohnungsähnlicher Nutzung, sowie in Umgebungen mit erschwerten Bedingungen wie z.B. frostfreien Kellern und Dachstühlen und in Treppenträumen (DIN 14676). Integrierte Schnittstelle für die optionale Aufnahme der Funkmodule Basis, Basis X, Pro oder Pro X.

- Echt-Alarm-Garantie* und 10 Jahre Gerätegarantie*
- Schnittstelle zur Aufnahme ein Basis, Basis X, Pro oder Pro X
- Serviceunterstützung durch Verprognose für die nächsten 15 M
- Permanente Selbstüberwachung
- Eindeutige, intuitive Statuserkennung über Mehrfarben-LED (Grün, Orange, Rot) und akustische Rückmeldungen direkt am Rauchwarnmelder
- Alarmschwellennachführung
- Alarmspeicher
- Einloch-, Zweilochmontage oder Klebung
- Störungsunterdrückung bei Nacht mittels Echtzeituhr
- Schlafzimmertauglich (keine Statusmeldungen oder blinkende LED bei Nacht)
- Smartsonic (akustische Daten-Übertragungstechnologie)
- Zusatzfunktionen in Verbindung mit Genius Home bzw. Genius Pro App und Smartphone:
 - Detaillierte Statusanzeige, Historie und Handlungsempfehlung am Smartphone
 - Diagnose vor Ort
 - Erstellung der Wartungsdokumentation gemäß DIN 14676 (nur Genius Pro App)
 - Dokumentation-Weiterleitung über Funktion »Teilen« des Smartphones
- Frequenzoptimierter Signalton
- Fest eingebaute Batterie, typische Batterielebensdauer 10 Jahre
- Wartung und/oder Funktionsprüfung nur einmal jährlich
- Qualitätsgeprüft nach »Q« (vfdB 14-01)
- Brandschutz made in Germany

Technische Daten wie Genius Plus, jedoch

VdS Geräte-Anerkennung	DIN EN 14604/G 215027
EAN-Code	4260432550023

Zubehör für Rauchwarnmelder ab Seite 26.



Maßzeichnung s.S. 28

AG = Artikelgruppe

Seitenverweis zur entsprechenden Maßzeichnung

Übersicht über die Anerkennungen, Zertifikate und Zulassungen des Artikels.

gültig ab 01/2016

19

Vorbemerkungen

Preise

Preisangaben verstehen sich ohne MwSt., ab Werk, mit Verpackung. Änderungen vorbehalten.

Mindermengenzuschlag

Für Bestellungen unter einem Auftragswert von 150,- € netto berechnen wir aus Kostengründen einen Mindermengenzuschlag von 15,- €.

Rückgabe

Die Rückgabe von gelieferten Artikeln ist nur mit unserem Einverständnis möglich, und auch nur dann, wenn diese Artikel originalverpackt und nicht älter als sechs Monate sind. Der Mindestwert der Ware muss über 100,00 € liegen. **Bitte fordern Sie einen Rücklieferschein an. Ohne diesen kann keine Bearbeitung erfolgen!** Für die Rücknahme von gelieferten Artikeln entstehen bei uns Prüf- und Verwaltungskosten. Diese berechnen wir mit 20% vom Neuwert, mindestens jedoch 30,00 €.

Produktreklamation

Sofern Sie die Produkte nicht direkt bei Hekatron gekauft haben, ist es zwingend notwendig, dass die Rücklieferung über die jeweilige Bezugsquelle erfolgt.

Als Hekatron Kunde nehmen Sie bitte im Reklamationsfall mit dem Support Kontakt auf:

Email: rs-reklamationen@hekatron.de

Telefon: 07634 500-310

Unter Angabe Ihrer Hekatron-Kundennummer erhalten Sie nach Rücksprache mit dem Support eine Servicemeldungsnummer. Reklamationen, die ohne gültige Servicenummer eingeschickt werden, werden unbearbeitet an den jeweiligen Absender zurückgeschickt.

Die Reklamation kann nur in Zusammenhang mit einem vollständig ausgefüllten Reklamationsschein und genauer Fehlerbeschreibung bearbeitet werden.

Die Reklamationsscheine finden Sie im Internet unter www.genius-plus.de

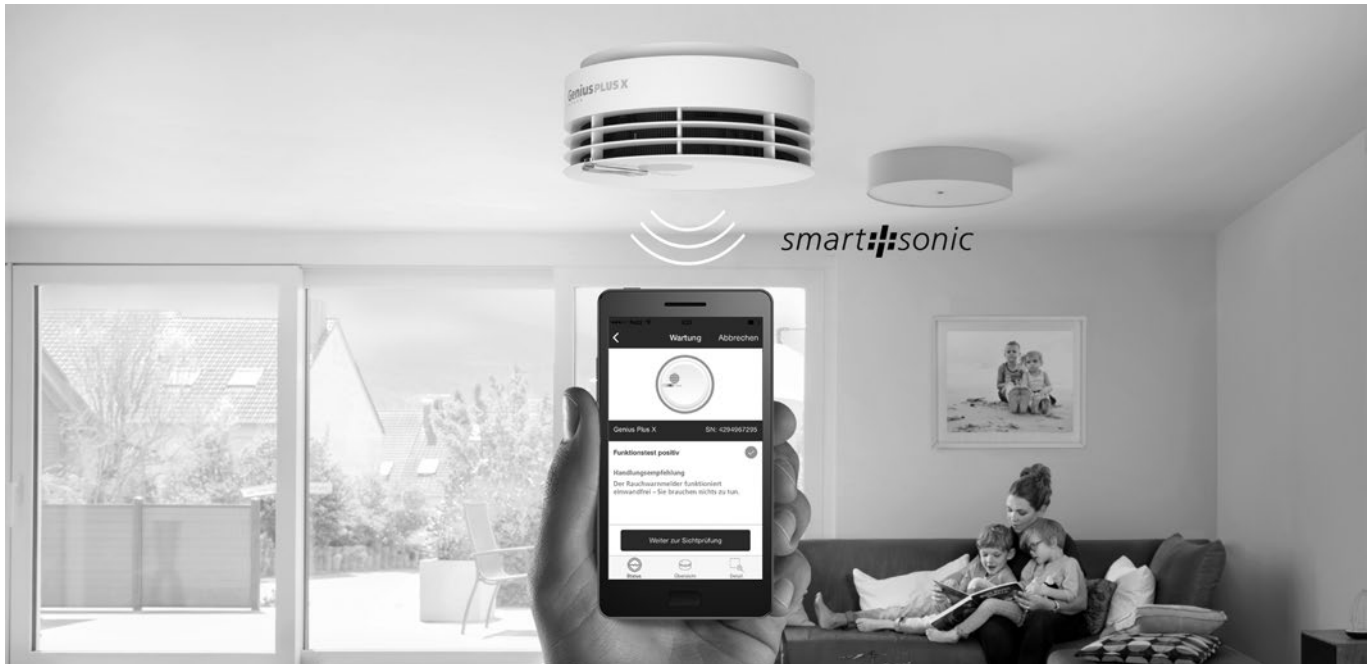
Versandkosten

Die Auslieferung erfolgt durch einen Paketdienstleister. Die Kosten werden nach Gewicht berechnet.

Direktversand

Für vom Handel gewünschte Direktlieferungen an Verarbeiter oder auf Baustellen berechnen wir **nur die tatsächlich anfallenden Versandkosten**.

Die Genius Home und Pro Apps



NEU Genius Home App

Für ein sicheres Gefühl in den eigenen vier Wänden



NEU Genius Pro App

Wartung 2.0 für den Brandschutz-Profi von morgen

- Die App für zu Hause
- Einfache Diagnosemöglichkeiten
- Übertragung mit smartsonic-Technologie
- Immer sicher informiert

- Umfangreiche Diagnosemöglichkeiten
- Übertragung mit smartsonic-Technologie
- Wartungs- und Diagnosearchiv
- Professioneller Auftritt beim Kunden
- Extra erhältlich: Prüfgerät inkl. Smartphone-Halterung; Pflückerstange

smart:::sonic – trifft immer den richtigen Ton.

Die Hekatron-Übertragungstechnologie zur akustischen Datenübermittlung an Smartphones – schnell, einfach und sicher.

Kostenlos zum Download im Apple und Google Play Store.



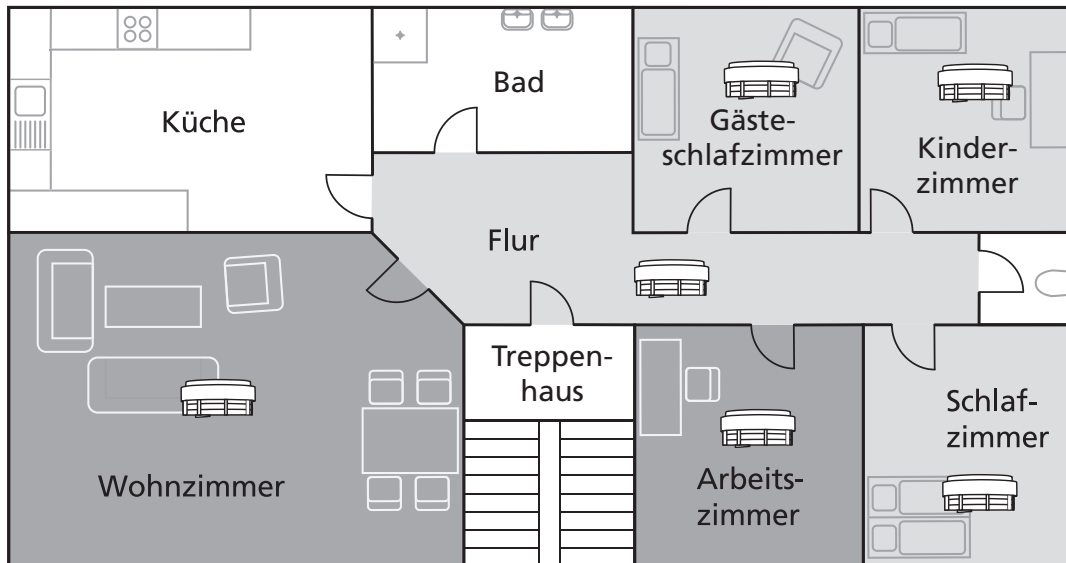
Weitere Informationen auf unserer Website: www.genius-plus.de

Rauchwarnmelder Genius H[®] und Genius Plus

Die Stand-Alone-Lösung

Egal ob Neubau oder nachgerüstete Bestandsbauten, die autarken Genius H[®] und Genius Plus Melder können überall dort eingesetzt werden, wo höchste Detektionssicherheit gefragt ist. Typische Einsatzorte sind dabei Wohn- und Schlafräume sowie Flure in klassischen Miet- und Eigentumswohnungen (gemäß DIN EN 14604).

Mindest- und Optimalschutz für Wohnungen



- Rauchwarnmelder-Mindestschutz gemäß Landesbauordnung
- + ■ Optimaler Rauchwarnmelder-Schutz gemäß Hekatron-Empfehlung

Leistungsmerkmale

Leistungsmerkmale	Genius H	Genius Plus	Leistungsmerkmale	Genius H	Genius Plus
10-Jahres-Batterie	✓	✓	Alarmspeicherabfrage	✓	über Genius Apps
Qualitätsgeprüft nach »Q« (vfdB 14-01)	✓	✓	Schlafzimmertauglich	Gedimmt 22–6 Uhr	Nachabschaltung 21–7 Uhr
Aktive Verschmutzungsnachführung	✓	✓	smartsonic Übertragungstechnologie	—	✓
Verschmutzungsprognose	✓	✓	Zustandsanzeige über Mehrfarben-LED (grün, orange, rot) »Softflash«	—	✓
Permanente, automatische Selbstüberwachung	✓	✓	Akustische Datenübertragung von Speicherinhalten »Tuner«	—	✓
Alarmspeicher	✓	✓	Beschriftung »Test«	—	✓
Automatische Aktivierung (Lagermodus)	✓	✓	Intuitives akustisches Feedback	—	✓
Reduzierter Selbsttestton	✓	✓	Handlungsempfehlung bei Statusmeldungen	—	✓
Sockelkompatibel	✓	✓	Statuserläuterung auf der Rückseite (schwarze Abdeckplatte)	—	✓
Diebstahlschutz mittels Plombe (optional)	✓	✓			
Integrierte Echtzeituhr	✓	✓			
Wandmontage	✓	✓			
Ein-/Zweiloch- und Klebmontage	✓	✓			

Rauchwarnmelder AG 51 31-5000001-06-02 29,95 €



Maßzeichnung s.S. 28

Genius H® (inkl. Klebepad)

Prozessorgesteuerter Rauchwarnmelder (DIN EN 14604) mit optischer und akustischer Signalisierung zum Einsatz im Wohnbereich (DIN 14676).

- Echt-Alarm-Garantie* und 10 Jahre Gerätegarantie*
- Serviceunterstützung durch Verschmutzungsprognose
- Permanente Selbstüberwachung
- Alarmschwellennachführung
- Alarmspeicherabfrage
- Einloch-, Zweilochmontage oder Klebung
- Störungsunterdrückung und reduzierte Lichtstärke bei Nacht mittels Echtzeituhr
- Frequenzoptimierter Signalton
- Fest eingebaute Batterie, typische Batterielebensdauer 10 Jahre
- Stand-Alone
- VdS G 209178
- Qualitätsgeprüft nach »Q« (vfdb 14-01)
- Inklusive VdS-anerkanntem Klebepad



Mindestabnahme 10 Stück!

Technische Daten

VdS Geräte-Anerkennung	DIN EN 14604/G 209178
Spannungsversorgung	3,6 V, Lithium Thionylchlorid, Batterie fest eingebaut
Batteriekapazität	2,2 Ah
Batterielebensdauer	typisch 10 Jahre
Betriebsumgebungstemperatur	0 °C bis 55 °C
Lagertemperatur	-10 °C bis +60 °C
Betriebszustandsanzeige	Rot
Automatische Anpassung bei Temperaturschwankungen	mittels Temperatursensor
Akustischer, frequenzoptimierter Alarm	Schalldruck über 85 dB (3 m)
Schutzart	IP 40
Farbe	Weiß seidenmatt
Abmessungen (H x Ø)	48 mm x 104 mm
Gewicht	143 g
Montage nach VdS	Einloch/Zweiloch/Klebung
Prüfung und Bedienung	Über Prüftaster
Diebstahlschutz und Entnahmeerkennung	Mittels Plombe (Zubehör)
Störungsunterdrückung bei Nacht	Automatisch durch Echtzeituhr
Reduzierte Lichtstärke bei Nacht	Automatisch durch Echtzeituhr
EAN-Code	4260432550054

Zubehör für Rauchwarnmelder ab Seite 26.

* Es gelten die Genius-Garantiebedingungen (www.hekatron.de).

Rauchwarnmelder

AG 51

31-5000020-06-01

34,95 €



smart#sonic



16ZU60

Genius Plus

Prozessorgesteuerter Rauchwarnmelder (DIN EN 14604) mit optischer und akustischer Signalisierung zum Einsatz in Wohnhäusern, Wohnungen und Räume mit wohnungsähnlicher Nutzung, sowie in Umgebungen mit erschwerten Bedingungen wie z.B. frostfreien Kellern und Dachstühlen und in Treppenträumen (DIN 14676).

- Echt-Alarm-Garantie* und 10 Jahre Gerätegarantie*
- Serviceunterstützung durch Verschmutzungsprognose für die nächsten 15 Monate
- Permanente Selbstüberwachung
- Eindeutige, intuitive Statuserkennung über Mehrfarben-LED (Grün, Orange, Rot) und akustische Rückmeldungen direkt am Rauchwarnmelder
- Alarmschwellennachführung
- Alarmspeicher
- Einloch-, Zweilochmontage oder Klebung
- Störungsunterdrückung bei Nacht mittels Echtzeituhr
- Schlafzimmertauglich (keine Statusmeldungen oder blinkende LED bei Nacht)
- Smartsonic (akustische Daten-Übertragungstechnologie)
- Zusatzfunktionen in Verbindung mit Genius Home bzw. Genius Pro App und Smartphone:
 - Detaillierte Statusanzeige, Historie und Handlungsempfehlung am Smartphone
 - Diagnose vor Ort
 - Erstellung der Wartungsdokumentation gemäß DIN 14676 (nur Genius Pro App)
 - Dokumentation-Weiterleitung über Funktion »Teilen« des Smartphones
- Frequenzoptimierter Signalton
- Fest eingebaute Batterie, typische Batterielebensdauer 10 Jahre
- Stand-Alone
- Wartung und/oder Funktionsprüfung nur einmal jährlich
- Qualitätsgeprüft nach »Q« (vfdb 14-01)
- Brandschutz made in Germany



Maßzeichnung s.S. 28

**Mindestabnahme
10 Stück!**
Technische Daten wie Genius H®, jedoch

VdS Geräte-Anerkennung	DIN EN 14604/G 215026
Betriebszustandsanzeige	Mehrfarben-LED
Smartsonic	akustische Datenübertragung zum Smartphone
Störungsunterdrückung	automatisch durch Echt- und LED-Abschaltung
Prüfung und Bedienung	Testtaste
EAN-Code	4260432550016

Zubehör für Rauchwarnmelder ab Seite 26.

* Es gelten die Genius-Garantiebedingungen (www.hekatron.de).

Rauchwarnmelder Genius Plus X

Willkommen beim Testsieger



Genius Plus X ist das Ergebnis einer konsequenten Weiterentwicklung des erfolgreichen Genius Hx®. Der neue Premium-Rauchwarnmelder spricht mit Smartphones und mit anderen Rauchwarnmeldern und garantiert auch bei größeren und mehrstöckigen Objekten eine frühestmögliche Alarmierung.

- 10 Jahre Garantie* auf einwandfreie Funktion
- 10 Jahre kein Batteriekauf oder Batterietausch
- Echt-Alarm-Garantie*
- Erweiterte Einsatzbereiche in schwierigen Umgebungsbedingungen
- Optionale Funkvernetzung



* Es gelten die Genius-Garantiebedingungen (www.hekatron.de).

Rauchwarnmelder

AG 51

31-5000021-05-01

39,95 €



smart#sonic



16US48

Genius Plus X

Prozessorgesteuerter Rauchwarnmelder (DIN EN 14604) mit optischer und akustischer Signalisierung zum Einsatz in Wohnhäusern, Wohnungen und Räume mit wohnungsähnlicher Nutzung, sowie in Umgebungen mit erschwerten Bedingungen wie z.B. frostfreien Kellern und Dachstühlen und in Treppenträumen (DIN 14676). Integrierte Schnittstelle für die optionale Aufnahme der Funkmodule Basis, Basis X, Pro oder Pro X.

- Echt-Alarm-Garantie* und 10 Jahre Gerätegarantie*
- Schnittstelle zur Aufnahme eines Funkmoduls Basis, Basis X, Pro oder Pro X
- Serviceunterstützung durch Verschmutzungsprognose für die nächsten 15 Monate
- Permanente Selbstüberwachung
- Eindeutige, intuitive Statuserkennung über Mehrfarben-LED (Grün, Orange, Rot) und akustische Rückmeldungen direkt am Rauchwarnmelder
- Alarmschwellennachführung
- Alarmspeicher
- Einloch-, Zweilochmontage oder Klebung
- Störungsunterdrückung bei Nacht mittels Echtzeituhr
- Schlafzimmertauglich (keine Statusmeldungen oder blinkende LED bei Nacht)
- Smartsonic (akustische Daten-Übertragungstechnologie)
- Zusatzfunktionen in Verbindung mit Genius Home bzw. Genius Pro App und Smartphone:
 - Detaillierte Statusanzeige, Historie und Handlungsempfehlung am Smartphone
 - Diagnose vor Ort
 - Erstellung der Wartungsdokumentation gemäß DIN 14676 (nur Genius Pro App)
 - Dokumentation-Weiterleitung über Funktion »Teilen« des Smartphones
- Frequenzoptimierter Signalton
- Fest eingebaute Batterie, typische Batterielebensdauer 10 Jahre
- Wartung und/oder Funktionsprüfung nur einmal jährlich
- Qualitätsgeprüft nach »Q« (vfdb 14-01)
- Brandschutz made in Germany



Maßzeichnung s.S. 28

Technische Daten wie Genius Plus, jedoch

VdS Geräte-Anerkennung	DIN EN 14604/G 215027
EAN-Code	4260432550023

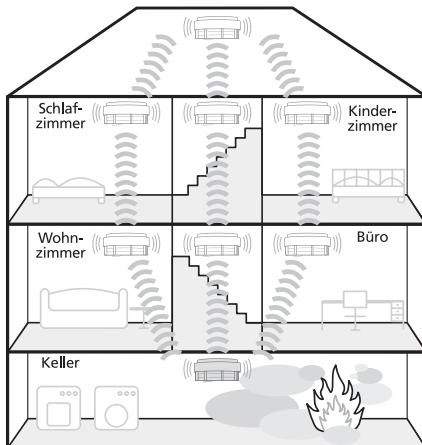
Zubehör für Rauchwarnmelder ab Seite 26.

* Es gelten die Genius-Garantiebedingungen (www.hekatron.de).

Funk-Rauchwarnmelder Genius Plus X mit den Funkmodulen Basis X und Pro X

In größeren oder mehrstöckigen Objekten gewährleistet der Genius Plus X mit den Funkmodulen Basis X oder Pro X eine flächendeckende Alarmierung. Detektiert ein Genius Plus X Rauch, wird das Alarmsignal per Funk an alle mitvernetzten Funk-Teilnehmer weitergeleitet.

Funkmodul Basis X



Genius Plus X mit Funkmodul Basis X
 Alarmauslösender Genius Plus X

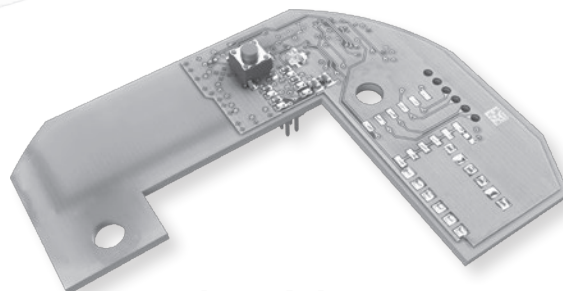
- Flächendeckende Alarmierung
- Schnelle Lokalisierung von Alarmen
- Repeater-Funktion
- Ein-Mann-Wartung
- max. 20 Melder pro Linie

Für den Einsatz in:

- Einfamilienhäusern
- Mehrstöckigen Wohnungen
- Wohnungen mit weit entfernten Räumen

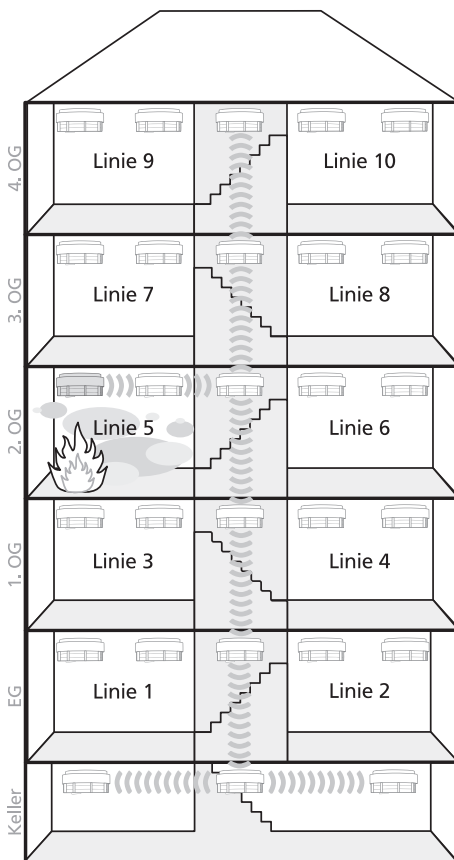


Genius Plus X



Funkmodul Basis X

Funkmodul Pro X



Genius Plus X mit Funkmodul Pro X
 Alarmauslösender Genius Plus X

Zusätzliche Funktionen des Funkmoduls Pro X:

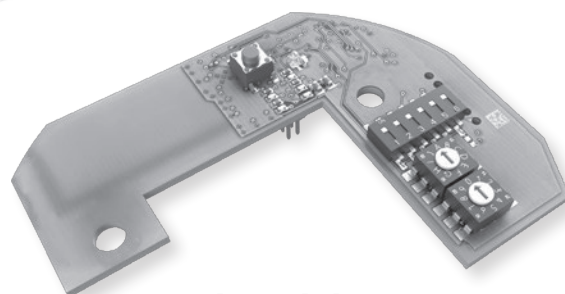
- Funkstreckenüberwachung
- 6 Sammelalarmlinien
- Warnhinweisunterdrückung und Alarmunterdrückung
- gezielte Alarmierungskonzepte realisierbar

Für den Einsatz in:

- Kindergärten
- Mehrfamilienhäuser
- Öffentlichen Einrichtungen
- Beherbergungsstätten (z.B. Gasthöfe bis 12 Betten)



Genius Plus X



Funkmodul Pro X

Funkmodul

AG 51

31-5200001-11-01

52,95 €



Maßzeichnung s.S. 29

Funkmodul Basis X

Funkmodul zur drahtlosen Vernetzung mehrerer Rauchwarnmelder Genius Plus X oder Genius Hx® miteinander zur flächendeckenden Signalisierung eines Alarms.

- Repeater zur Alarmweiterleitung
- Plug & Play Inbetriebnahme
- Bis zu 20 Rauchwarnmelder vernetzbar
- Identifikationscode
- Ein-Mann-Wartung und -Inbetriebnahme
- Schnelle Alarmlokalisierung
- Energieversorgung über Genius Plus X oder Genius Hx®, typische Batterielebensdauer 10 Jahre
- VdS 3515, VdS G 215027
- Qualitätsgeprüft nach »Q« (vfdb 14-01)
- Brandschutz made in Germany



16US48

Technische Daten

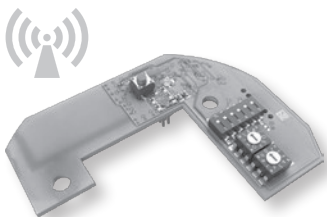
Funkfrequenz	868,3 Mhz
Funkreichweite	Min. 100 m freies Feld
Batterielebensdauer	Typisch 10 Jahre Versorgung über Rauchwarnmelder
VdS 3515	G 215027
Konformität	CE 0682, R&TTE
EAN-Code	4260432550030

Funkmodul

AG 51

31-5200001-12-01

74,95 €



Maßzeichnung s.S. 29

Funkmodul Pro X

Funkmodul zur drahtlosen Vernetzung mehrerer Rauchwarnmelder Genius Plus X oder Genius Hx® und mehrerer Alarmlinien miteinander über Sammelalarmlinien zur flächendeckenden Signalisierung in großen Gebäuden.

- Repeater zur Alarmweiterleitung
- Funkstreckenüberwachung zur Meldung bei Ausfall aus dem Funknetzwerk
- Sechs Sammelalarmlinien zur Alarmierung an zentraler Stelle, z.B. im Treppenhaus
- 20 Melder pro Linie möglich, bis zu 70 Einzellinien möglich Programmierung über Drehschalter
- Ein-Mann-Inbetriebnahme, -Wartung und -Reichweitenmessung, schnelle Alarmlokalisierung
- Energieversorgung über Genius Plus X oder Genius Hx®, typische Batterielebensdauer 10 Jahre
- VdS 3515
- VdS G 215027
- Brandschutz made in Germany



Technische Daten wie Funkmodul Basis X, jedoch

EAN-Code	4260432550047
----------	---------------

Prüfgerät

AG 51

31-5600003-01-01

199,95 €

Prüfgerät Genius

Prüfgerät Genius zur schnellen, effizienten Durchführung von Funktionstest, Montage, Demontage, Austausch, Klebmontage und Wartung der Genius-Rauchwarnmelder vom Boden aus. Integrierte Smartphone-Halterung für optimale Zuverlässigkeit der Smartsonic Datenübertragung zur Genius Pro App. Einsetzbar mit Genius H®/Hx® Genius Plus/Plus X für:

- Montage / Demontage
- Meldertausch
- Klebepadmontage
- Funktionsprüfung
- Befestigung für Smartphone
- Optimiertes Handling durch Genius Pro App



Maßzeichnung s.S. 29

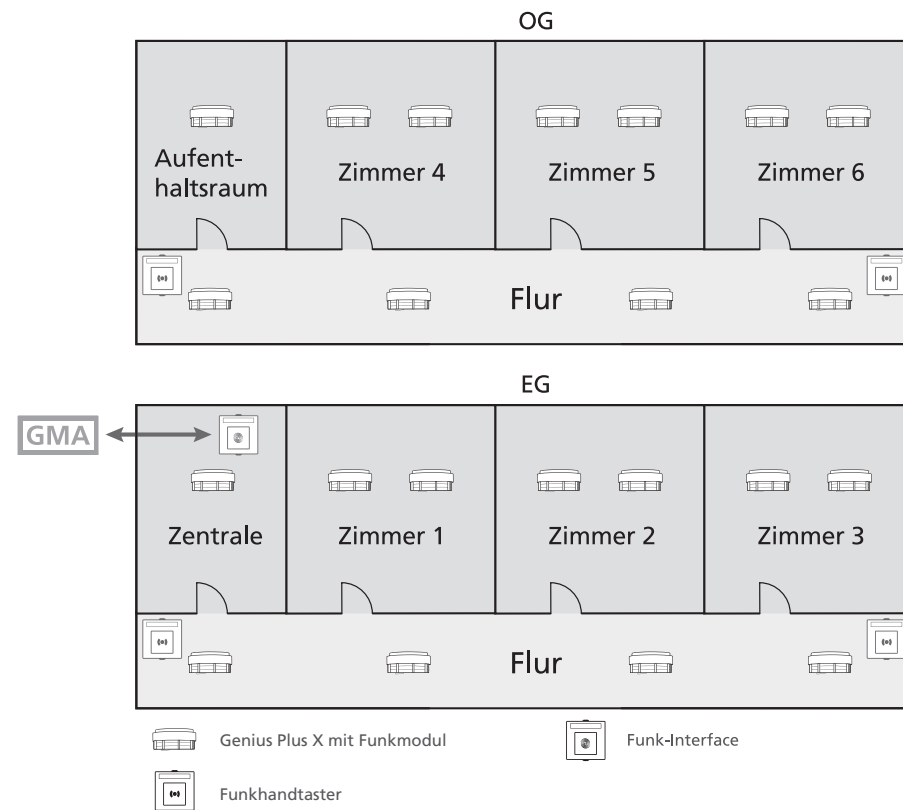
Technische Daten

Kompatibel mit	allen Generationen des Genius
Abmessungen (B x H x T)	165 x 130 x 235 mm
Gewicht (mit Verpackung)	431 g (547 g)
Smartphone-Halterung geeignet für	Smartphones bis 90 mm (Breite)
Kombinierbar mit	Teleskop-Prüfstangen UTP 6 und UTP 7 (separat erhältlich)
EAN-Code	4260432550009

Funkhandtaster Genius

Manueller Hausalarm und Funk-Interface in einem Gerät

Brandschutzkonzept Kindergarten/Schule



Mit seinen vielfältigen Schnittstellen ist der Funkhandtaster Genius eine ideale Erweiterung des Funksystems Genius.

Der Funkhandtaster Genius zeichnet sich unter anderem aus durch

- Manuelle Alarmauslösung
- Alarmübertragung per Funk an alle Melder des Genius-Funknetzwerks
- Quittieren des Alarms zur Lokalisierung des Brandortes (per Funk und drahtgebunden möglich)
- Zwei getrennte Ausgänge für Alarm- und Statusmeldungen
- Auslösung eines Alarms durch eine externe Steuerung

Für den Einsatz in kommunalen Einrichtungen wie

- Kindergärten
- Kindertagesstätten
- Schulen
- etc.



Der Funkhandtaster ist auch zu Genius Hx[®] Meldern und den Funkmodulen Basis und Pro kompatibel!

Funkhandtaster

AG 51

31-5000013-01-02

210,00 €

**Funkhandtaster Genius**

Manuelle Alarmauslösung mit variablen Schnittstellen für externe Geräte. Der Funkhandtaster Genius kann als manuelle Alarmauslösung (Hausalarm) der funkvernetzten Genius Rauchwarnmelder in einem Genius-Funknetzwerk sowie als Schnittstelle (Interface) für externe Geräte eingesetzt werden.

- Manueller Hausalarm und Schnittstellenvielfalt in einem Gerät
- Manuelle Alarmauslösung (am Funkhandtaster Genius und über externe drahtgebundene Geräte)
- Quittieren von Alarmen und Statusmeldungen (am FHT und an externen drahtgebundenen Geräten)
- Weiterleitung von Alarmen und Statusmeldungen durch Ansteuerung von externen drahtgebundenen Geräten
- Integriertes Funksystem.
Bedienung identisch zum Genius Funkmodul Pro X
- Problemlose Einbindung in ein bestehendes Genius Funksystem
- Optische und akustische Signalisierung von Alarmen- und Statusmeldungen
- Aufputzmontage
- Benutzerschnittstelle: Alarmtaster mit integrierter LED rot, Rücksetztaster, LED am Funkmodul rot, Piezo-Hupe
- Konfigurationsschnittstellen: Dip-Schalter, Dreh-schalter, Bedientaster rot



Maßzeichnung s.S. 29

Zubehör

Schlüssel HFM
Ersatzschlüssel Kunststoffausführung



AG 03
6200147 **1,70 €**

Glasscheibe HFM
Ersatzglasscheibe

AG 03
6200289 **2,20 €**

Technische Daten

Funkfrequenz	868,3 Mhz
Funkreichweite	Min. 100 m freies Feld bis zu 30 m im Gebäude
Spannungsversorgung	Batterie fest eingebaut
Batterielebensdauer	Typisch 10 Jahre
Versorgungsspannung (extern)	10–30 V DC
Stromaufnahme (extern)	Max. 50 mA
Alarmrelais	1 × Wechsler Kontaktbelastung 30 V/1 A
Statusrelais	1 × Wechsler Kontaktbelastung 30 V/1 A
Alarmeingang	Potentialfreier Kontakt
Quittierungseingang	Potentialfreier Kontakt
Betriebsumgebungstemperatur	0 °C bis +55 °C
Lagertemperaturbereich	-10 °C bis +60 °C
Schutzart	IP 41
Farbe	blau, ähnlich RAL 5009
Funkmodul	fest verbaut
Abmessungen (B × H × T)	130 × 130 × 32 mm
Kabeleinführung	10 mm Rückseite (1 ×), oben (1 ×)
Anschluss	Steckklemmen max. 0,5 mm ² max. Leitungslänge 100 m



Bei der Nutzung der externen Ein- und Ausgänge ist eine externe Spannungsversorgung notwendig.

Zubehör

Netzgerät Genius mit Akkupufferung AG 51 31-610001-01-01 349,00 €



Netzgerät Genius

Das Netzgerät Genius mit Akkupufferung versorgt die unterschiedlichen Ein- und Ausgänge des Funkhandtasters mit Strom. Bei einem Netzausfall wird somit gewährleistet, dass angeschlossene externe Geräte wie z.B. optische und akustische Signalmittel sowie andere übergeordnete Systeme über einen bestimmten Zeitraum weiter betrieben werden.

Technische Daten

Netzspannung	230 V AC +10% -15%
Ausgangsnennspannung	24 V DC
Ausgangsnennstrom	max. 1,6 A
Tiefentladeschutz und Lastabwurf	20,4 V DC, ±0,4%
Kontaktbelastung Transistor	30 V DC/10 mA, potentialfreier Halbleiterkontakt
Akkutyp	Bleifrei, wartungsfrei 2 × 12 V / 2,3 Ah
Akkulaufzeit	mind. 30 Stunden
Schutzart	IP 30
Zul. Umgebungstemperatur (Akkulebensdauer beachten)	-5 °C bis +40 °C
Abmessungen (H × B × T)	204 × 200 × 80 mm
Gehäuse	Stahlblech lichtgrau, RAL 7035

Zubehör

Hutschienenhalterung BE-THRH
zur Montage



AG 51
20-4000122-01-01 19,00 €

Ersatzakku 12 V / 2,3 Ah im Doppelpack
zum Einsatz im Netzgerät Genius



AG 51
30-2310001-01-01 70,00 €

Klebeepadset

AG 51

31-4100001-01-02

24,90 €

**Klebeepadset Genius VE 10**

Klebeepad zur VdS geprüften Klebemontage aller Genius Rauchwarnmelder auf glatten, ebenen, unbeschädigten, sauberen, staub-, fett- und lösemittelfreien Untergründen.

*Technische Daten*

Größe (Ø x H)	88 x 1 mm
Material	beidseitig klebender Schaumstoff
Farbe	weiß
Menge	10 Stück pro Verpackung

Klebeepadset

AG 51

31-4100001-02-02

249,00 €

**Klebeepadset Genius VE 100**

Klebeepad zur VdS geprüften Klebemontage aller Genius Rauchwarnmelder auf glatten, ebenen, unbeschädigten, sauberen, staub-, fett- und lösemittelfreien Untergründen.

*Technische Daten*

Größe (Ø x H)	88 x 1 mm
Material	beidseitig klebender Schaumstoff
Farbe	weiß
Menge	100 Stück pro Verpackung

Plombenset

AG 51

31-4100003-01-01

9,95 €

Plombenset Genius VE 32

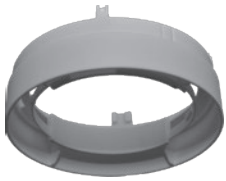
Zum mechanischen Sabotage- und Diebstahlschutz.

*Technische Daten*

Menge	32 Stück pro Verpackung
-------	-------------------------

Sockeladapter

AG 51 31-4100012-01-01 15,00 € (netto)



Maßzeichnung s.S. 29

Sockeladapter HSD IV für Genius Rauchwarnmelder VE 10

Zur einfachen Montage von Genius Rauchwarnmeldern bei vorhandenem HSD IV Sockel.

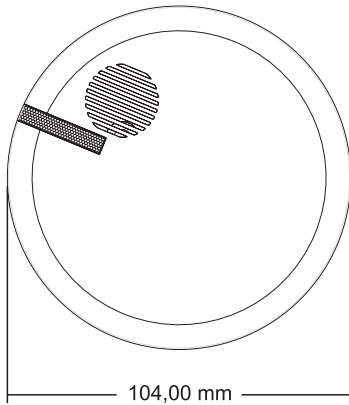
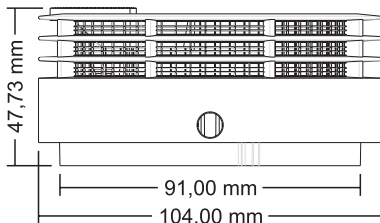


Technische Daten

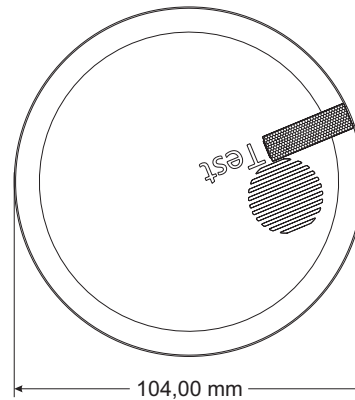
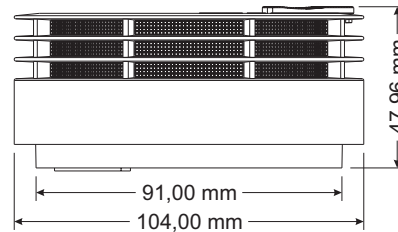
Größe (Ø x H)	104,7 x 36,6 mm
Material	PC-ABS
Farbe	ähnlich RAL 9010 seidenmatt
Gewicht	ca. 26 g
Optische Entnahmeerkenung/ Diebstahlschutz	mittels Plombe (optional)
Betriebsumgebungstemperatur	0 °C bis +55 °C
Menge	10 Stück pro Verpackung

Maßzeichnungen

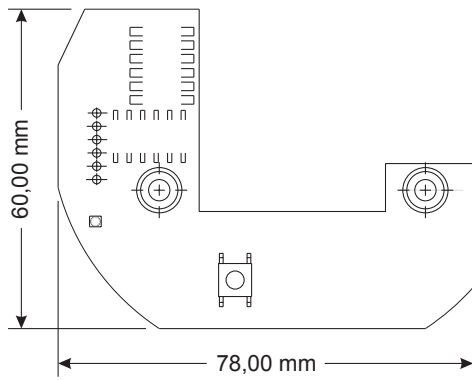
Genius H®



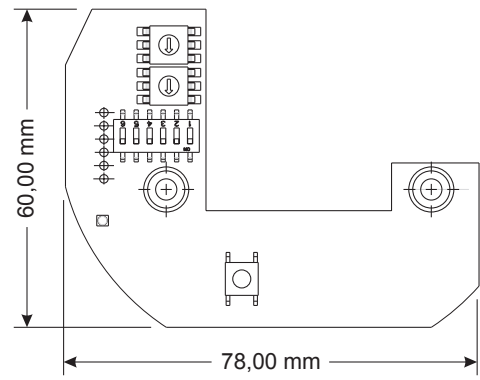
Genius Plus/Plus X



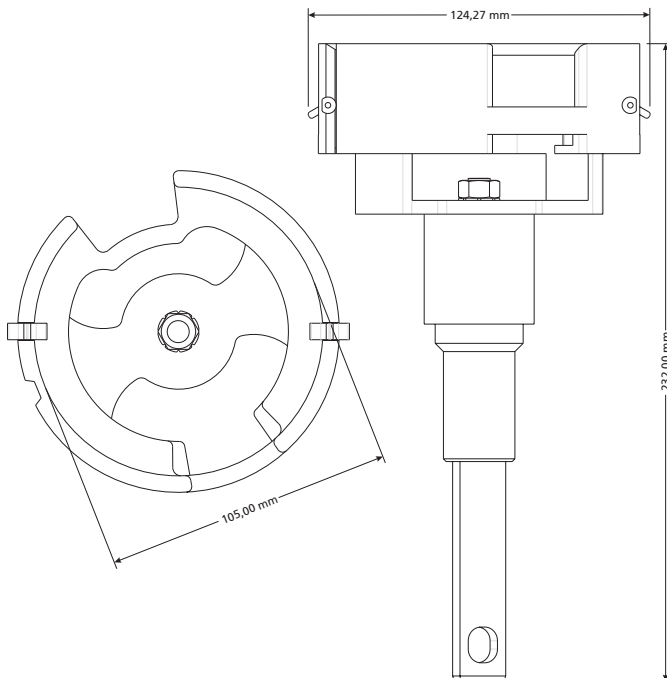
Funkmodule Basis X



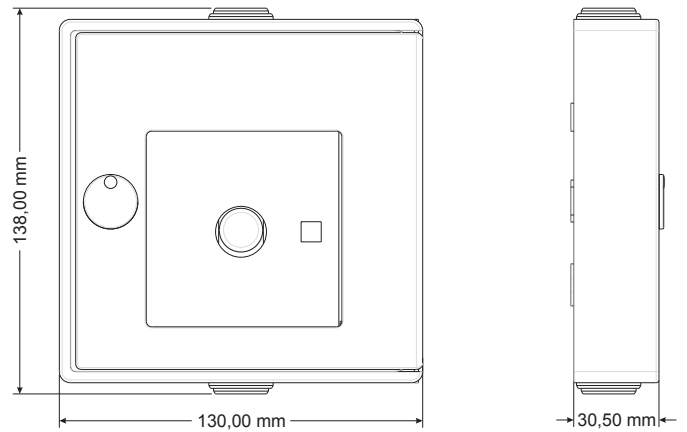
Funkmodule Pro X



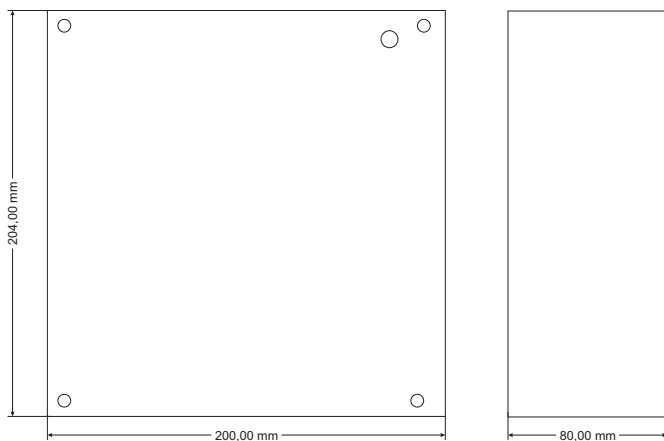
Prüfgerät Genius



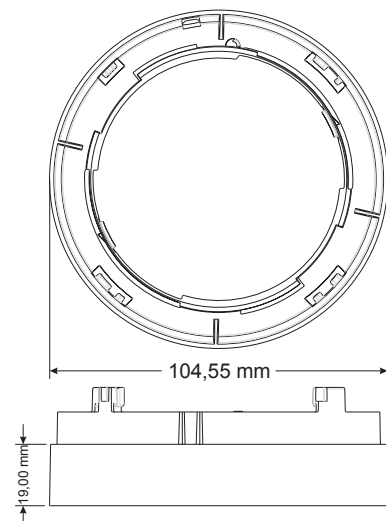
Funkhandtaster Genius



Netzgerät Genius



Sockeladapter HSD IV



Seminare Rauchwarnmelder

Fachkraft für Rauchwarnmelder nach DIN 14676 für Stand-Alone- und funkvernetzbare Rauchwarnmelder inklusive Funkmodulen

Zeiten	9.00–17.00 Uhr
Kosten (zzgl. MwSt)	195,00 € (inkl. 20 € Prüfungsgebühr)
Seminar	RWM 1
Als Firmenseminar	
Zeiten	9.00–17.00 Uhr
Kosten (zzgl. MwSt)	795,00 € (zzgl. 20 € Prü- fungsgebühr pro Teilnehmer; zu Firmensemi- naren beraten wir Sie gerne persönlich)

Zielgruppe

Errichter und Planer von Firmen, die Rauchwarnmelder planen, vertreiben, installieren und warten.

Lernziel

- Der Teilnehmer lernt die Grundlagen der DIN-konformen Projektierung, Montage, Betrieb und Wartung kennen. Die Anwendungsbereiche der Genius-Familie sowie der Genius Pro App werden vorgestellt.
- Der Teilnehmer wird in die Lage versetzt, die Kenntnisprüfung am Ende des Tages zu bestehen, und sich somit zur **geprüften Fachkraft für Rauchwarnmelder nach DIN 14676, zur geprüften »Q«-Fachkraft** und zum Hekatron-Facherrichter (Echt-Alarm-Garantie) zu zertifizieren.

Seminarinhalt

- Der Rauchwarnmeldermarkt
- Wichtigste Auszüge zu Normen (DIN 14676 / DIN EN 14604 / vfdb-Richtlinie 14-01 Q-Kennzeichnung)
- Richtlinien (VdS 3515) und Gesetze (LBOs)
- Vorstellung des Rauchwarnmelder-Systems Genius Plus inklusive der Genius Pro App
- Qualitätskriterien für Rauchwarnmelder
- DIN-konforme Projektierung, Montage und Wartung
- Verkaufsargumente für das neue Rauchwarnmelder-System Genius Plus
- Kenntnisprüfung



Geprüfte Fachkraft
für Rauchwarnmelder

Prüfung*

- Die bestandene Prüfung qualifiziert den Teilnehmer zur geprüften Fachkraft für Rauchwarnmelder nach DIN 14676 und zur geprüften »Q«-Fachkraft nach Vorgaben des Forums Brandrauchprävention e.V.
- Die bestandene Prüfung qualifiziert den Teilnehmer zum Hekatron Facherrichter für die Rauchwarnmelder der Genius-Familie und berechtigt damit zur Inanspruchnahme der Echt-Alarm-Garantie.
- Die Prüfung zur Fachkraft ist nach DIN 14676 alle fünf Jahre zu erneuern.

Verlängerung der Zulassung zur Fachkraft

Für die Verlängerung der Zulassung zur Fachkraft nach DIN 14676 um weitere fünf Jahre besuchen Sie bitte RWM 1.

* Es gibt nur *eine* Prüfung, welche alle Qualifikationen abdeckt!

Workshop Funk-Rauchwarnmelder

Workshop für funkvernetzbare Rauchwarnmelder

Zeiten	9.00–17.00 Uhr
Kosten (zzgl. MwSt)	195,00 €
Seminar	RWM 2
Als Firmenseminar	
Zeiten	9.00–17.00 Uhr
Kosten (zzgl. MwSt)	795,00 € (zu Firmenseminaren beraten wir Sie gerne persönlich)

Zielgruppe

Errichter und Planer von Firmen, die Rauchwarnmelder planen, vertreiben, installieren und warten.

- Teilnahmevoraussetzung ist ein absolviertes Seminar RWM 1 von Hekatron.

Lernziel

- Der Teilnehmer lernt ausführliche und vertiefende Anwendungsmöglichkeiten für Funk-Rauchwarnmeldetechnik inkl. Vernetzung mit Funkhandtaster und möglichen Peripheriegeräten kennen, zu planen und zu programmieren. Die Einsatzmöglichkeiten der Genius Pro App werden erklärt.
- Der Teilnehmer wird in die Lage versetzt, durch einen starken Anteil an praktischen Übungen die Einsatzmöglichkeiten des Genius Plus X in Verbindung mit den Funkmodulen und der Genius Pro App kennenzulernen und sich bei seinem Kunden als kompetenter Ansprechpartner für Funk-Rauchwarnmelder zu präsentieren.

Seminarinhalt

- Planung und praktische Übungen der Funkvernetzung (Programmierung, Funkreichweitentest, Inbetriebnahme, Fehlersuche und -beseitigung)
- Professioneller Umgang mit der Genius Pro App und praktische Übungen mit dem Wartungstool der App
- Applikationsbeispiele (Einfamilienhaus, Kindergarten, etc.)

Hekatron Webinare

Dauer	45 Minuten
Kosten	kostenlos

Zielgruppe

Fachrichter, Planer und Fachleute aus dem Bereich Brandmelde-technik.

Lernziel

- Komprimiert, fundiert und zeitsparend die wichtigsten Infos zur Hekatron Rauchwarnmelder- bzw. FSA Produkten zu vermitteln, dafür stehen die Webinare von Hekatron. Sie können sich an Ihrem Arbeitsplatz oder von unterwegs einloggen, sich von den Experten auf den neuesten Stand bringen lassen und auch Fragen stellen. Nach einer kurzen Registrierung können Sie sich kostenlos dazuschalten.
- Wie bei einem »normalen« Seminar findet die Veranstaltung zu einem festgelegten Zeitpunkt (s. Online-Seminarkalender) live statt und besteht meist aus einem Vortrag und einer Fragerunde.

Systemvoraussetzungen

- Für die Teilnahme benötigen Sie einen PC mit Soundkarte und Lautsprecher bzw. Headset, ein Smartphone oder Tablet-PC mit Internetzugang. Das Webinar läuft sowohl auf dem Microsoft Windows Betriebssystem als auch unter Apple Mac OS. Sie können auch alternativ den Sprecherkommentar über eine Audiokonferenz am Telefon empfangen.

Newsletter

Über die »Hekatron e-News« informieren wir über aktuelle Webinarthemen und Termine.

Anmeldeformular

Anmeldung zu dem/den Rauchwarnmelder-Seminar/en

Seminar	Ort	Termin	Ausweichtermin

Folgende Personen werden angemeldet:

1. _____
 Vor- und Nachname Position

2. _____
 Vor- und Nachname Position

 Name des Bestellers in Druckschrift

 Datum, Unterschrift

 E-Mail

 Telefon

Firmenstempel

 Fax

Rechnungsanschrift

 Firma

 Kundennummer (falls vorhanden)

 Straße und Hausnummer

 PLZ und Ort


T: 07634 500-7052 · F: 07634 500-555 · Email: vr-seminare@hekatron.de



Druckschriften Faxanforderung

07634 500-323










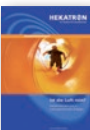

Bitte senden Sie mir folgendes Informationsmaterial zu:

Rauchwarnmelder-Familie Genius	Gesamtkatalog 2016 (7050645)	_____	Stück
	Flyer Genius Plus (7050625)		
	 Auf Anfrage sind diverse bundesland-spezifisch Flyer-Versionen erhältlich	_____	Stück
	Prospekt Genius Plus (7050632)	_____	Stück
	Flyer Seminare RWM 2016 (7050641)	_____	Stück
	Planungshandbuch RWM Genius (7050499)	_____	Stück
Feststellanlagen für Feuerschutzabschlüsse	Gesamtkatalog (7050594)	_____	Stück
	Prospekt »Hereinspaziert!« (7050441)	_____	Stück
	Flyer Seminare FSA 2016 (7050642)	_____	Stück
	Planungshandbuch Feststellanlagen (7050552)	_____	Stück
Rauchfrüherkennung in raumluftechnischen Anlagen	Gesamtkatalog (7050595)	_____	Stück
	Prospekt »Ist die Luft rein?« (7050426)	_____	Stück
	Planungshandbuch Lüftung (7050474)	_____	Stück

Ihre Adresse

Firma_____
Vor- und Nachname_____
Straße und Hausnummer_____
PLZ und Ort_____
Telefon_____
Fax_____
E-Mail

Übersicht Druckschriften

Rauchwarnmelder-Familie Genius	Gesamtkatalog 2016 Rauchwarnmelder-Familie Genius	
	Prospekt »Beruhigt einschlafen« Rauchwarnmelder-Familie Genius mit Funkvernetzung	
	Flyer Seminare Rauchwarnmelder 2016	
	Planungshandbuch Rauchwarnmelder-Familie Genius mit Funkvernetzung	
Feststellanlagen für Feuerschutzabschlüsse	Gesamtkatalog Feststellanlagen für Feuerschutzabschlüsse	
	Prospekt »Hereinspaziert!« Feststellanlagen für Feuerschutzabschlüsse	
	Flyer Seminare Feststellanlagen 2016	
	Planungshandbuch Feststellanlagen für Feuerschutzabschlüsse	
Rauchfrüherkennung in raumluftechnischen Anlagen	Gesamtkatalog Rauchfrüherkennung in raumluftechnischen Anlagen	
	Prospekt »Ist die Luft rein?« Rauchfrüherkennung in raumluftechnischen Anlagen	
	Planungshandbuch Rauchfrüherkennung in raumluftechnischen Anlagen	

Sicherheit – ein menschliches Grundbedürfnis

Hekatron konzentriert seit über 50 Jahren ihre ganze Erfahrung, Kompetenz und Innovationskraft darauf, Systeme für den vorbeugenden technischen Brandschutz zu entwickeln und zu produzieren.

Sicherheit – ein menschliches Grundbedürfnis, dessen wir uns annehmen, ebenso wie die weiteren Tochterunternehmen der familiengeführten Securitas Gruppe Schweiz

Unser Lieferprogramm, produziert auf höchstem Qualitätsniveau Made in Germany, umfasst:

- Brandmeldeanlagen
- Sonderbrandmeldetechnik
- Ansteuerung von Feuerlöschanlagen
- Feststellanlagen für Feuerschutzabschlüsse
- Rauchfrüherkennung in raumluft-technischen Anlagen
- Universelle Managementsysteme
- Rauchwarnmelder und Funkvernetzungsmodule
- Speziallösungen

Unser Partner:

Hekatron Vertriebs GmbH
Brühlmatten 9
79295 Sulzburg
Verkauf 07634 500-264
Tech. Support 07634 500-310
Fax 07634 500-323

Ein Unternehmen der
Securitas Gruppe Schweiz

rs-info@hekatron.de
www.hekatron.de